

ALUPROF

SUN SHADING SOLUTIONS



 Supliment tehnic - PERGOLE

CUPRINS

PERGOLA SB 400.....	3
PERGOLA SB 450.....	59
PERGOLA SB 550.....	84
PERGOLA SB 350.....	109
MODUL DE ACOPERIȘ SB 400MD.....	117
PERGOLA SOLID.....	123
SYSTEM SLIDE.....	139
MB-OPENSLIDE.....	147
SYSTEM SHUTTERS.....	157
SUNBREAKER 210 MOBIL.....	163
SUNBREAKER 210 FIX.....	178

PERGOLA SB 400

PERGOLA SB 400 Este un kit de construcție funcțional și atractiv, cu un acoperiș fix format din lamele rotative, care oferă protecție atât împotriva soarelui, cât și a ploii. Sistemul este disponibil într-o versiune cu un singur modul și într-o versiune cu mai multe module, prin conectarea modulelor individuale.

UTILIZARE:

- Protecție solară, umbrire a suprafețelor și protecție împotriva ploii.

CARACTERISTICI ALE PRODUSULUI:

- Structură realizată din profile de aluminiu extrudat și componente din oțel
- Structură prevăzută cu un sistem de drenaj
- Fără înclinație a acoperișului
- Rotația lamelor de acoperiș controlată electric (motor de 230 V c.a., motor de 24 V c.c.)
- Opțiune de utilizare a automatizării în funcție de condițiile meteorologice
- Impermeabilizarea acoperișului retractabil și drenarea estetică a apei prin jgheaburi laterale și stâlpi integrați
- Limitează lumina soarelui în funcție de cerințe
- Protejează împotriva efectelor condițiilor meteorologice: ploaie și vânt
- Protejează împotriva sarcinilor de zăpadă de până la 50 kg/m² (sarcină uniformă, versiune fără geamuri Open Slide)
- Posibilitatea de a instala geamuri Open Slide (este necesară reducerea sarcinii de zăpadă la 10 kg/m²)
- Nu emite substanțe toxice în timpul funcționării
- Emisiile de zgomot ale acționării electromecanice nu sunt considerate un pericol semnificativ și țin de confort
- Rotația lamelor de acoperiș poate fi activată manual prin intermediul unui comutator sau de la distanță
- Acces facil la motor
- Căuri de instalare pentru cabluri prevăzute în interiorul colțurilor

PARAMETRI TEHNICI

- Lățimea maximă a modulului - 4000 mm
- Proiecție maximă - 7000 mm
- Înălțimea liberă maximă a grinzilor de acoperiș - 2800 mm
- Înălțimea maximă a structurii 3015 mm; mecanism de rotație a palelor - 3140 mm
- Construcție independentă sau montată pe perete, cu un singur modul sau cu mai multe module, prin conectarea modulelor individuale, realizată din profile de aluminiu extrudat și componente din oțel inoxidabil și oțel zincat acoperit cu pulbere, echipată cu un sistem de drenaj
- Înclinația acoperișului 0°
- Cădere de 20 mm a secțiunii transversale la capetele limbilor; căderea este standard de la motor în jos
- Distanța dintre lamele de 200 mm
- Interval de rotație a lamelor 0° - 110°±5° (pentru Picolo) sau 0° până la aprox. 120° (pentru motor de 24 V)
- Clasa de rezistență la vânt pentru acoperiș 6 (400 Pa ~41 kg/m²)
- Capacitatea maximă de drenaj față de o intensitate a ploii de până la 0,04 l/s/m² pentru o durată maximă de 5,3 minute (în funcție de configurația orificiilor de drenaj)
- Iluminare cu LED-uri COB de 4000K, 3200K sau RGB (integrate în jgheaburi) sau 3300K (puncte de lumină în lamele)
- Drenaj prin jgheaburi cu lățimea de 92 mm (cu preaplin unghiular ascuns în grinzi doar pentru 4 jgheaburi) și drenaj către grinzi și stâlpi, precum și drenaj prin orificii în partea inferioară a stâlpilor
- Acționare electrică, motor liniar ELERÓ Picolo XL (230 V c.a.) sau motor de 24 V c.c.
- Utilizare în exterior
- Structură conformă cu PN-EN 1090 și PN-EN 13659

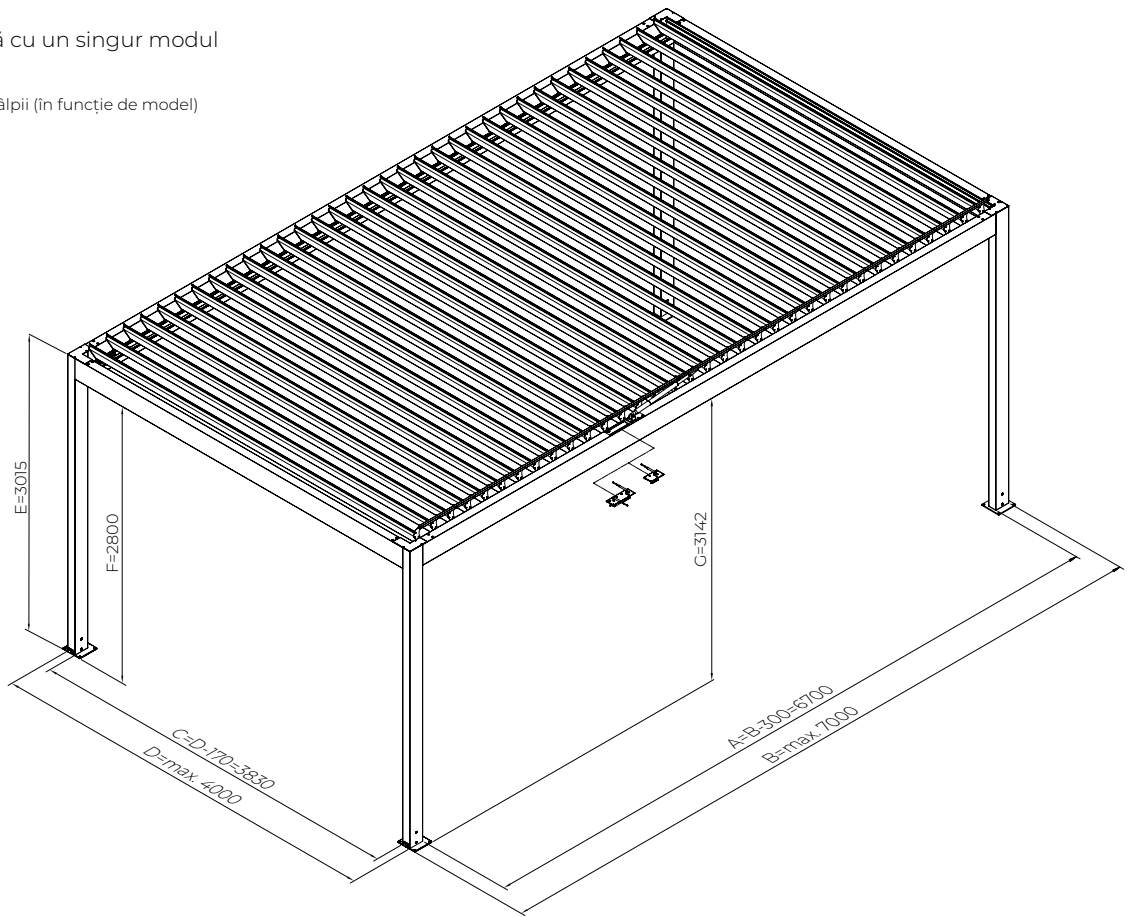
TOLERANȚELE DE FABRICAȚIE ADMISE PENTRU DIMENSIUNILE EXTERIOARE ALE PERGOLELOR SUNT DE +/- 10 mm.

PERGOLA SB 400

Versiune independentă cu un singur modul

Atenție

Conturul bazei poate depăși stâlpii (în funcție de model)

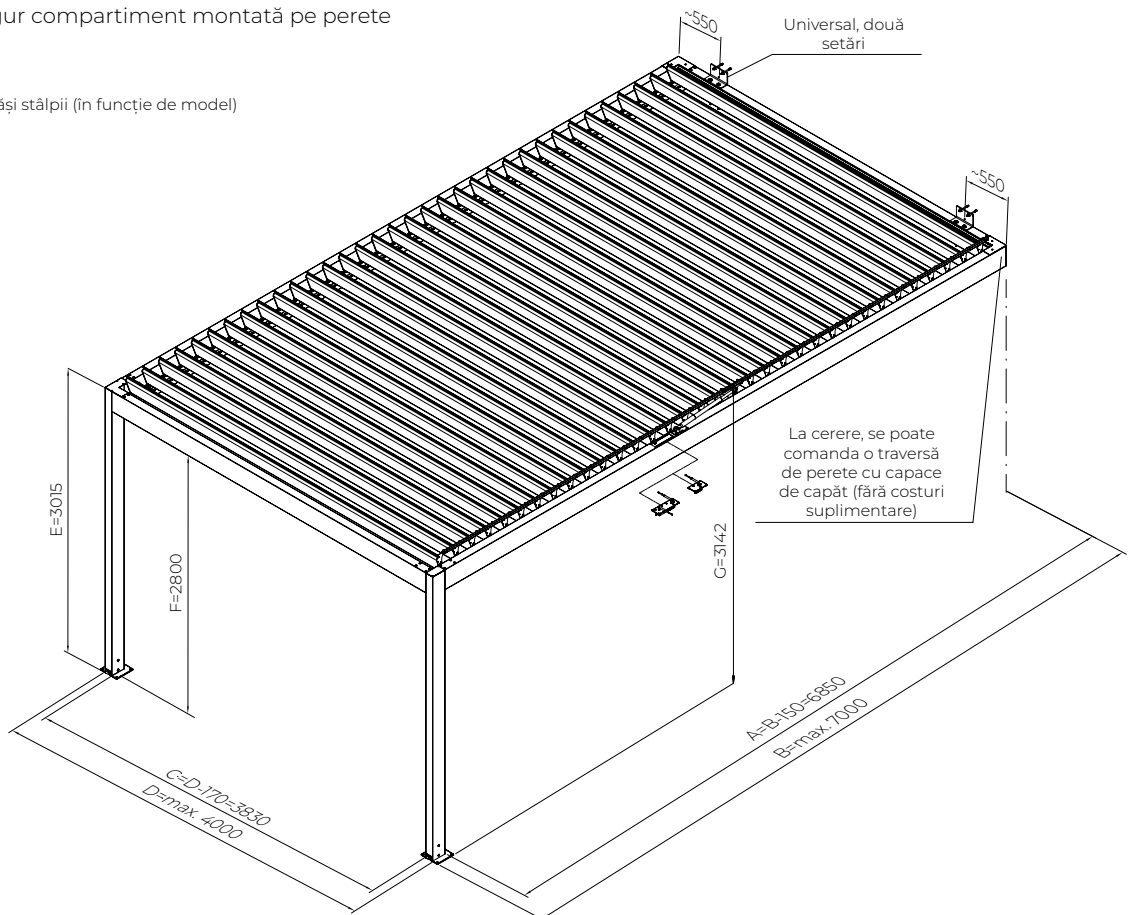


PERGOLA SB 400

Versiune cu un singur compartiment montată pe perete (transversal)

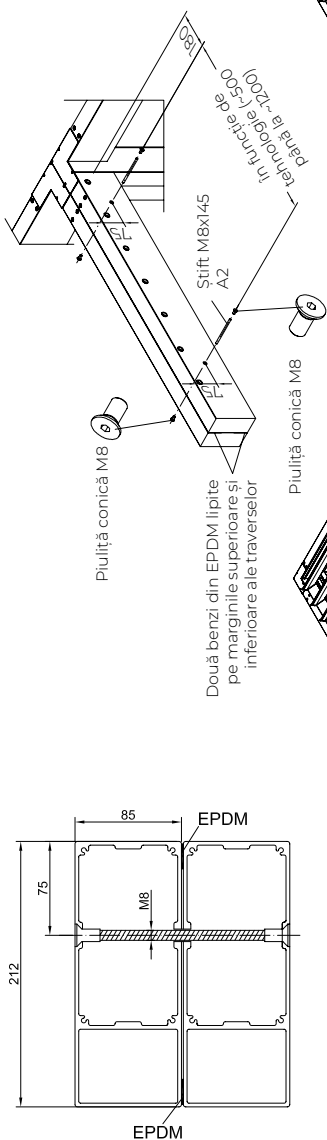
Atenție

Conturul bazei poate depăși stâlpii (în funcție de model)

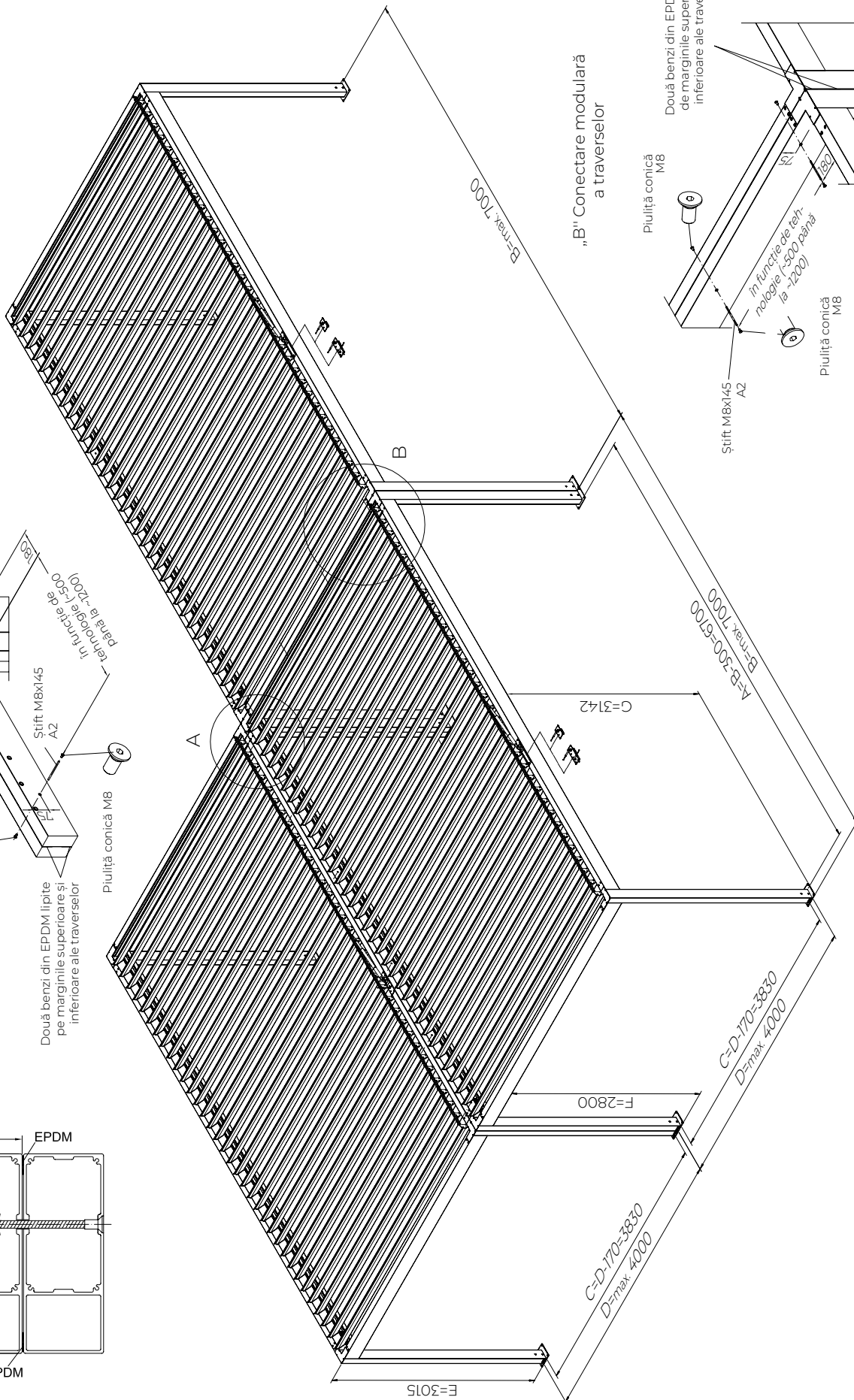
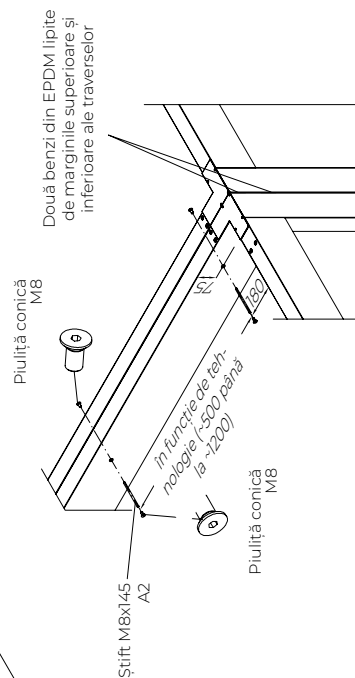


PERGOLA SB 400
Versiune modulară independentă

„A” Conectare modulară a grinzilor longitudinale



„B” Conectare modulară a traverselor



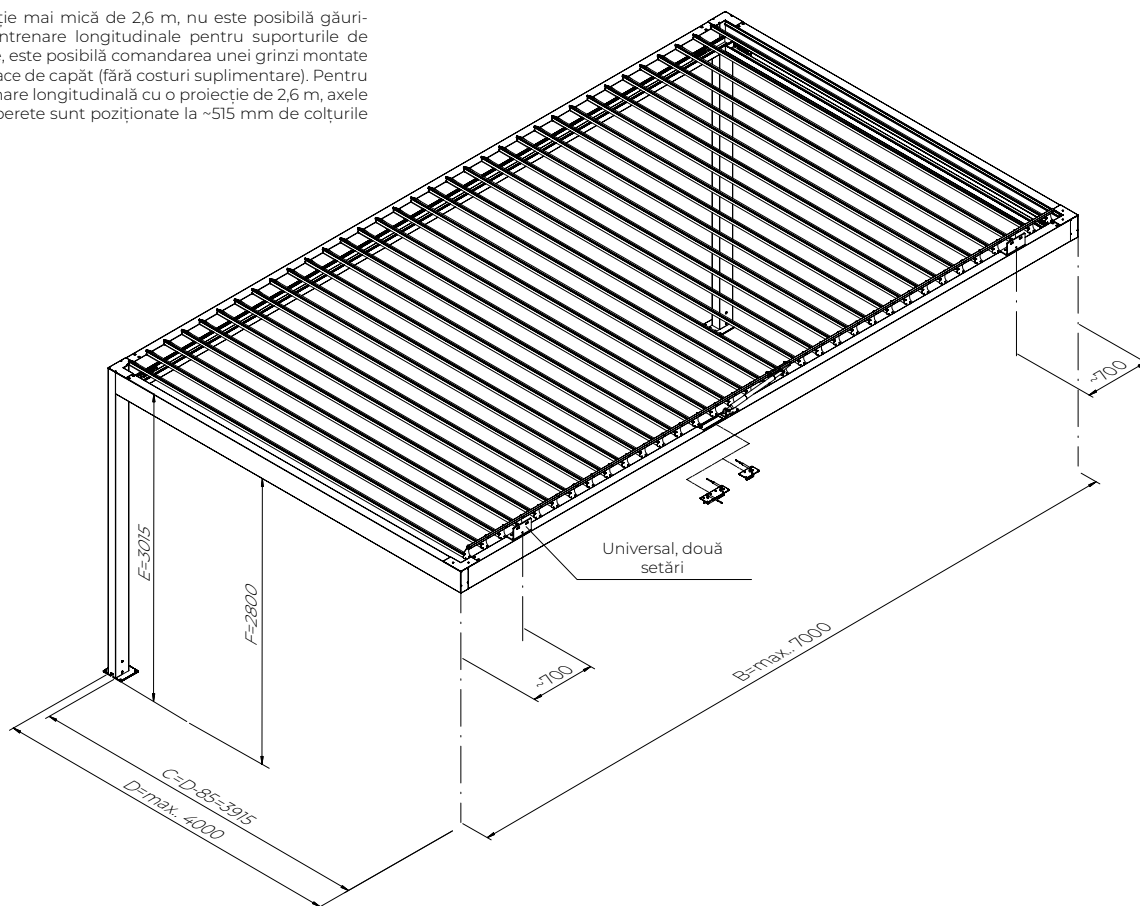
Soluții modulare obținute prin combinarea pergolelor separate. Grinzile sunt conectate cu șuruburi din oțel inoxidabil M8 și piulițe conice. Stâlpii nu sunt conectați. Etanșarea îmbinărilor grinzilor se realizează cu două benzi de bandă autoadezivă EPDM (aceasta nu asigură etanșeitatea).

PERGOLA SB 400

Versiune cu un singur compartiment montată pe perete (longitudinal)

Atenție

Pentru o proiecție mai mică de 2,6 m, nu este posibilă găurirea grinzii de antrenare longitudinală pentru suporturile de perete. La cerere, este posibilă comandarea unei grinzi montate pe perete cu capace de capăt (fără costuri suplimentare). Pentru grinda de antrenare longitudinală cu o proiecție de 2,6 m, axele suporturilor de perete sunt poziționate la ~515 mm de colțurile acoperișului.

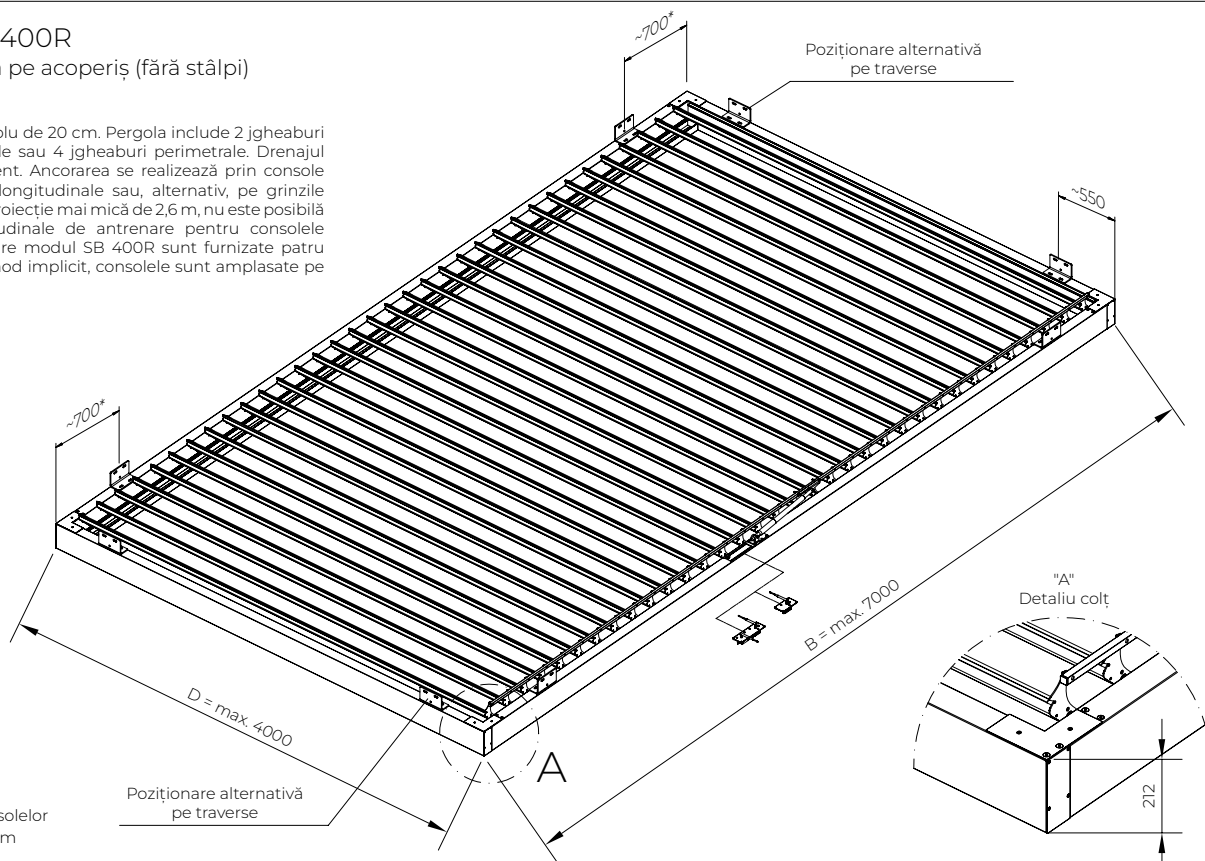


PERGOLA SB 400R

Versiune montată pe acoperiș (fără stâlpi)

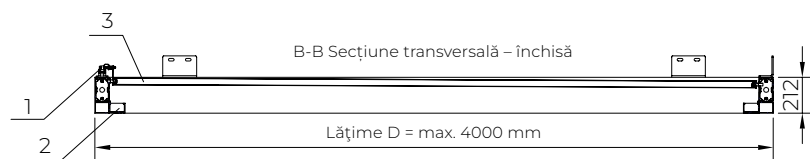
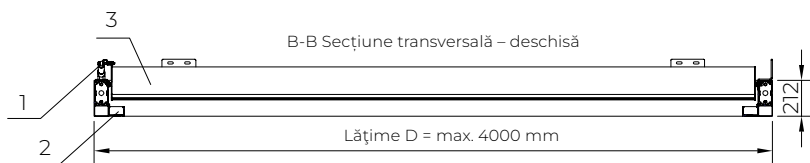
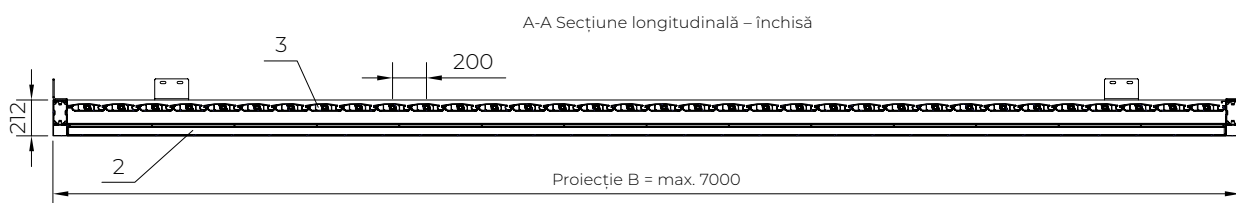
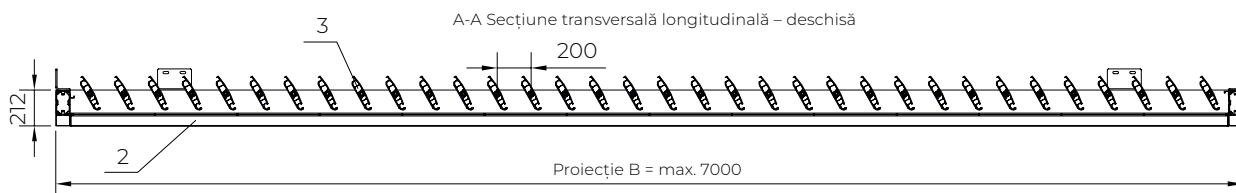
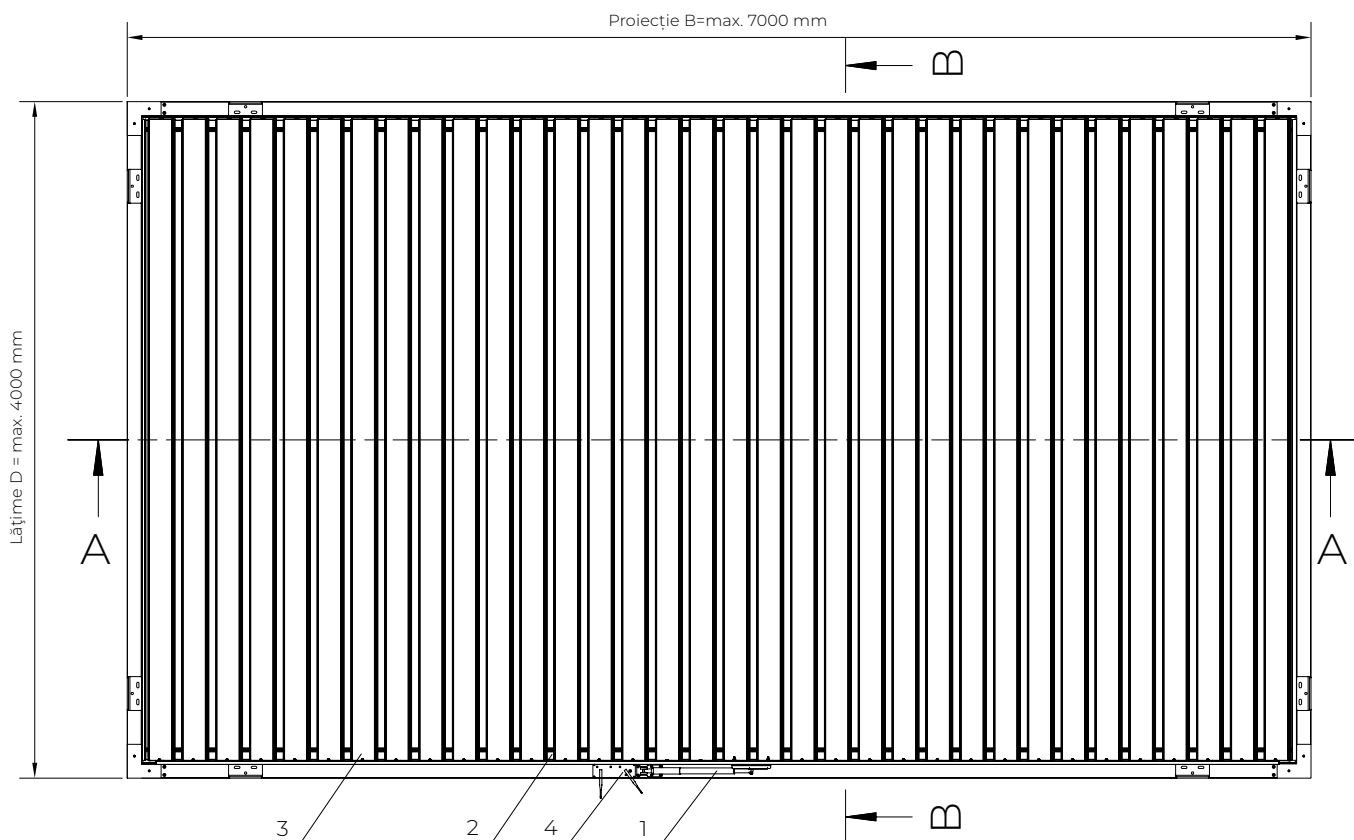
Atenție

Proiecția este un multiplu de 20 cm. Pergola include 2 jgheaburi pe grinzile longitudinale sau 4 jgheaburi perimetrale. Drenajul trebuie asigurat de client. Ancorarea se realizează prin console de perete pe grinzile longitudinale sau, alternativ, pe grinzile transversale. Pentru o proiecție mai mică de 2,6 m, nu este posibilă găurirea grinzii longitudinale de antrenare pentru consolele de perete. Pentru fiecare modul SB 400R sunt furnizate patru console de perete. În mod implicit, consolele sunt amplasate pe grinzile longitudinale.



PERGOLA SB 400R
Vederi și secțiuni transversale

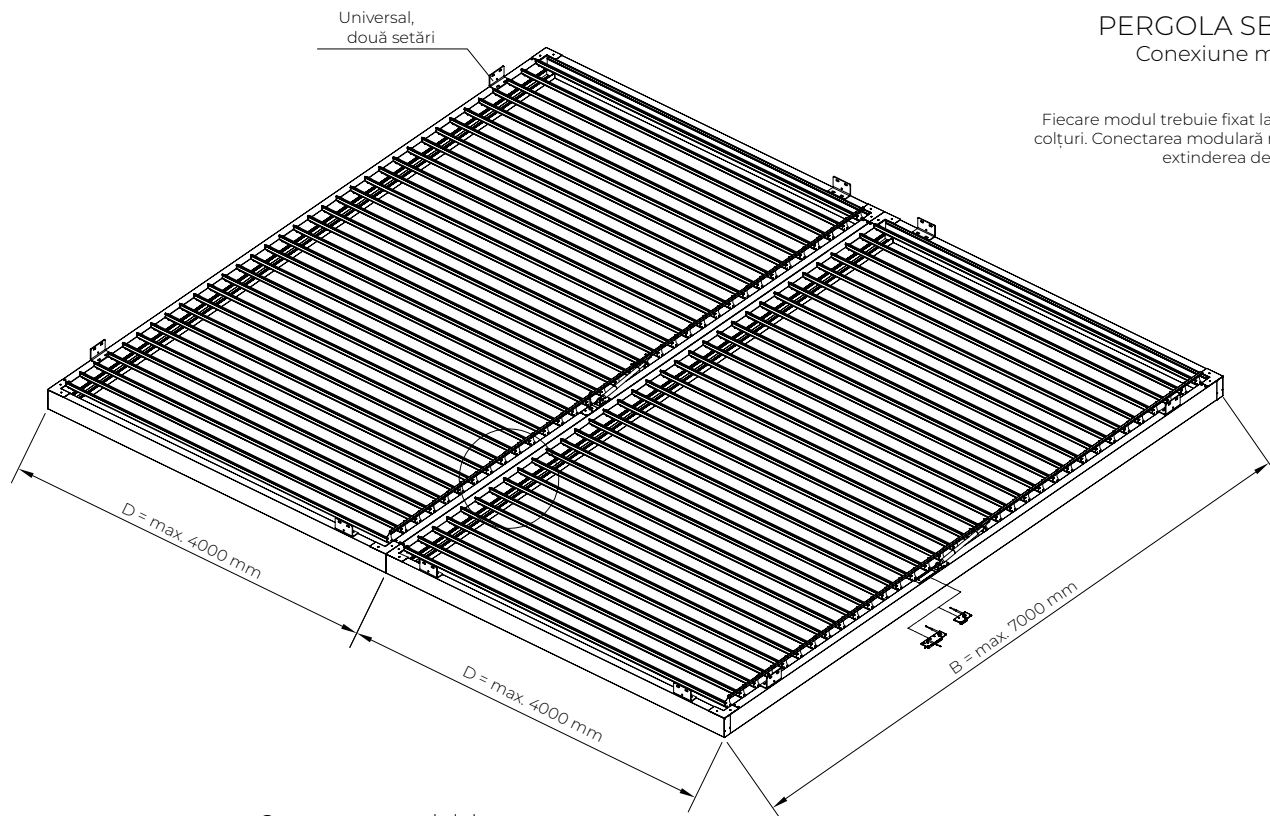
Atenție:
Introduceți garnitura furnizată separat în canelura limbii de
etanșare din față. Capătul opus nu are garnitură.



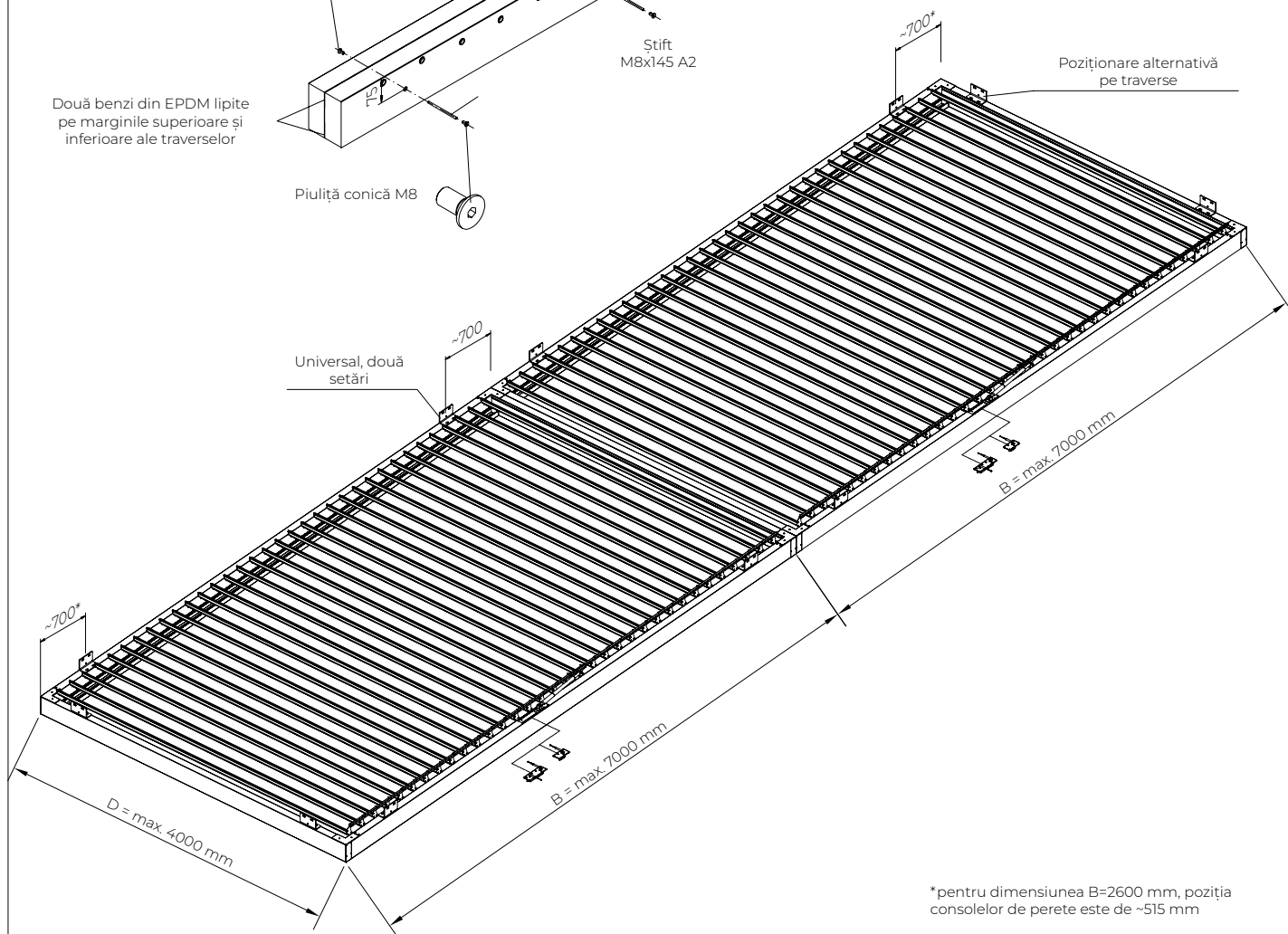
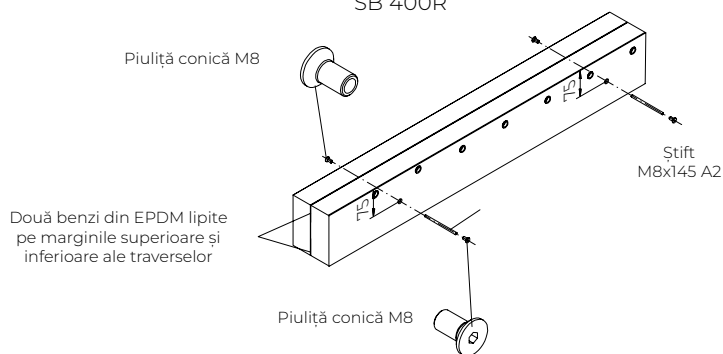
1. Motor
2. Jgheab longitudinal
3. Lamelă de acoperiș
4. Capac de capăt cu dop central

PERGOLA SB 400R
Conexiune modulară

Atenție:
Fiecare modul trebuie fixat la cele patru colțuri. Conectarea modulară nu permite extinderea deschiderilor.



Conectarea modulelor
SB 400R



*pentru dimensiunea B=2600 mm, poziția consolelor de perete este de ~515 mm

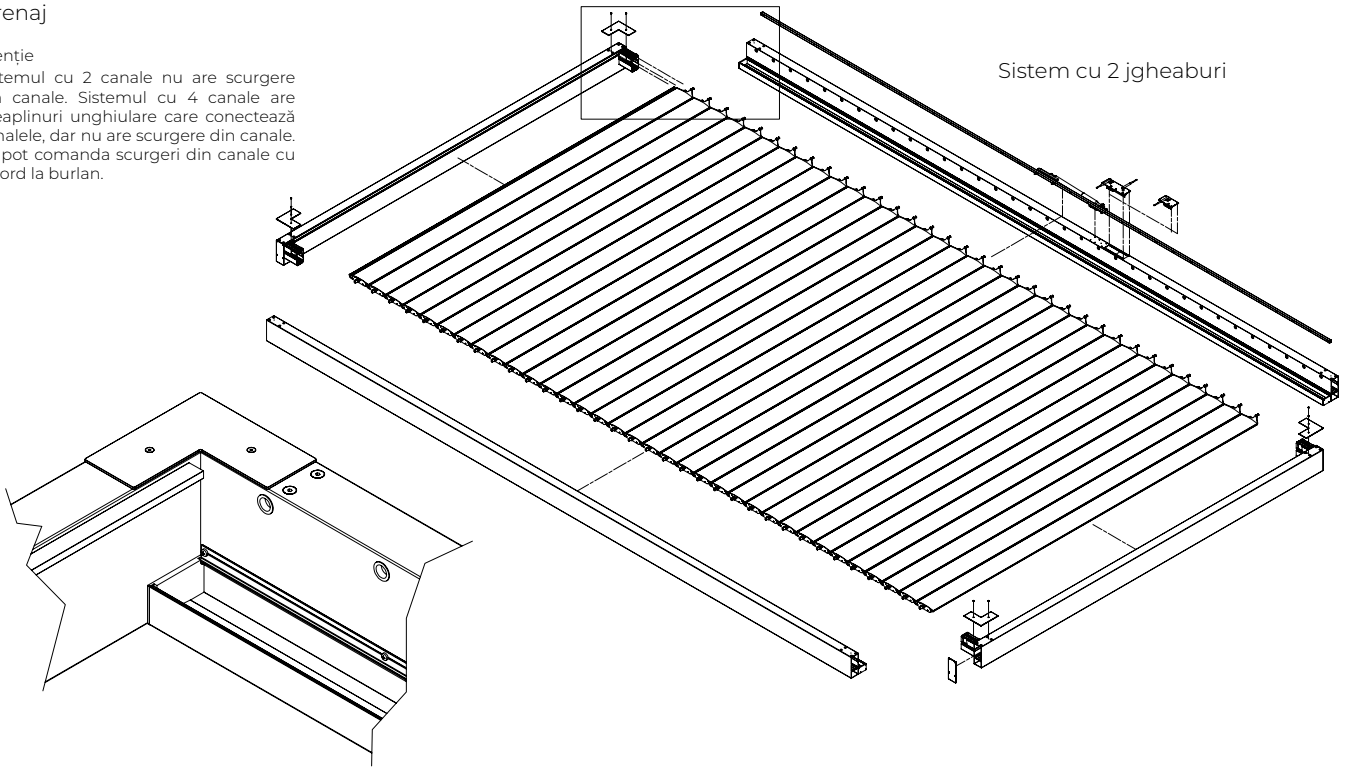
PERGOLA SB 400R

Drenaj

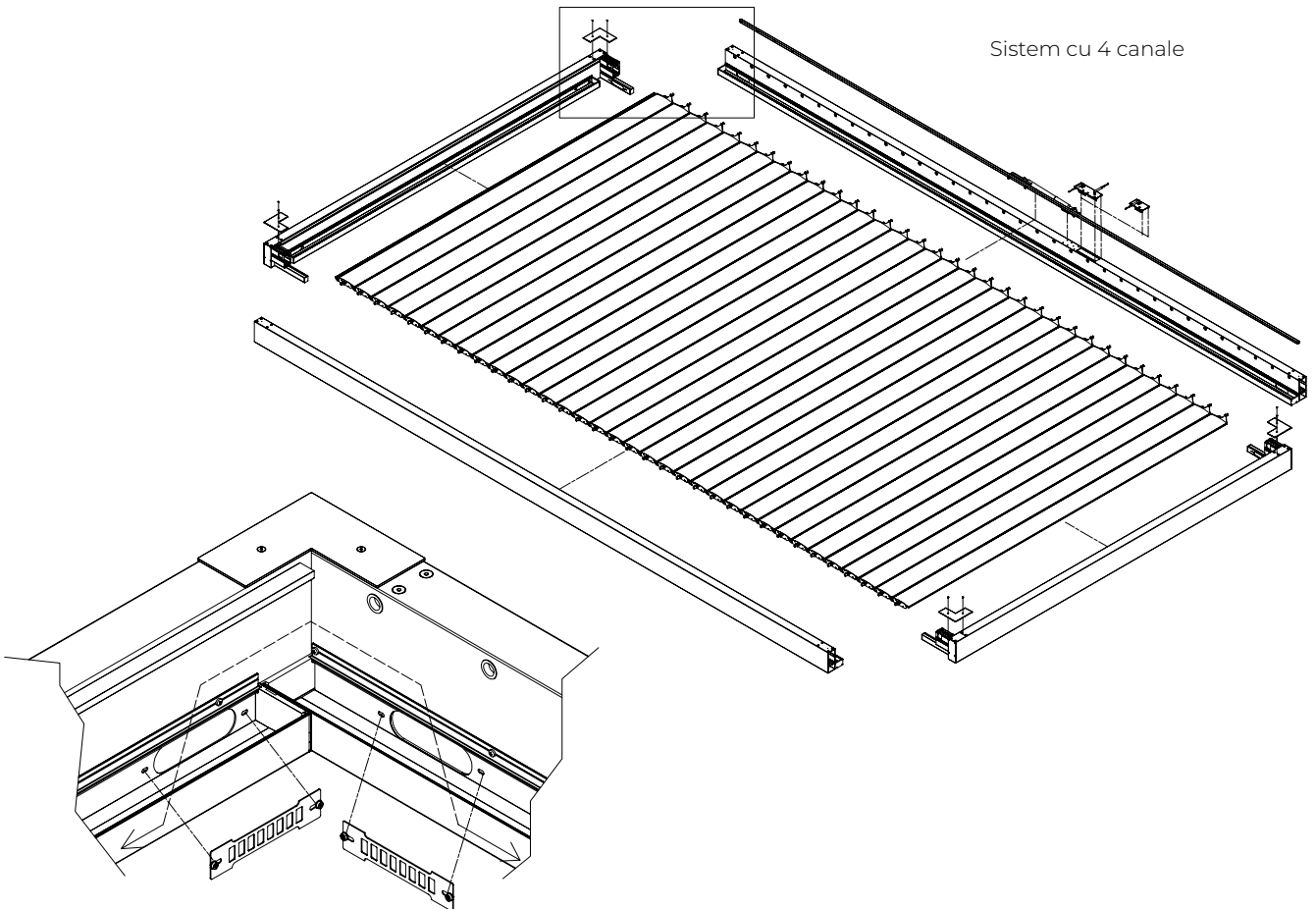
Atenție

Sistemul cu 2 canale nu are scurgere din canale. Sistemul cu 4 canale are preaplinuri unghiulare care conectează canalele, dar nu are scurgere din canale. Se pot comanda scurgeri din canale cu racord la burlan.

Sistem cu 2 jgheaburi

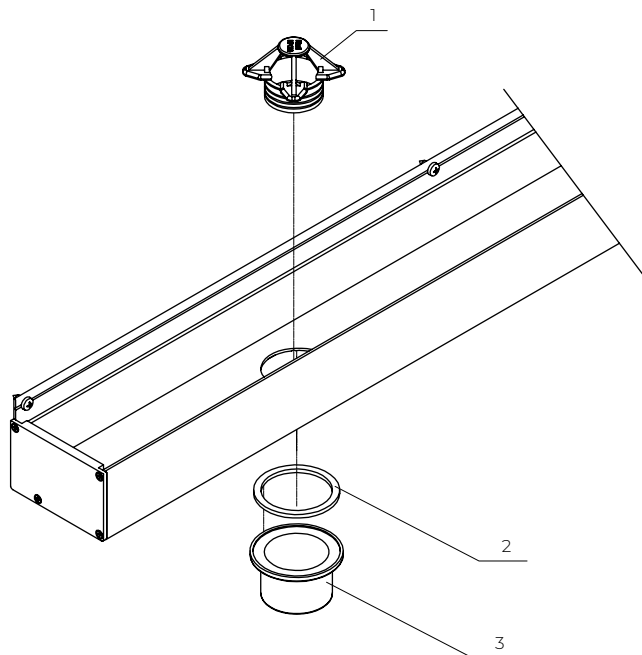


Sistem cu 4 canale



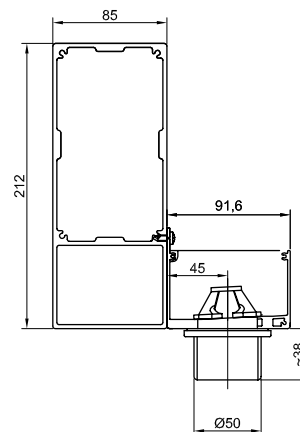
PERGOLA SB 400R

Scurgere în jgheab pentru: SB 400R

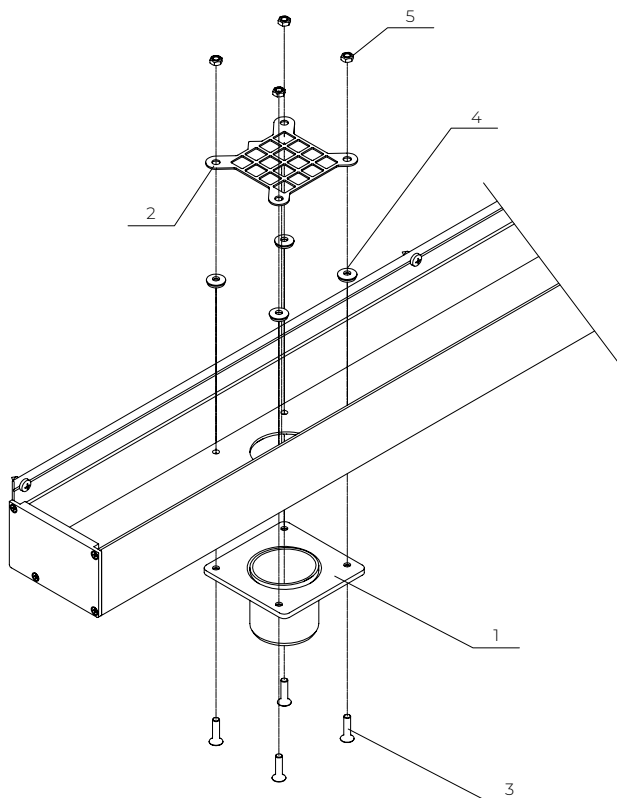


Scurgere din plastic (soluție standard)

1. Drenaj din plastic (coș)
2. Garnitură de cauciuc cu grosimea de 3 mm
3. Tub din plastic (Ø exterior 50 mm)

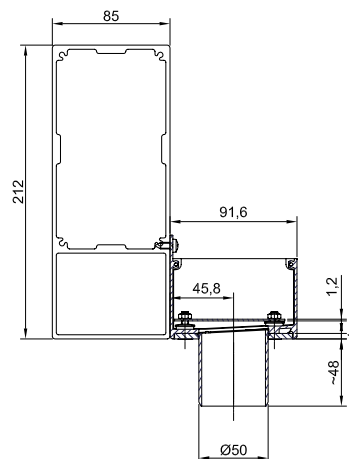


Gaură cu diametrul de 44 mm în fundul jgheabului



Debit de apă (soluție opțională – la cerere)

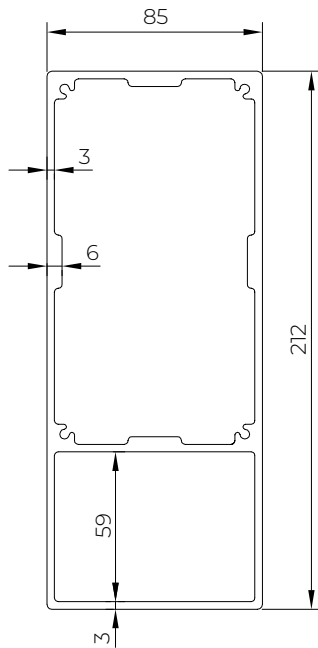
1. Drenaj (vopsit)
2. Grilaj de protecție
3. Șurub M5x20 A2
4. Șaibă A2 5,2x14 cu cauciuc EPDM
5. Piuliță hexagonală M5 A2



PERGOLA SB 400

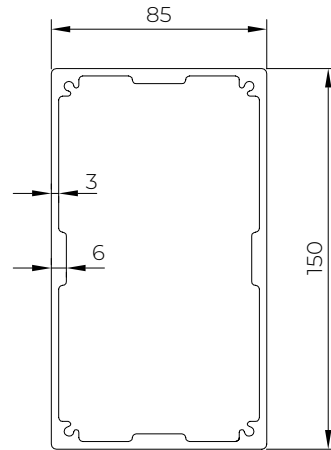
Secțiune transversală a profilului

Secțiune transversală a grinzii
(85x212)



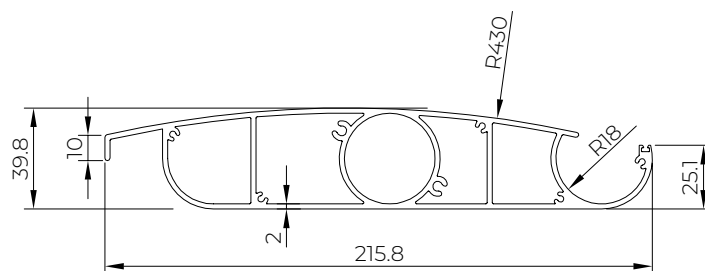
Material: EN AW6060 T66
Caracteristici statice:
ÎMPĂMÂNTare: 6.48 kg/m
Țară: 24.01 cm²
J1 291.31 cm⁴
J2 1216.58 cm⁴

Secțiune transversală a unui stâlp
(85x150)



Material: EN AW6060 T66
Caracteristici statice:
ÎMPĂMÂNTare: 4.83 kg/m
Țară: 17.89 cm²
J1 215.9 cm⁴
J2 564.44 cm⁴

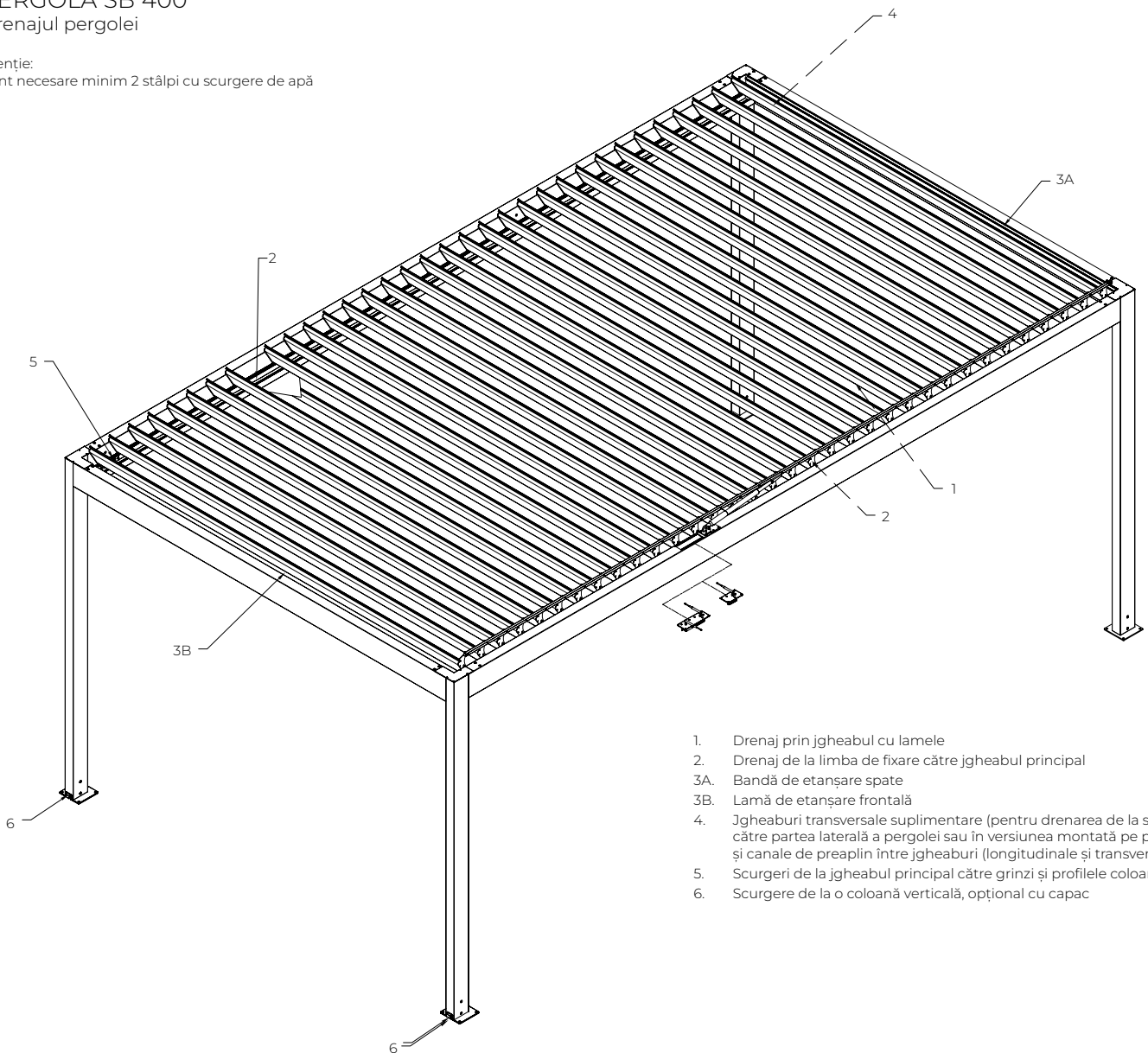
Secțiune transversală a limbii
(216x40)



Material: EN AW6063 T66
Caracteristici statice:
ÎMPĂMÂNTare: 3.66 kg/m
Țară: 13.57 cm²
J1 4391 cm⁴
J2 27.16 cm⁴

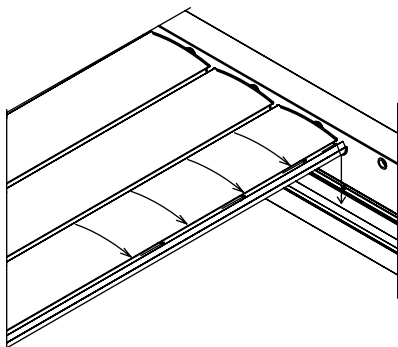
PERGOLA SB 400
Drenajul pergolei

Atenție:
Sunt necesare minim 2 stâlpi cu scurgere de apă



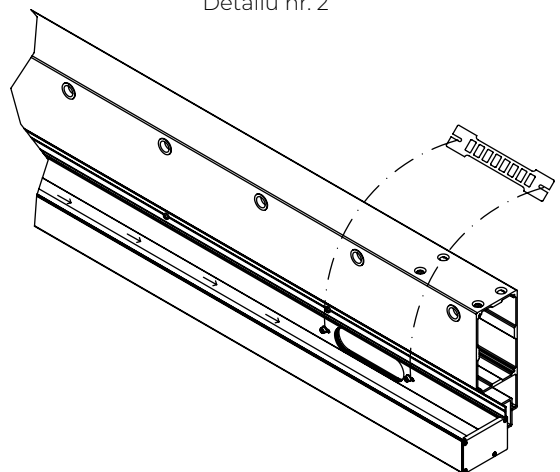
1. Drenaj prin jgheabul cu lamele
2. Drenaj de la limba de fixare către jgheabul principal
- 3A. Bandă de etanșare spate
- 3B. Lamă de etanșare frontală
4. Jgheaburi transversale suplimentare (pentru drenarea de la stâlpi către partea laterală a pergolei sau în versiunea montată pe perete)
5. Scurgeri de la jgheabul principal către grinzi și profilele coloanelor
6. Scurgere de la o coloană verticală, opțional cu capac

Detaliu nr. 1



Drenaj prin jgheabul cu limbă (pantă longitudinală constantă a limbii: 20 mm). Diametrul jgheabului: 36 mm

Detaliu nr. 2

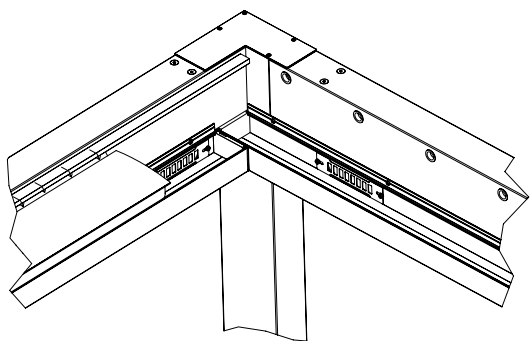


Drenaj prin jgheab colector (are pantă transversală, fără pantă longitudinală) Secțiune liberă 87x48 mm. O grilă de siguranță poate fi montată peste orificiul de scurgere.

PERGOLA SB 400

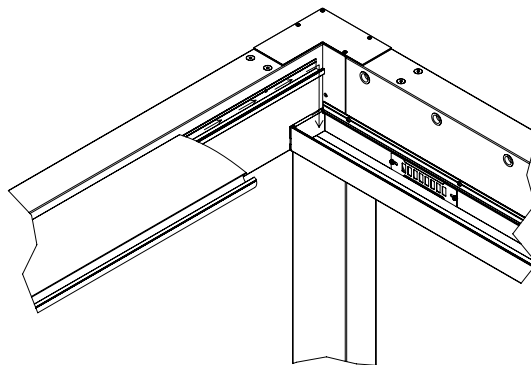
Drenajul pergolei

Detaliu nr. 3A



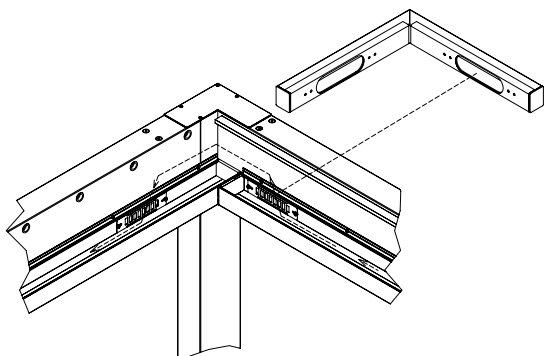
Drenaj de la limba de etanșare din spate către canalul din limba de etanșare.
Canal fără pantă.
ATENȚIE: Jgheab extrudat ca un singur segment.

Detaliu nr. 3B



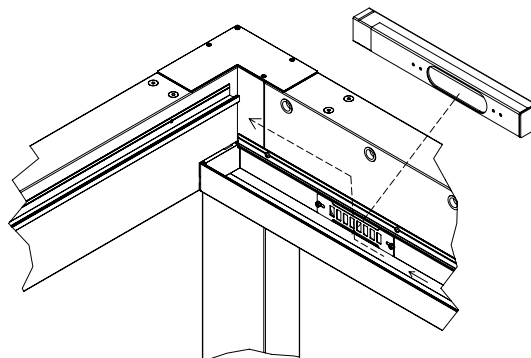
Drenaj de la limba frontală către limba de etanșare frontală. Jgheab fără pantă. Drenaj de la jgheabul de la capete către jgheabul principal. Introduceți garnitura cu fixare liberă în canelura jgheabului.
ATENȚIE: Jgheab extrudat ca un singur segment.

Detaliu nr. 4



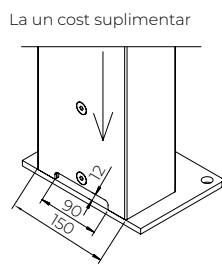
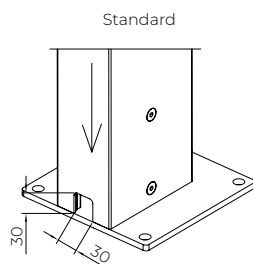
Canal transversal (are o pantă transversală, fără pantă longitudinală). Secțiune transversală liberă 87x47 mm. Se conectează la canalul longitudinal prin preaplinuri ovale laterale de 144x42 mm, împreună cu un canal de scurgere unghiular ascuns în grinzi, cu o secțiune transversală internă de 34x44 mm.

Detaliu nr. 5



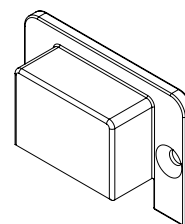
leșire jgheab în formă de fasole 144x42 mm
Scurgere dreaptă (în grinda) 34x44 mm

Detaliu nr. 6



Drenaj de-a lungul profilului stâlpului. Drenaj printr-o gaură în peretele stâlpului.
Se poate monta un capac peste orificiul de scurgere.
Fără găuri pre-forate pentru șuruburile plăcii de acoperire

Capac de canal

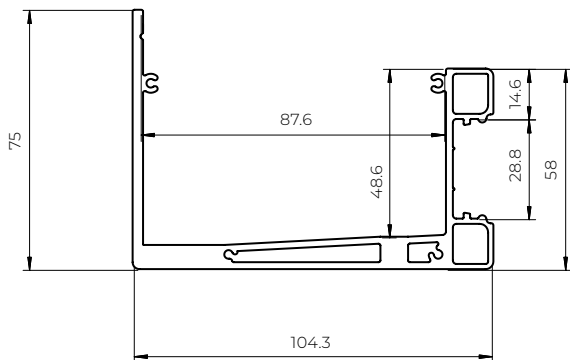


Setul include 2 șuruburi din oțel inoxidabil (A2).

PERGOLA SB 400

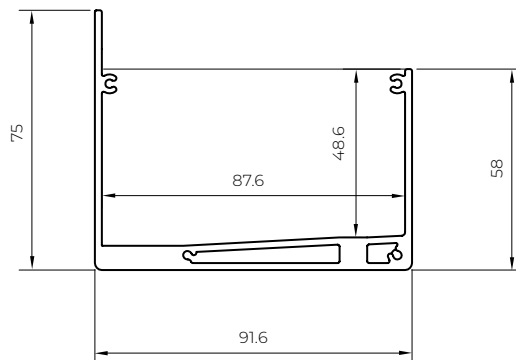
Secțiuni transversale ale jgheburilor de scurgere

Secțiune transversală a unei jgheaburi cu LED
(104.3x75)



Material: EN AW6060 T66
ÎMPĂMÂNTare: 2.61 kg/m

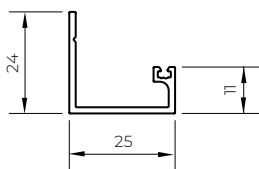
Secțiune transversală a jgheabului
(91.6x75)



Material: EN AW6060 T66
ÎMPĂMÂNTare: 2.10 kg/m

Secțiune transversală a limbii frontale

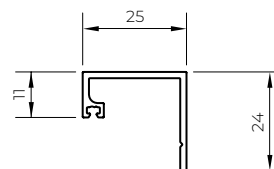
Introduceți garnitura furnizată separat în canelura limbii de etanșare frontale.



Material: EN AW6060 T66
ÎMPĂMÂNTare: 0.25 kg/m

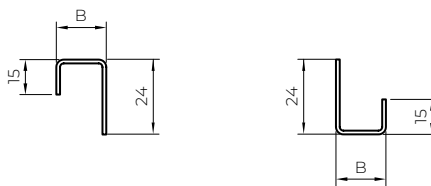
Secțiune transversală a limbii din spate

Pentru această poziție a lamelei de etanșare – fără etanșare.



Material: EN AW6060 T66
ÎMPĂMÂNTare: 0.25 kg/m

CONSOLĂ NECONFORMĂ CU STANDARDELE SB
400

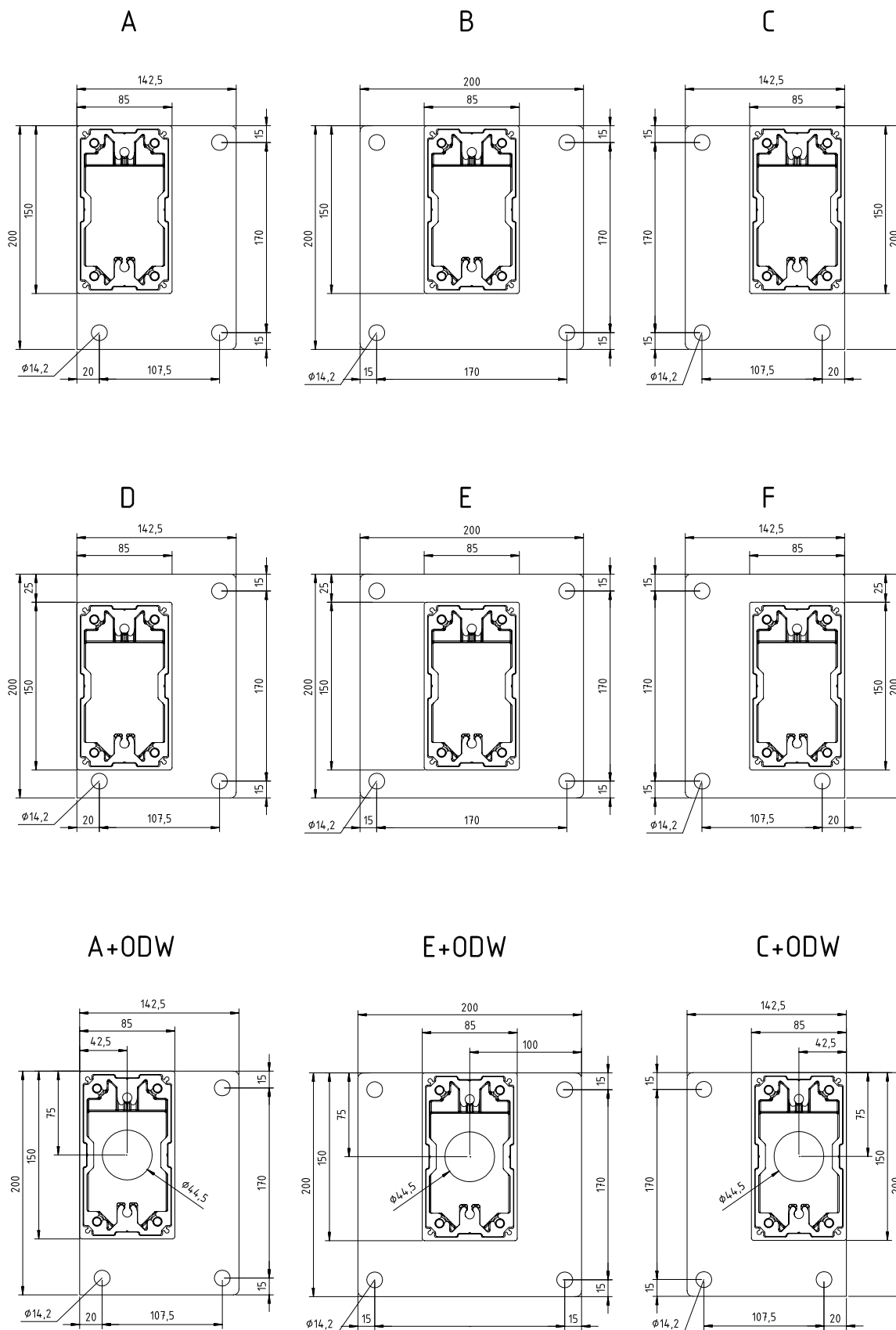


Este posibilă fabricarea de pergole cu consolă non-standard prin înlocuirea lamelor de extensie extrudate (vezi figura de mai sus) cu lamele îndoite realizate din tablă de aluminiu cu grosimea de 1,5 mm. În acest caz, dimensiunea B (25 mm) este modificată individual.

ATENȚIE: Lungimea lamelei de extensie este: lățimea pergolei – 210 mm. Dacă dimensiunea depășește 3000 mm, lamelele sunt realizate din 2 segmente îmbinate la mijloc.

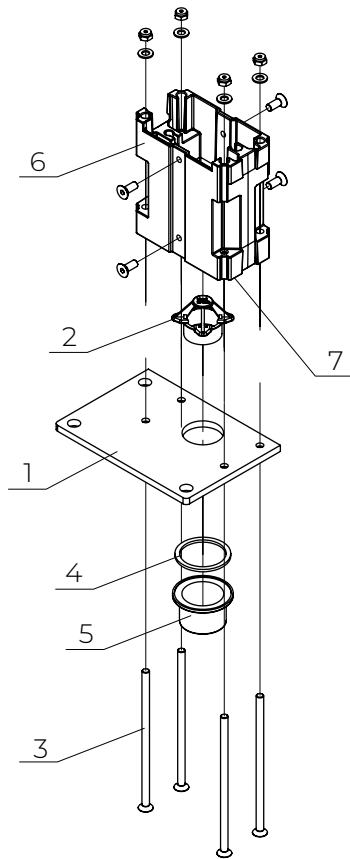
Fiecare tip de bază poate fi fabricat într-o versiune cu scurgere.
 Tipuri suplimentare (A+ODW, C+ODW, E+ODW și Z, la același nivel cu
 extensia) – în paginile următoare.

PERGOLA SB 400
 Picioare pentru pergolă



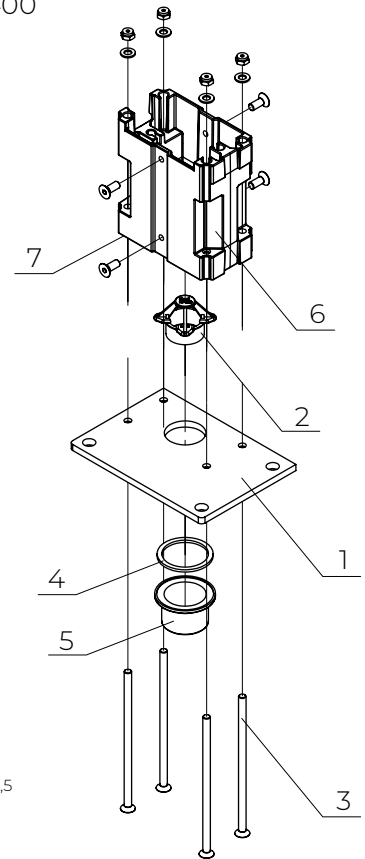
Picioare din tablă de aluminiu EN AW-5754 cu grosimea de 8 mm, vopsite prin pulverizare

PERGOLA SB 400
Tip A+ODW



1. Picior A cu orificiu de $\varnothing 44,5$ mm
2. Drenaj din plastic (coș)
3. Șurub M8x180-A2-70
4. Garnitură din cauciuc
5. Scurgere din plastic (ieșire externă $\varnothing 50$)
6. Conector turnat
7. Aplicați etanșant pe perimetru (înainte de a strânge conectorul)

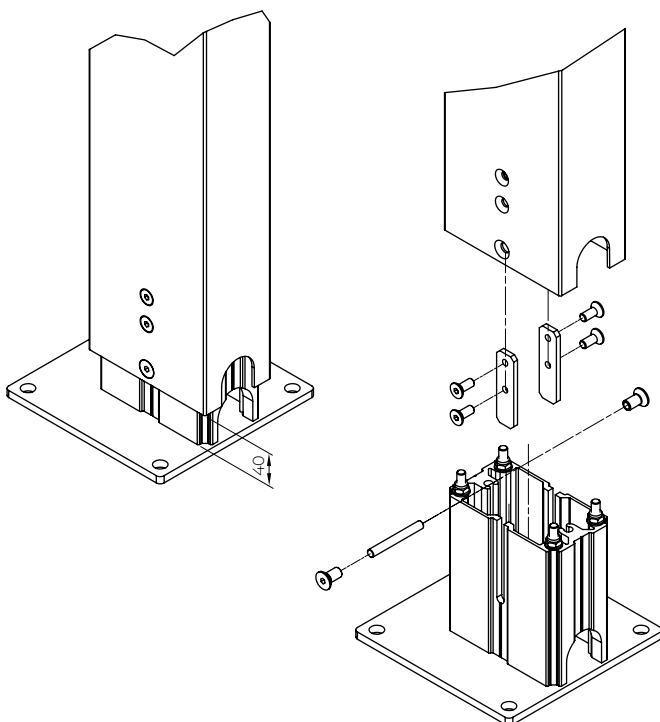
PERGOLA SB 400
Tip C+ODW



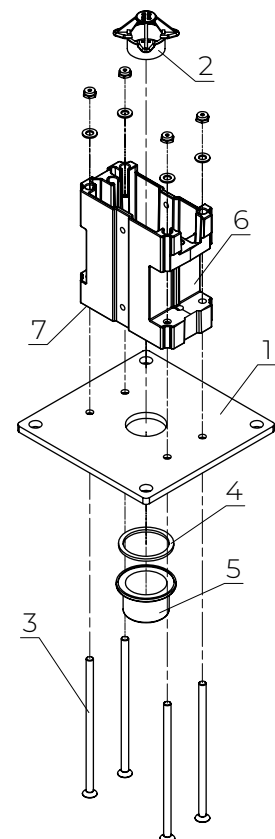
1. Picior C cu orificiu de $\varnothing 44,5$
2. Drenaj din plastic (coș)
3. Șurub M8x180-A2-70
4. Garnitură din cauciuc
5. Scurgere din plastic (ieșire externă $\varnothing 50$)
6. Conector turnat
7. Aplicați etanșant pe perimetru (înainte de a strânge conectorul)

PERGOLA SB 400
Tip R-Stâlp reglabil

Atenție:
Reglare în înălțime de până la 40 mm.
Poate fi fabricat cu picioare de tip A până la F, precum și A+ODW, C+ODW și E+ODW.



PERGOLA SB 400
Tip E+ODW

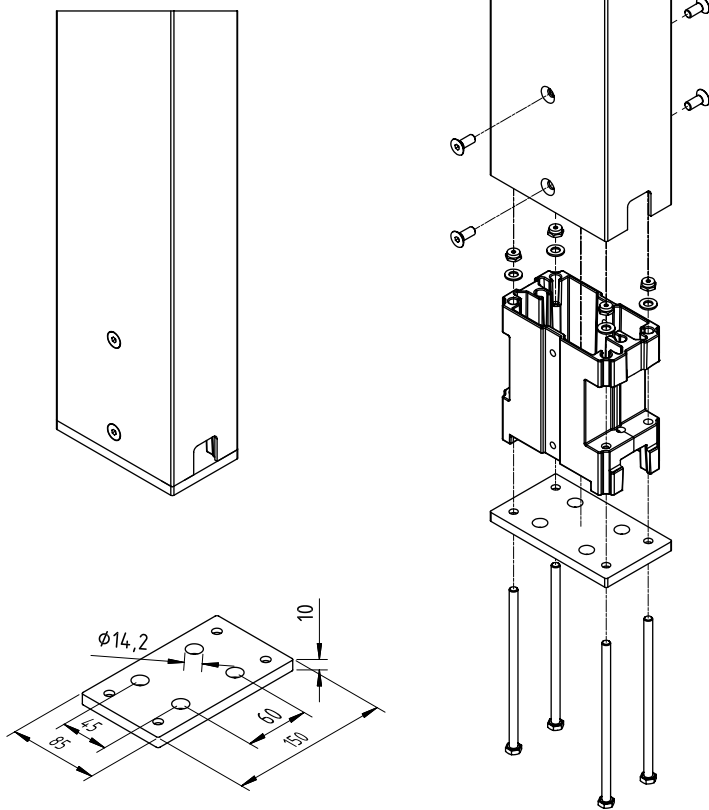


1. Picior E cu orificiu de $\varnothing 44,5$
2. Drenaj din plastic (coș)
3. Șurub M8x180-A2-70
4. Garnitură din cauciuc
5. Scurgere din plastic (ieșire externă $\varnothing 50$)
6. Conector (turnat)
7. Aplicați etanșant pe perimetru (înainte de a strânge conectorul)

PERGOLA SB 400

Tip Z - în conturul coloanei.

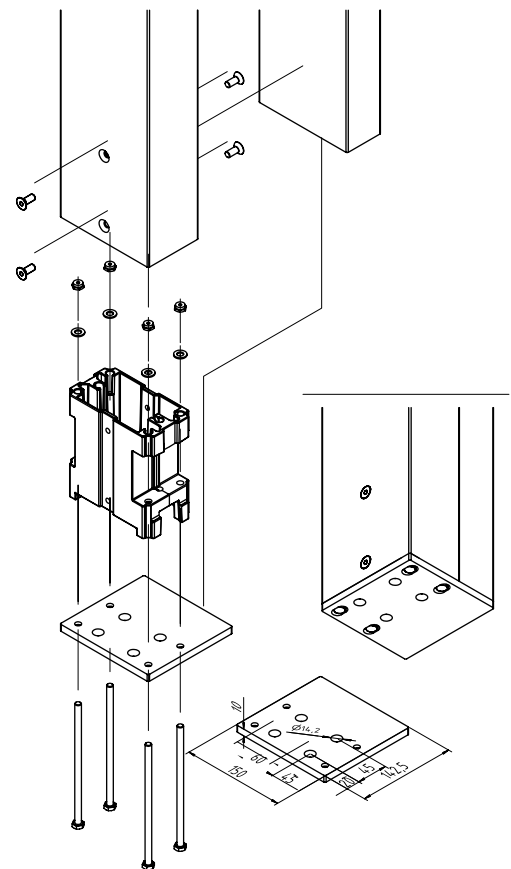
Atenție:
Bază din oțel cu grosimea de 10 mm.
Necesită 2 șuruburi M12 în diagonală (în două dintre cele 4 găuri)



PERGOLA SB 400

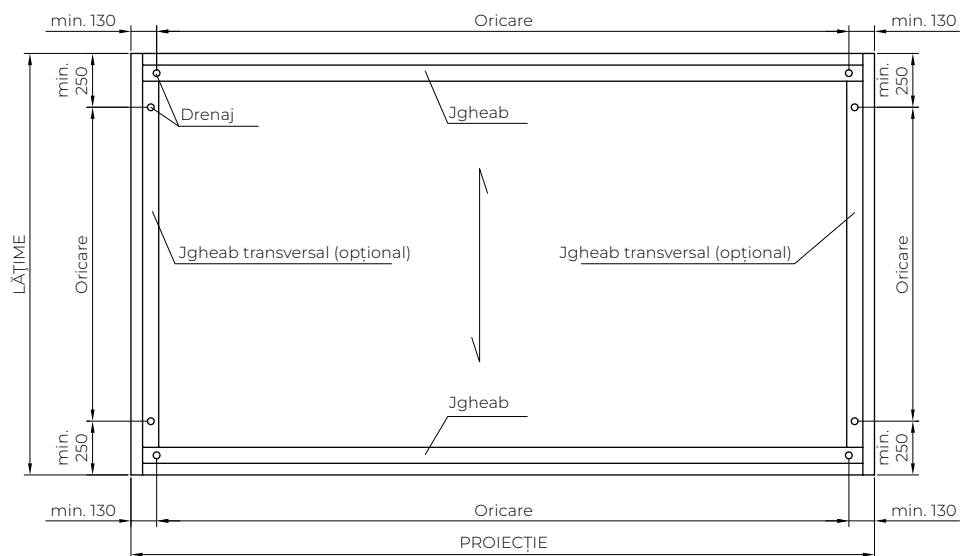
Bază la același nivel cu extensia coloanei

Atenție:
Bază din oțel cu grosimea de 10 mm. Necesită 2 ancore în diagonală (în două dintre cele 4 găuri)



Atenție:
Pentru versiunea cu 4 canale, canalele de preaplin sunt montate între canale. Sunt necesare cel puțin 2 puncte de scurgere.

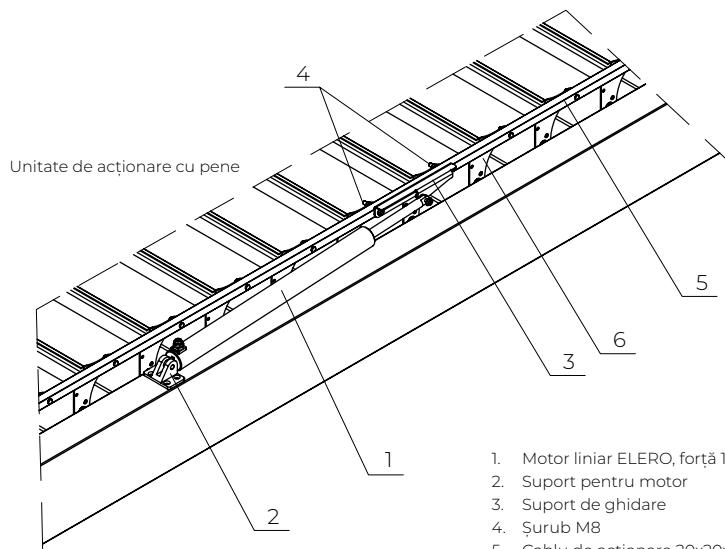
PERGOLA SB 400R
Amplasarea canalelor de scurgere



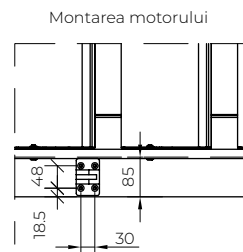
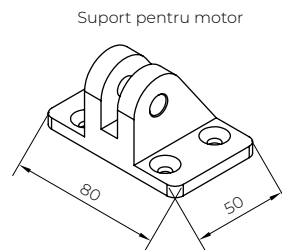
PERGOLA SB 400

Unitate de acționare, interval de rotație a lamei - Motor Picolo XL

Atenție: Suportul de ghidare este disponibil în versiuni pentru stânga sau dreapta

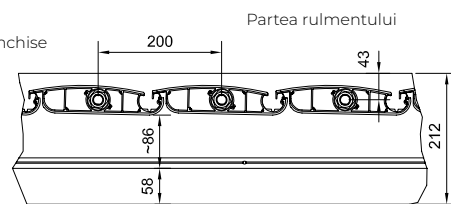
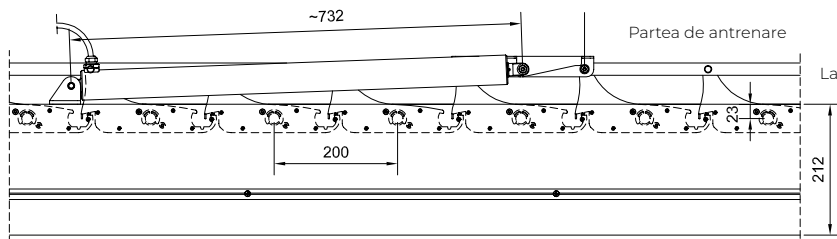


1. Motor liniar ELERO, forță 1200 N
2. Suport pentru motor
3. Suport de ghidare
4. Șurub M8
5. Cablu de acționare 20x20x2 mm
6. Capac în formă de pană (acționare)

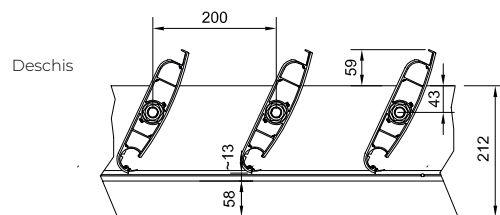
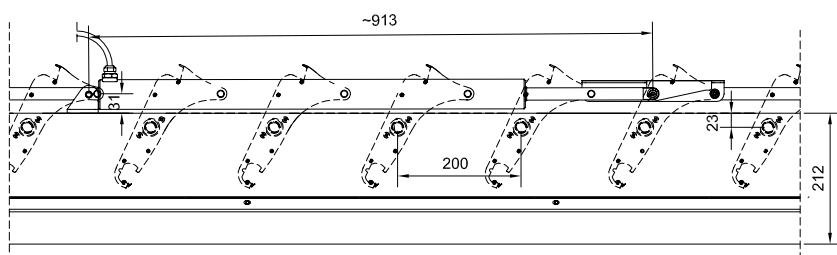
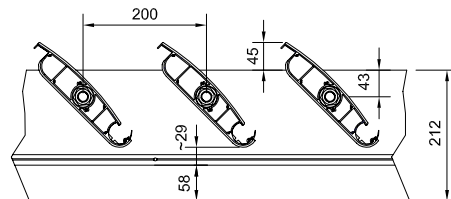
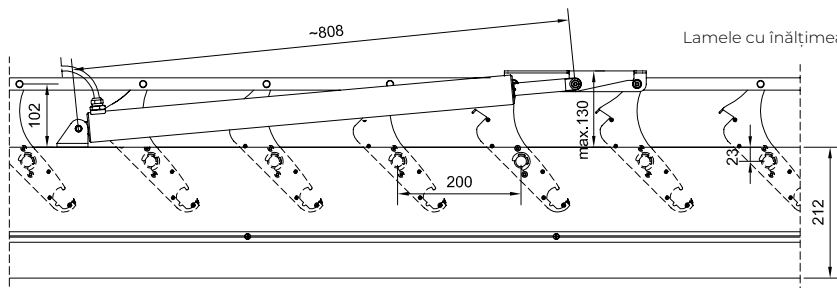


Mecanism și interval de rotație a lamelor (Motor Picolo XL)

ATENȚIE: Noul model de motor Picolo XL, cu un corp mai lung cu 100 mm, permite deschiderea lamelor la aproximativ 110±5 grade.



A se vedea nota de mai sus privind unghiul de deschidere



A se vedea nota de mai sus privind unghiul de deschidere

PERGOLA SB 400

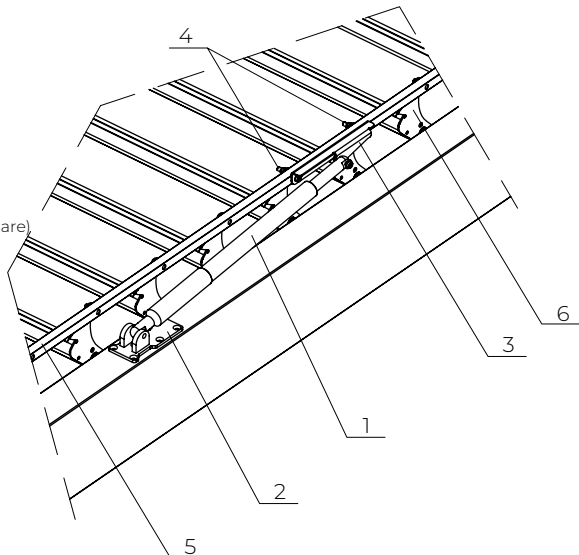
Unitate de acționare, interval de rotație a lamei - Motor 24V DC

Atenție:

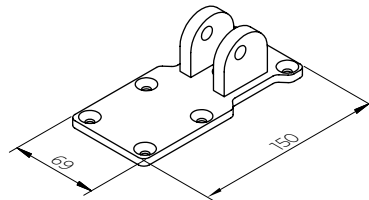
Suportul de ghidare este disponibil în versiuni pentru stânga sau dreapta

Unitate de acționare cu pene (Motor 24V DC)

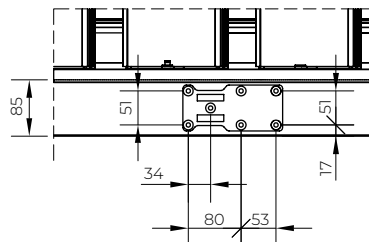
1. Motor liniar 24V DC forță 600N
2. Suport pentru motor
3. Suport de ghidare (stânga)
4. Șurub M8
5. Tijă de legătură 20x20x2 mm
6. Capac în formă de pană (acționare)



Suport pentru motor

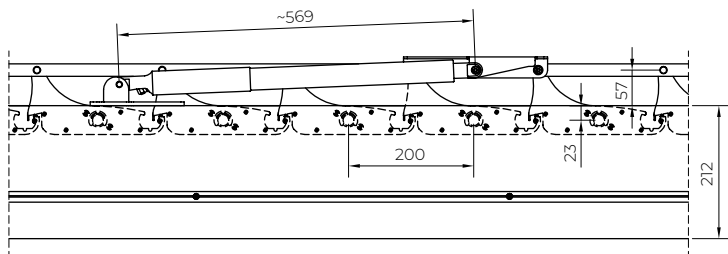


Montarea motorului

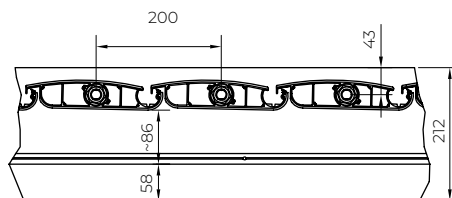


Mecanism de rotire a lamelor (Motor 24V DC)

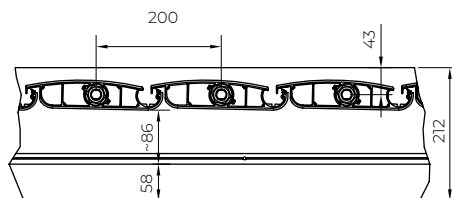
Partea de antrenare



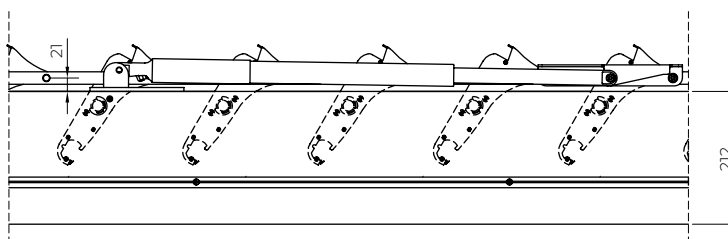
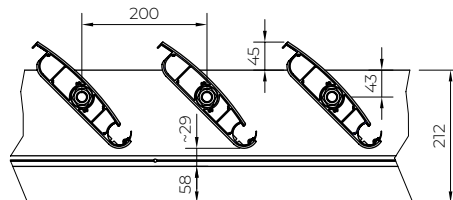
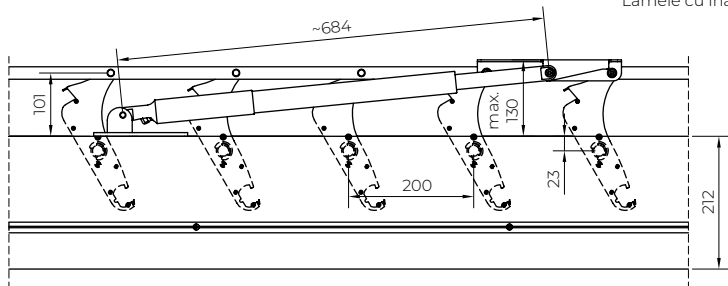
Partea rulmentului



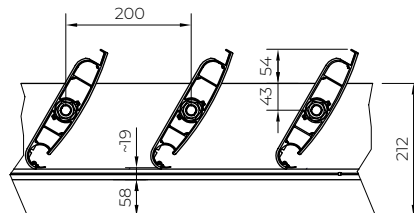
Lamelele închise



Lamele cu înălțimea maximă de acționare a motorului



Deschis

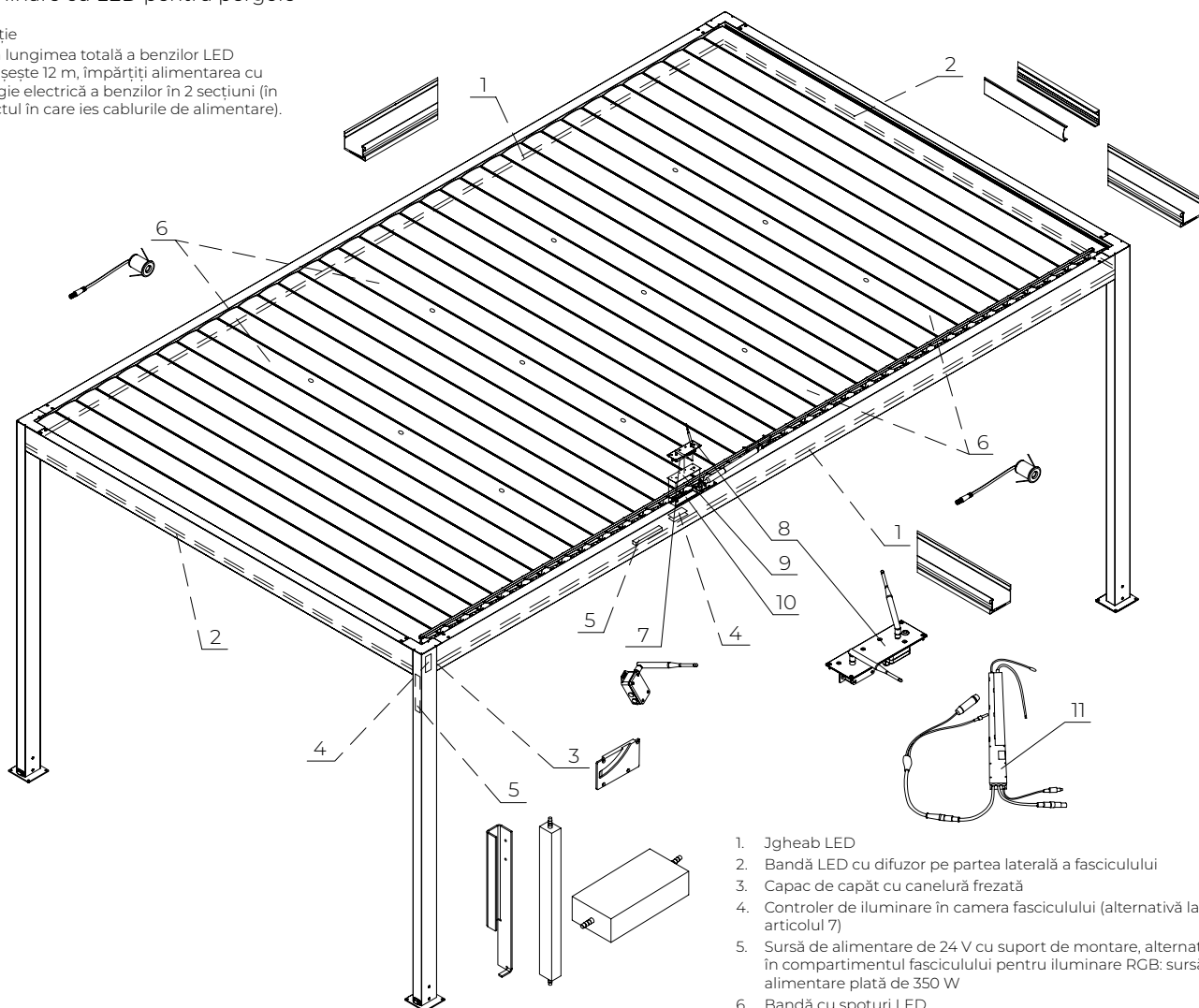


PERGOLA SB 400

Iluminare cu LED pentru pergole

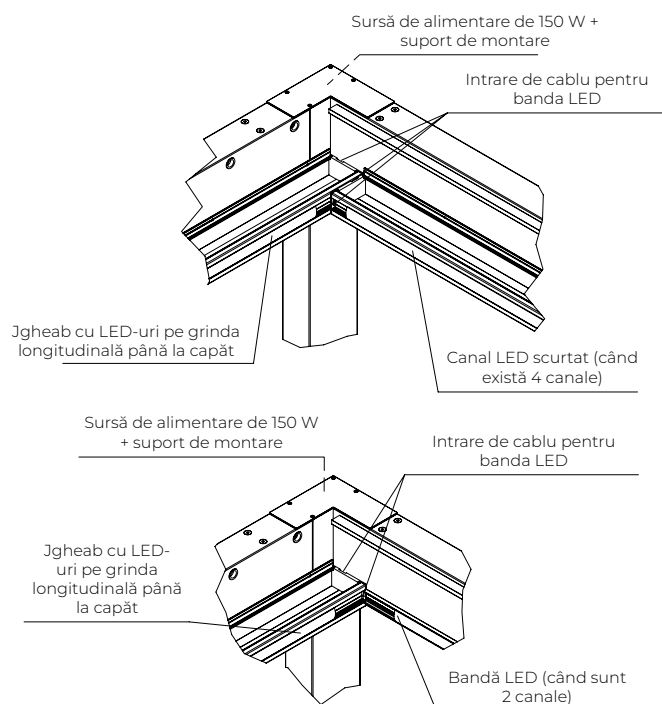
Atenție

Dacă lungimea totală a benzilor LED depășește 12 m, împărțiți alimentarea cu energie electrică a benzilor în 2 secțiuni (în punctul în care ies cablurile de alimentare).

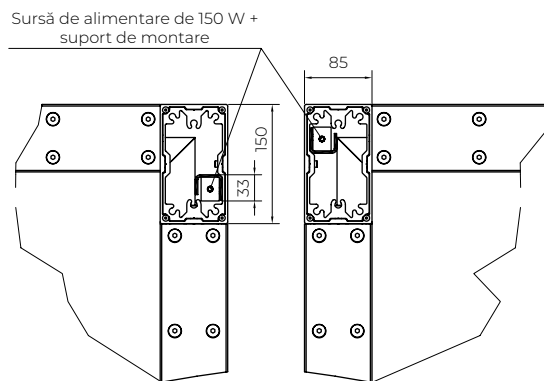


1. Jgheab LED
2. Bandă LED cu difuzor pe partea laterală a fasciculului
3. Capac de capăt cu canelură frezată
4. Controler de iluminare în camera fasciculului (alternativă la articolul 7)
5. Sursă de alimentare de 24 V cu suport de montare, alternativ în compartimentul fasciculului pentru iluminare RGB; sursă de alimentare plată de 350 W
6. Bandă cu spoturi LED
7. Unitate de control pentru iluminat WLIGHT pro (alternativă la punctul 4)
8. Capac de capăt pentru Pergola DC+LED
9. Garnitură de fixare EPDM
10. Orificiu de acces 62x226 mm în grinda
11. Unitate de control IOALL868 (control LED alb + sursă de alimentare încorporată)

Detaliu privind alimentarea benzii LED

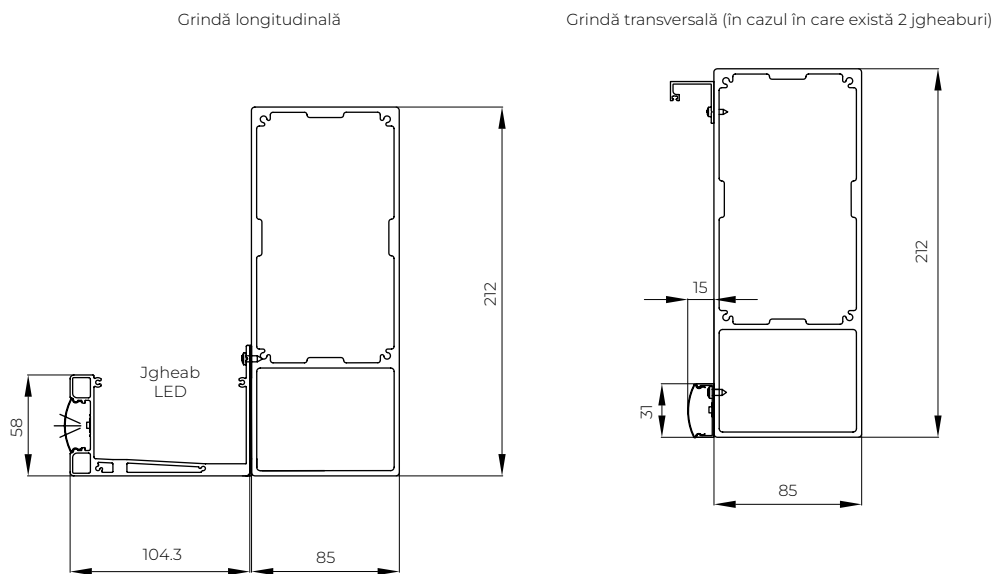


Amplasarea sursei de alimentare a LED-urilor
(alternativ, poziție posibilă în interiorul grinzii – zona liberă din spatele motorului)



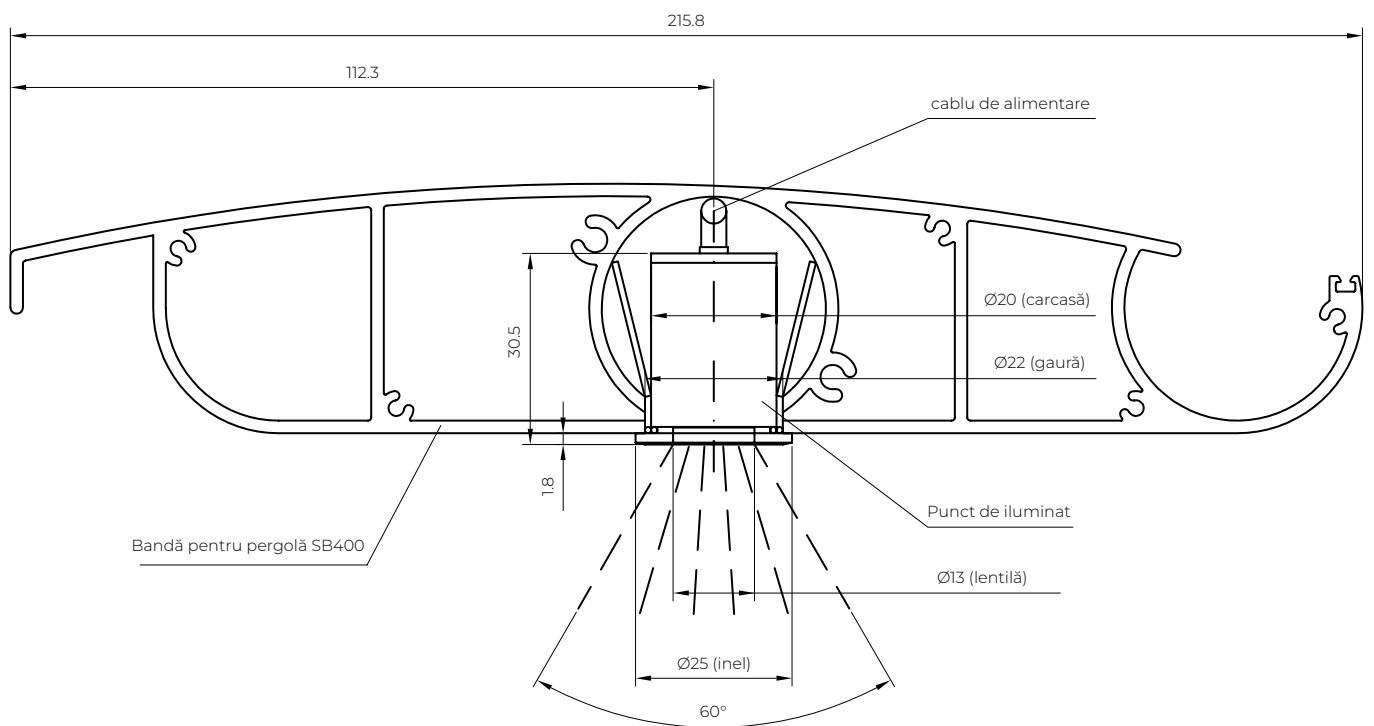
PERGOLA SB 400

Secțiuni transversale ale montării benzii LED



PERGOLA SB 400

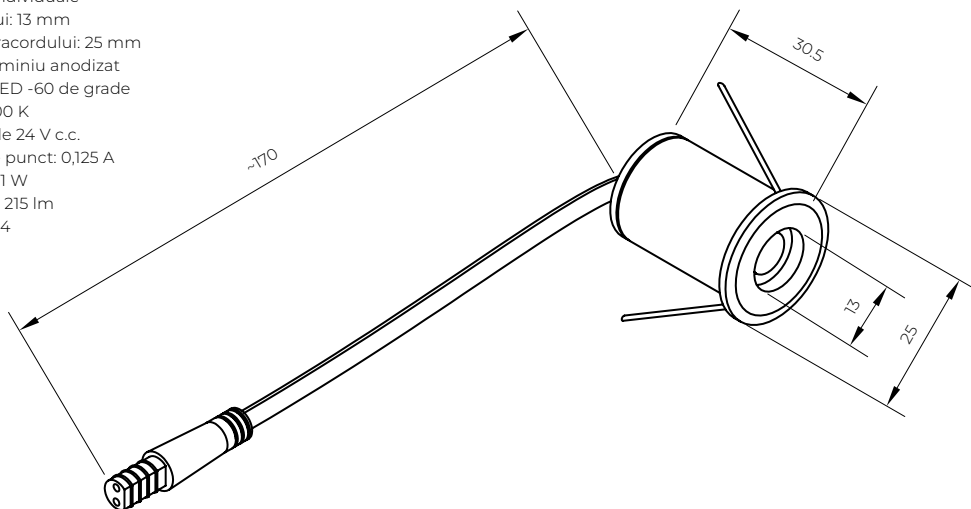
Detaliu punct de iluminat



PERGOLA SB 400
Punct de iluminare cu LED în lamă

Puncte de iluminare cu LED în lamelele pergolei SB400:

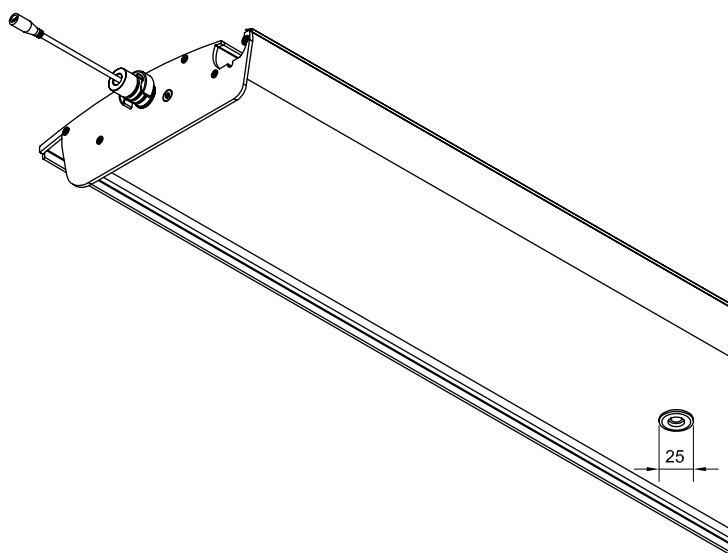
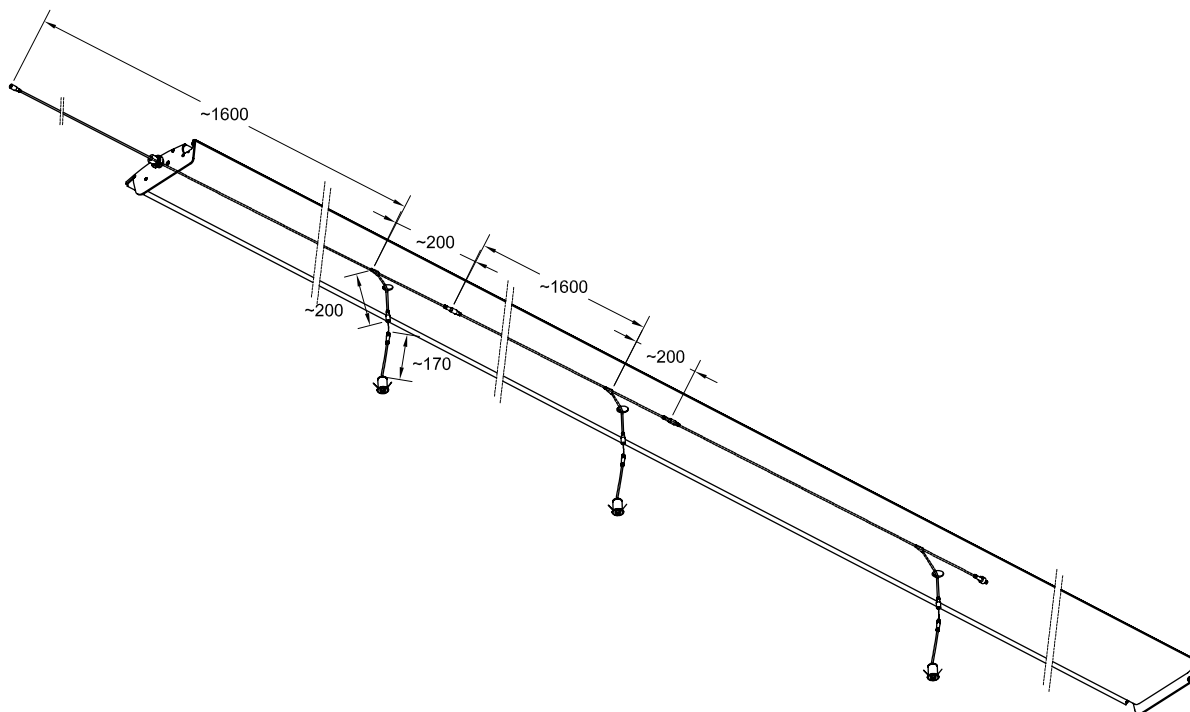
- Număr de puncte: 4 până la 12
- Numărul de puncte din lamă: 2 până la 3
- Numărul și distanța dintre puncte sunt selectate automat, fără opțiunea de ajustări individuale
- Diametrul reflectorului: 13 mm
- Diametrul exterior al racordului: 25 mm
- Culoarea carcasei: aluminiu anodizat
- Unghiul fasciculului LED -60 de grade
- culoare deschisă - 3300 K
- Sursă de alimentare de 24 V c.c.
- Consum de curent pe punct: 0,125 A
- Sarcină punctuală - 3,1 W
- intensitate luminoasă 215 lm
- Grad de protecție IP 54



Dispunerea punctelor LED în pergola SB400

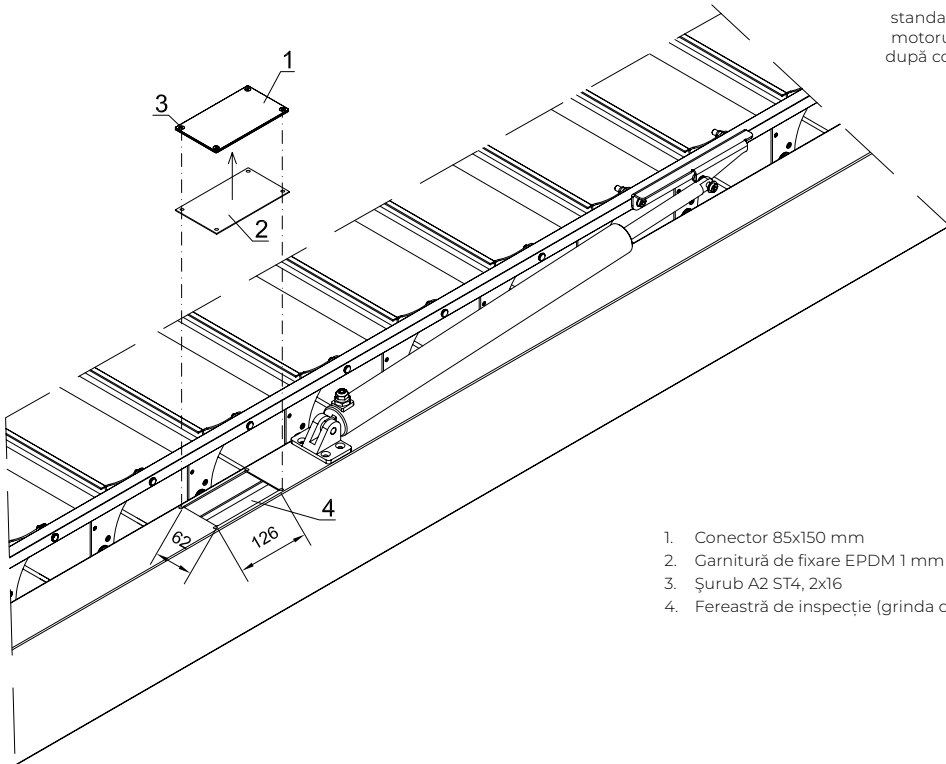
Proiecția pergolei [mm]	Număr total de lamele cu puncte LED	Numărul lamelor cu puncte LED din fața pergolei	Numărul de puncte LED din pen			
			Lățimea pergolei [mm]			
			la 2750	2751 la 4000		
1400	2	2, 5	2	(axele LED-urilor rezultă din împărțirea lățimii exterioare a pergolei în 3 părți egale)		
1600 și 1800		3, 6				
2000 și 2200		3, 7				
2400		4, 8				
2600 și 2800		4, 9				
3000		5, 10				
3200 și 3400		5, 11				
3600	3	4, 9, 14			3	(una în centru; axele LED-urilor exterioare sunt determinate prin împărțirea lățimii exterioare a pergolei în 4 părți egale)
3800		5, 10, 15				
4000 și 4200		4, 10, 16				
4400 și 4600		5, 11, 17				
4800 și 5000		6, 12, 18				
5200		7, 13, 19				
5400		4				
5600 și 5800	5, 11, 17, 23					
6000 și 6200	6, 12, 18, 24					
6400 și 6600	7, 13, 19, 25					
6800 și 7000	8, 14, 20, 26					

PERGOLA SB 400
Puncte de iluminare în lamele



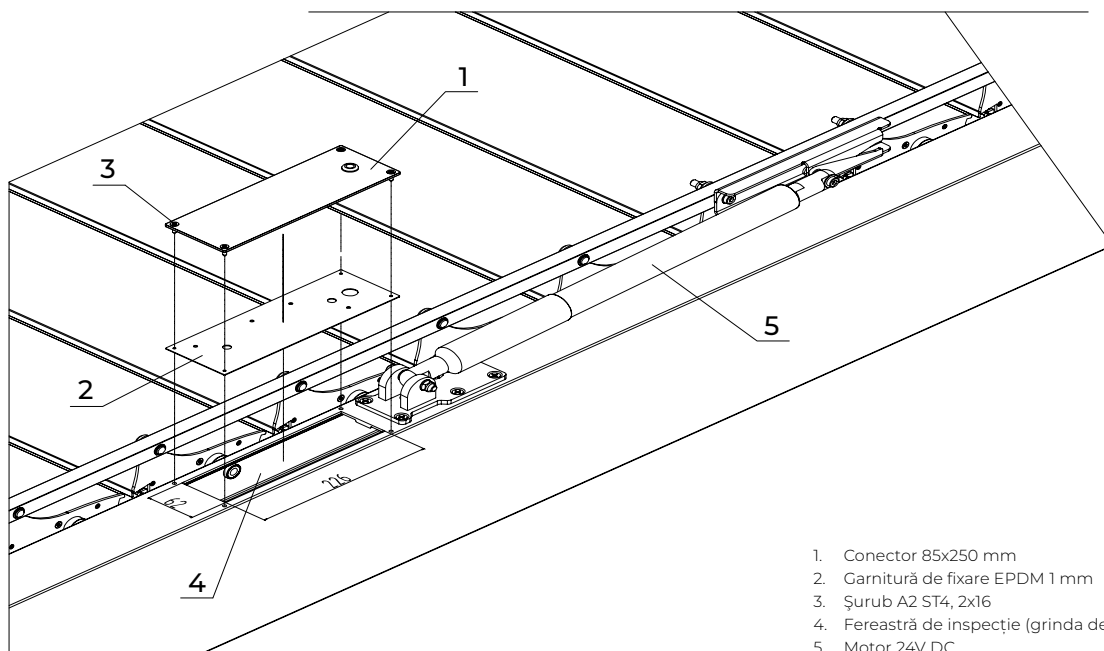
PERGOLA SB 400/SB 400R
Fereastră de inspecție standard

Atenție:
Fereastră de inspecție realizată la comandă. În mod standard, pe grinda longitudinală de antrenare din spatele motorului (pe partea cablului). Alte amplasări sunt posibile după consultarea unui tehnician. Garnitură EPDM furnizată în accesorii pentru montare proprie.



1. Conector 85x150 mm
2. Garnitură de fixare EPDM 1 mm
3. Șurub A2 ST4, 2x16
4. Fereastră de inspecție (grinda de antrenare)

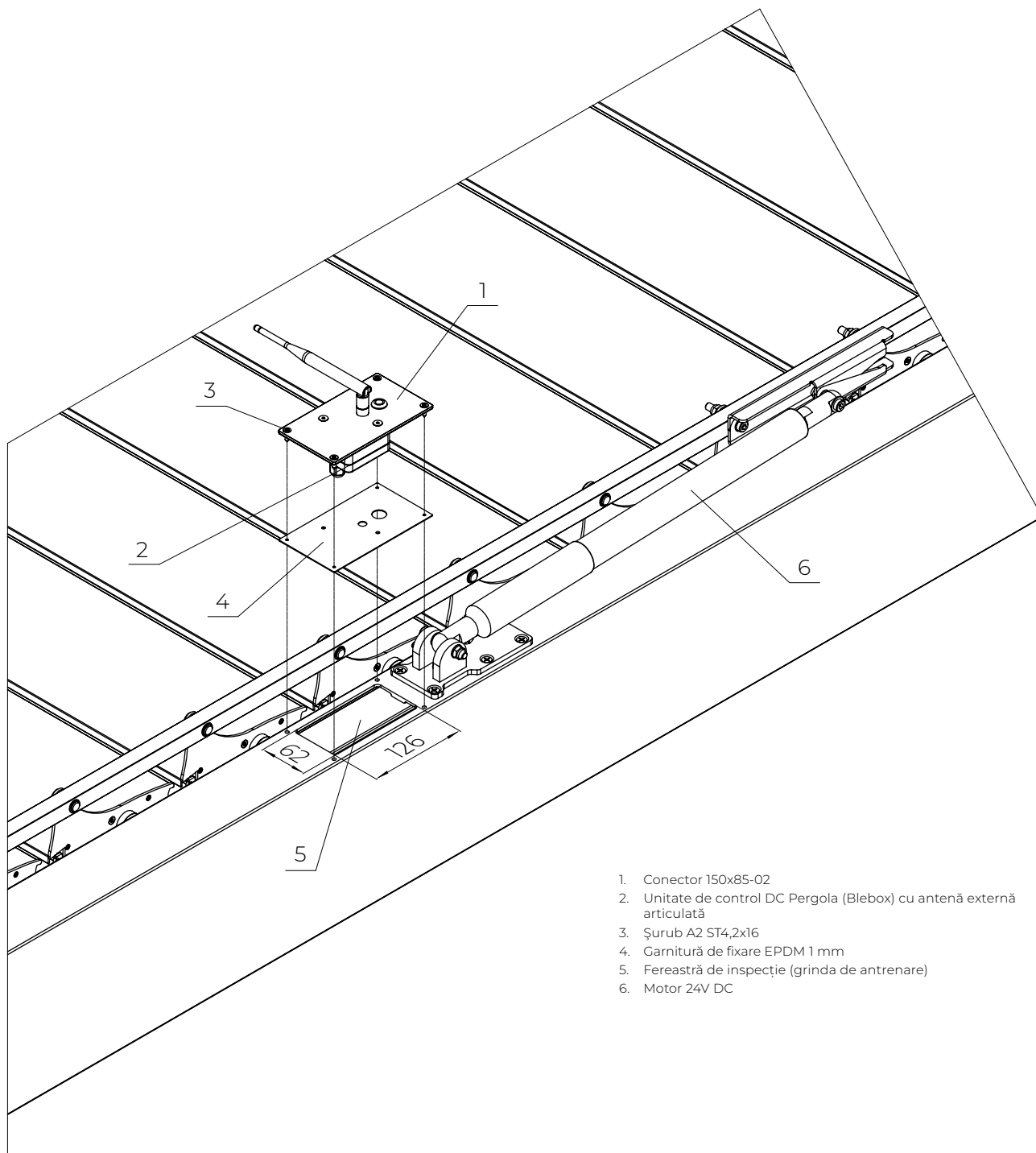
PERGOLA SB 400/SB 400R
Fereastră de inspecție - Teleco



1. Conector 85x250 mm
2. Garnitură de fixare EPDM 1 mm
3. Șurub A2 ST4, 2x16
4. Fereastră de inspecție (grinda de antrenare)
5. Motor 24V DC

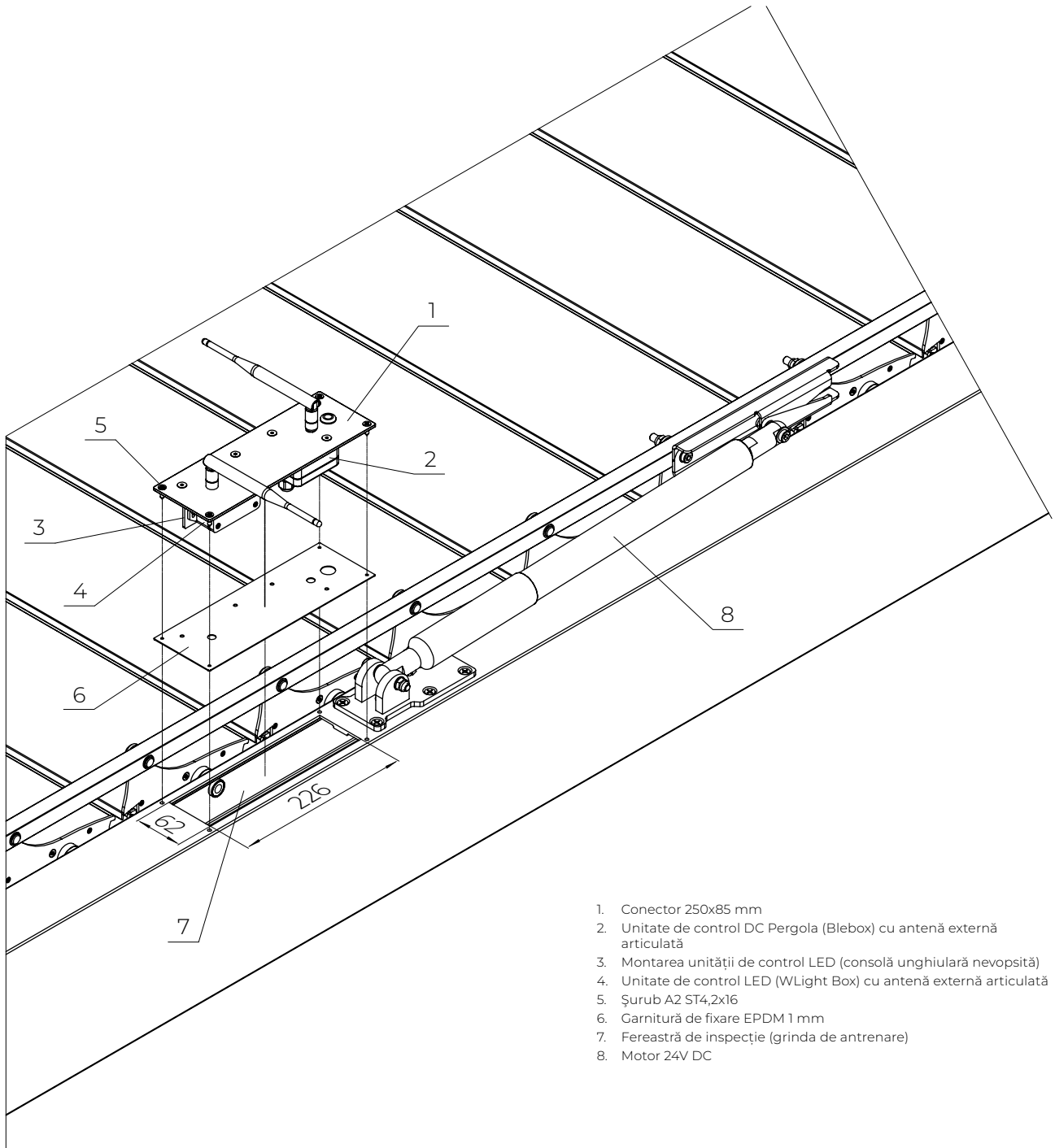
PERGOLA SB 400/400R

Fereastră de inspecție pentru Pergola DC (Blebox)



1. Conector 150x85-02
2. Unitate de control DC Pergola (Blebox) cu antenă externă articulată
3. Șurub A2 ST4,2x16
4. Garnitură de fixare EPDM 1 mm
5. Fereastră de inspecție (grinda de antrenare)
6. Motor 24V DC

PERGOLA SB 400/400R
Fereastră de inspecție pentru Pergola
DC+LED (Blebox+WLight Box)



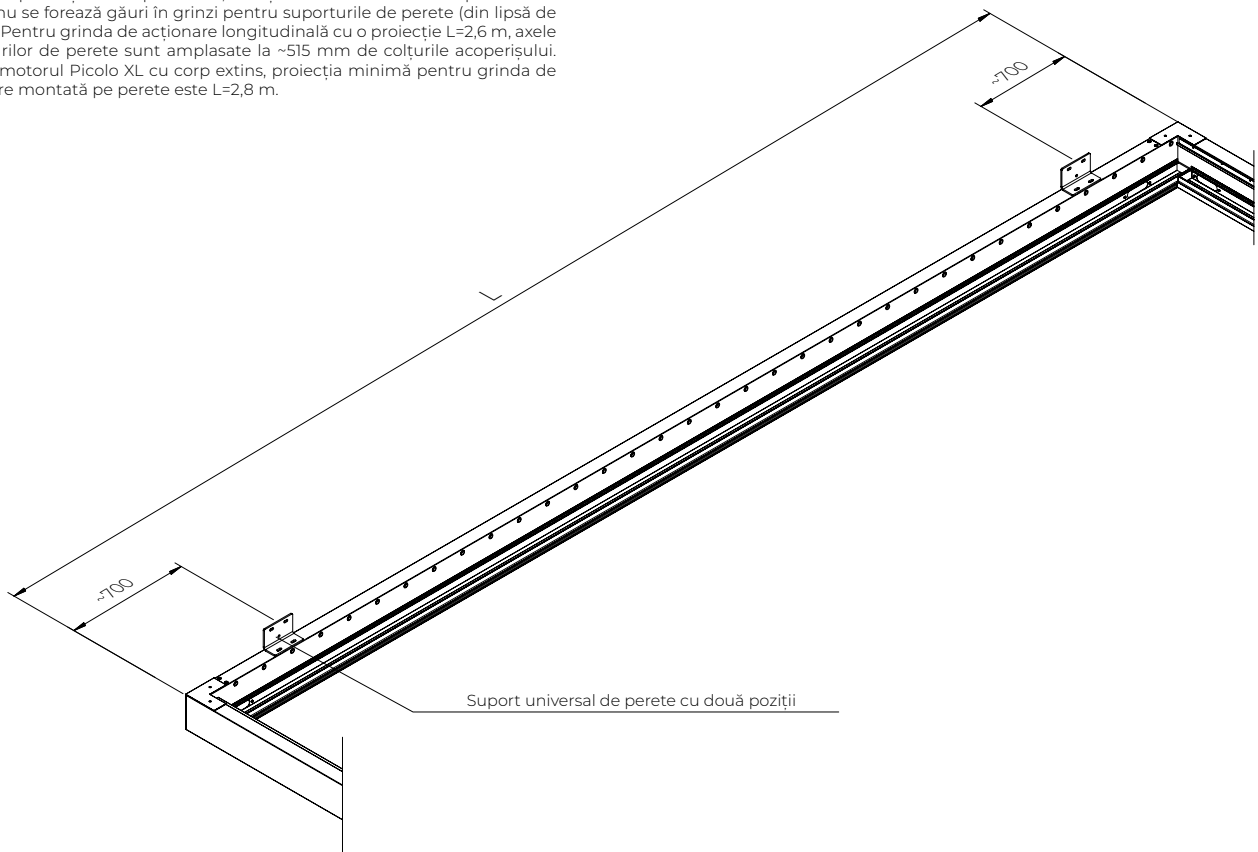
1. Conector 250x85 mm
2. Unitate de control DC Pergola (Blebox) cu antenă externă articulată
3. Montarea unității de control LED (consolă unghiulară nevopsită)
4. Unitate de control LED (WLight Box) cu antenă externă articulată
5. Șurub A2 ST4,2x16
6. Garnitură de fixare EPDM 1 mm
7. Fereastră de inspecție (grinda de antrenare)
8. Motor 24V DC

PERGOLA SB 400

Montarea pe perete a grinzilor longitudinale

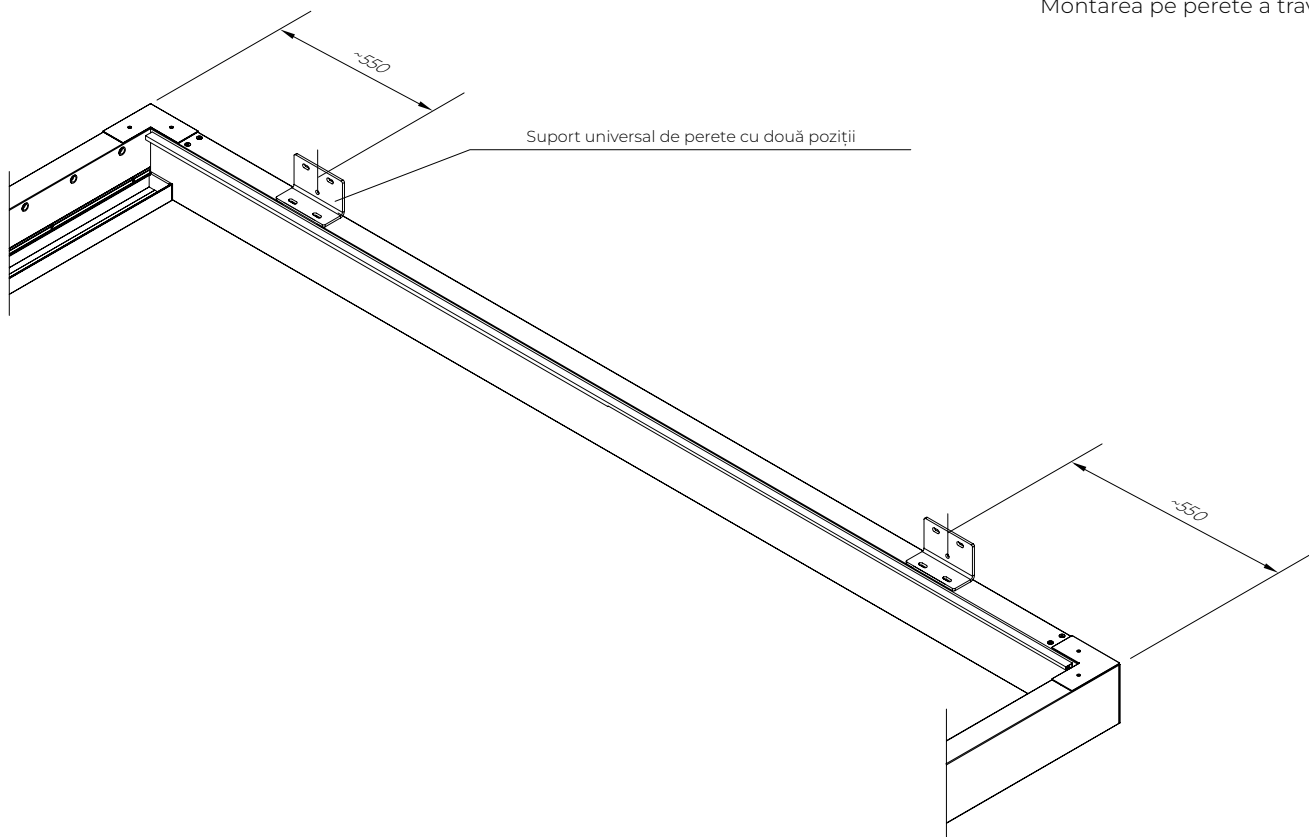
Atenție

Pentru o proiecție L de până la 2,6 m și în cazul în care este prezent un motor, nu se forează găuri în grinzi pentru suporturile de perete (din lipsă de spațiu). Pentru grinda de acționare longitudinală cu o proiecție L=2,6 m, axele suporturilor de perete sunt amplasate la ~515 mm de colțurile acoperișului. Pentru motorul Pico XL cu corp extins, proiecția minimă pentru grinda de acționare montată pe perete este L=2,8 m.



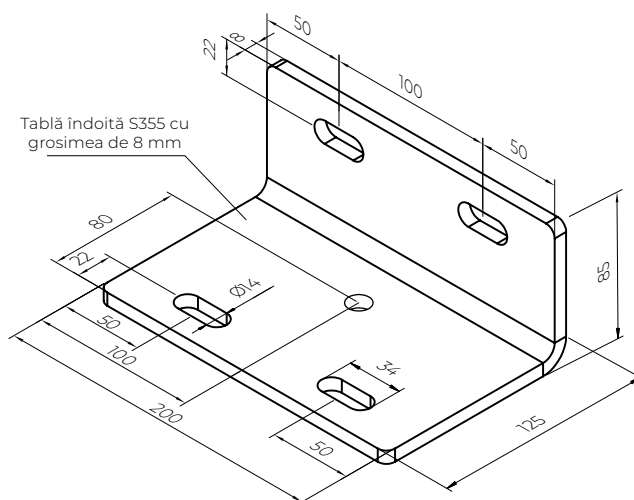
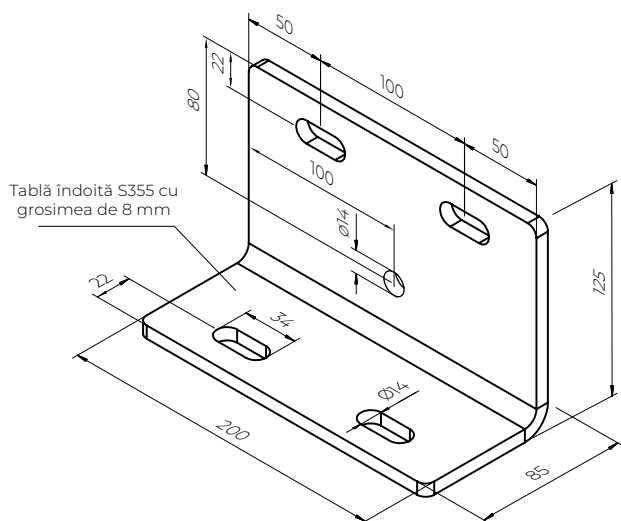
PERGOLA SB 400

Montarea pe perete a traverselor



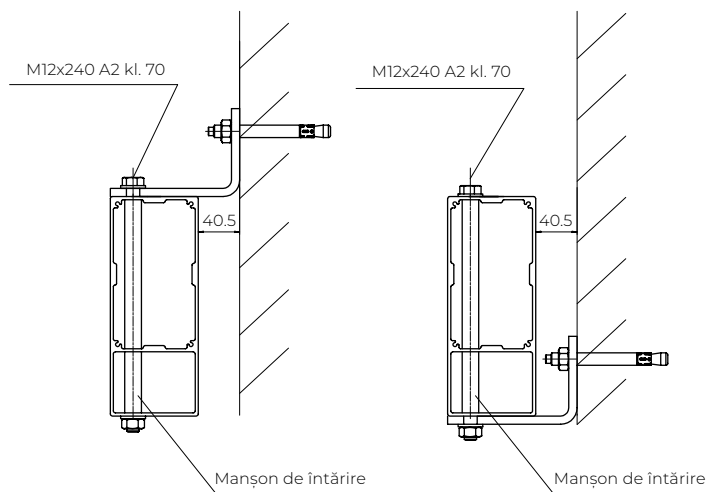
PERGOLA SB 400
Suporturi universale de perete

Atenție:
ALUPROF nu își asumă nicio răspundere pentru alegerea ancorelor și fixarea suportului pe substrat. Acest lucru poate reduce semnificativ capacitatea de încărcare a suportului (în special în cazul substraturilor cu strat izolant și/sau plăci ceramice perforate).

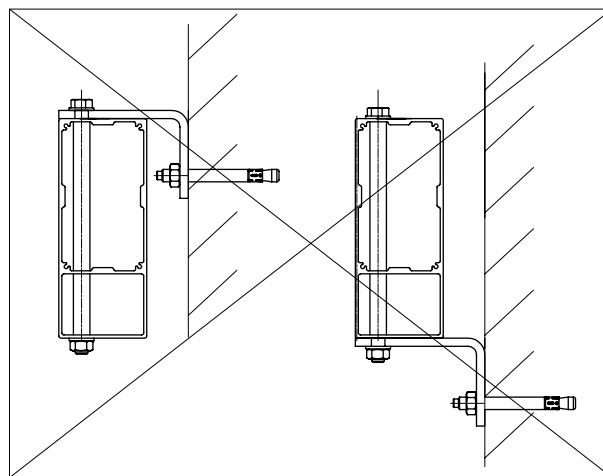


PERGOLA SB 400
Metode de montare cu distanțiere

Atenție
ALUPROF nu își asumă nicio răspundere pentru alegerea ancorelor și fixarea suportului pe substrat. Acest lucru poate reduce semnificativ capacitatea de încărcare a suportului (în special în cazul substraturilor cu strat izolant și/sau plăci ceramice perforate).

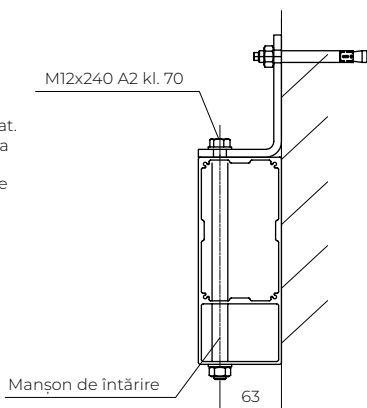


INTERZIS

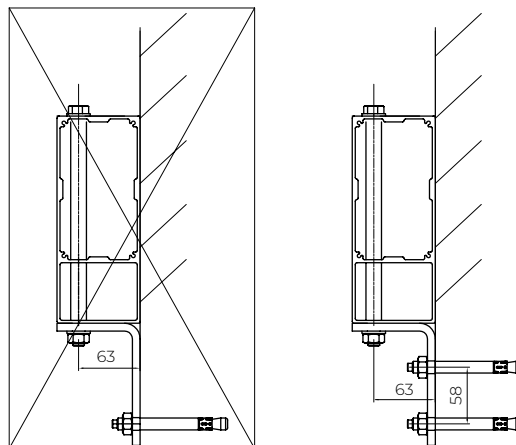


PERGOLA SB 400
Metode de instalare fără distanțiere

Atenție:
ALUPROF nu își asumă nicio răspundere pentru alegerea ancorelor și fixarea suportului pe substrat. Acest lucru poate reduce semnificativ capacitatea de încărcare a suportului (în special în cazul substraturilor cu strat izolant și/sau plăci ceramice perforate).



INTERZIS

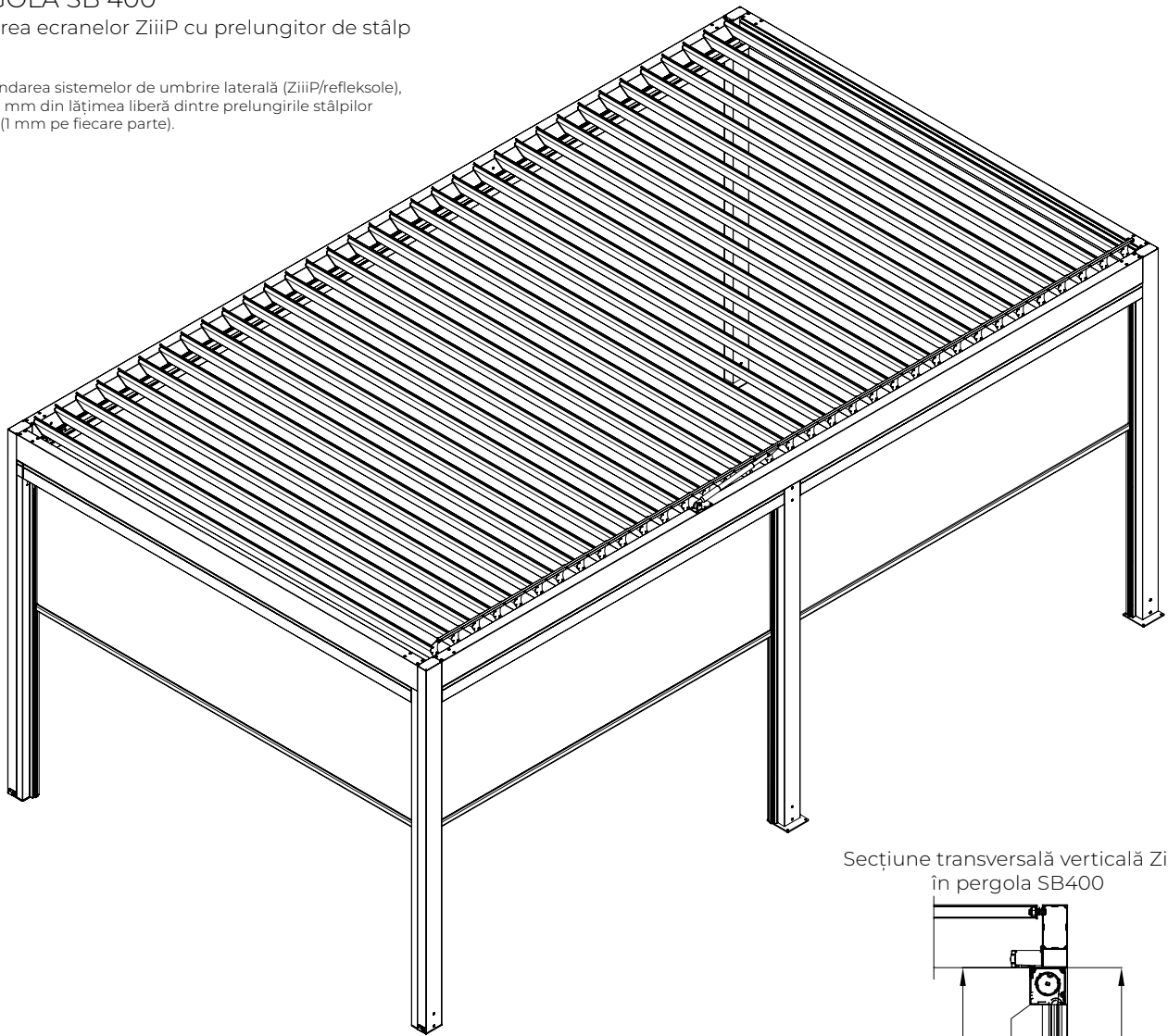


PERGOLA SB 400

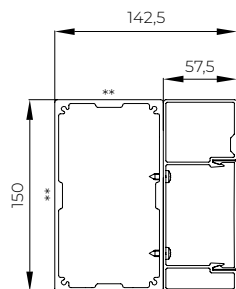
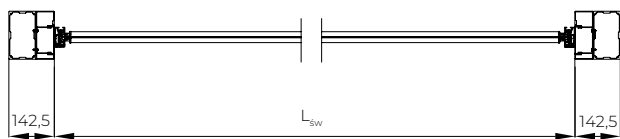
Instalarea ecranelor ZiiiP cu prelungitor de stâlp

Atenție:

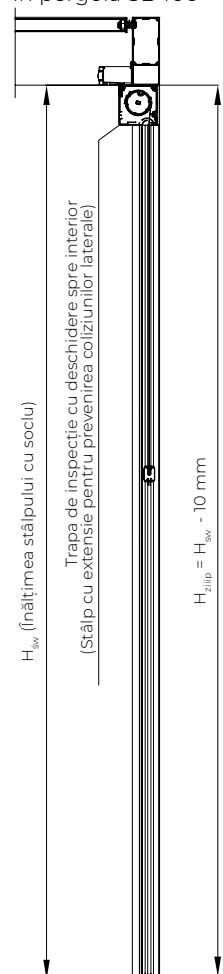
La comandarea sistemelor de umbrire laterală (ZiiiP/refleksole), scădeți 2 mm din lățimea liberă dintre prelungirile stâlpilor pergolei (1 mm pe fiecare parte).



Secțiune transversală verticală ZiiiP în pergola SB400



** - partea orientată spre exteriorul pergolei

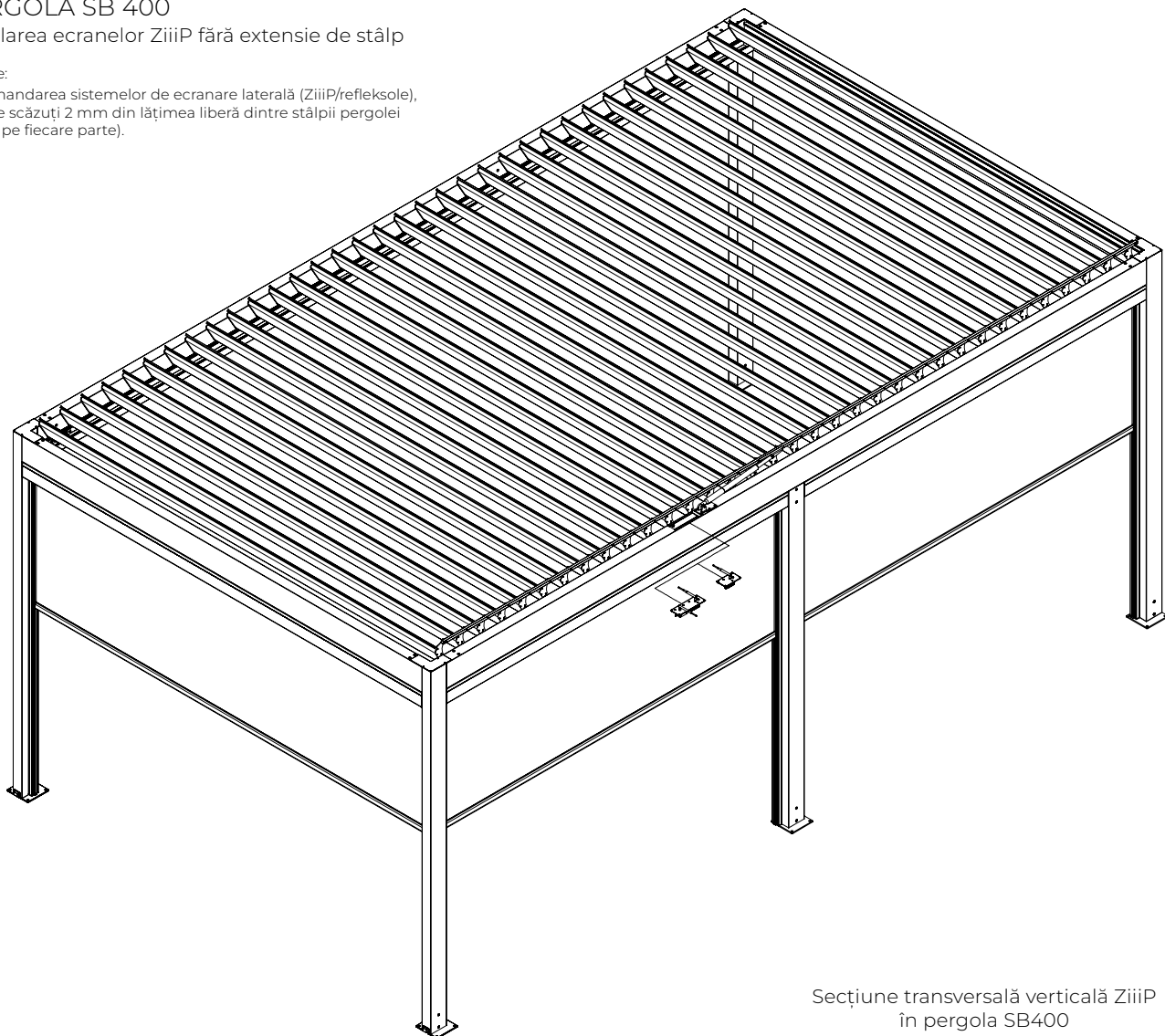


PERGOLA SB 400

Instalarea ecranelor Ziiip fără extensie de stâlp

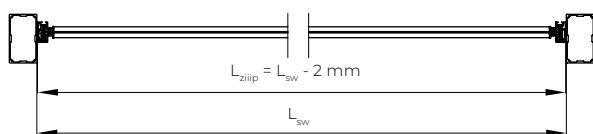
Atenție:

La comandarea sistemelor de ecranare laterală (Ziiip/reflektsole), trebuie scăzut 2 mm din lățimea liberă dintre stâlpii pergolei (1 mm pe fiecare parte).

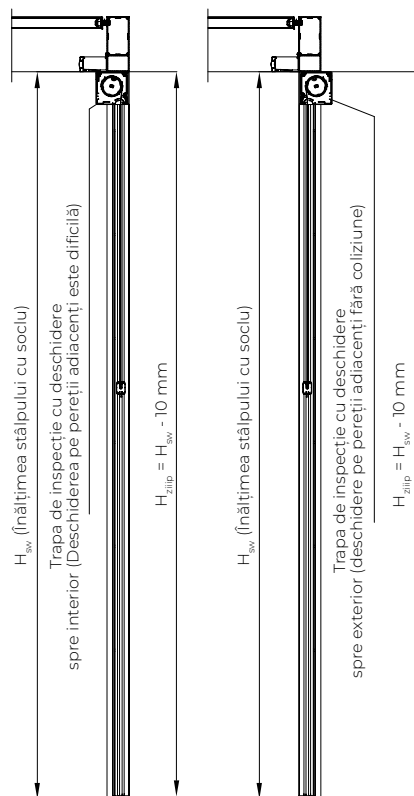
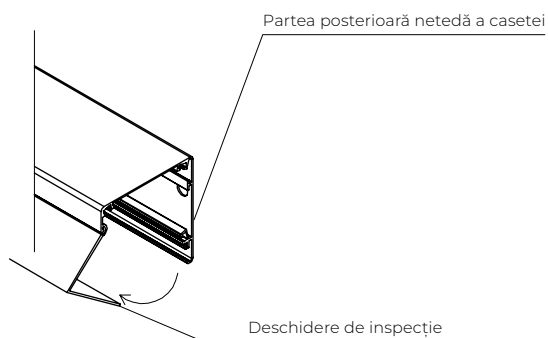


Secțiune transversală verticală Ziiip în pergola SB400

Secțiune orizontală a ZIIIP în pergola SB400

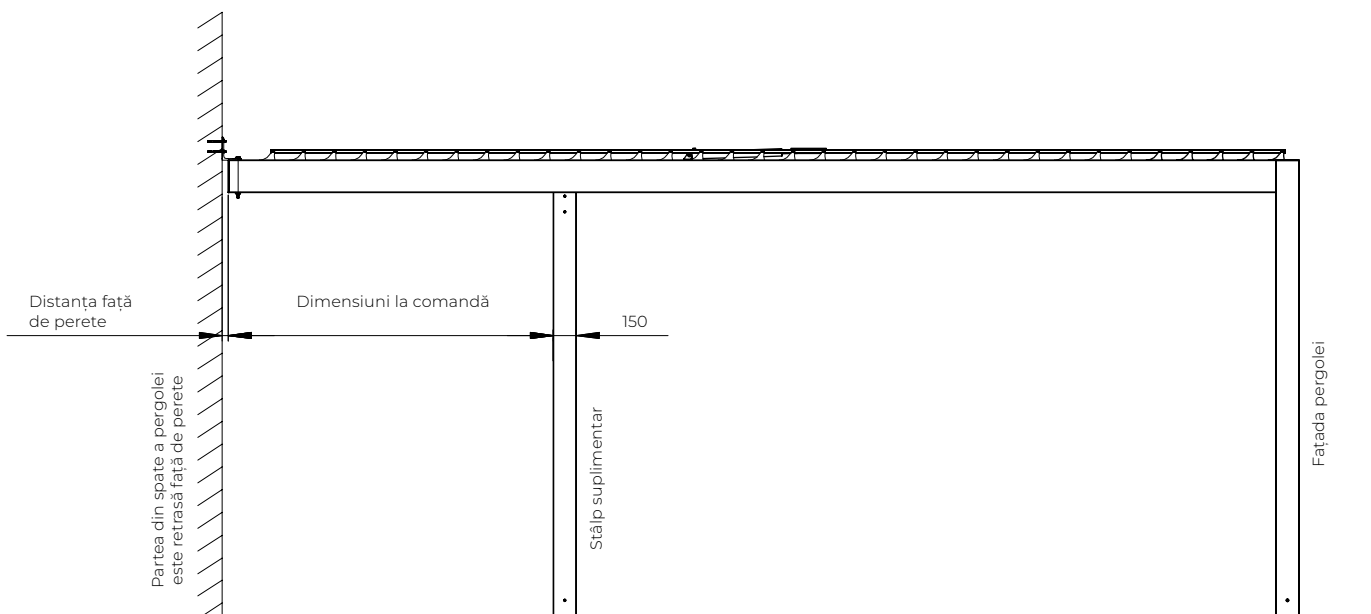
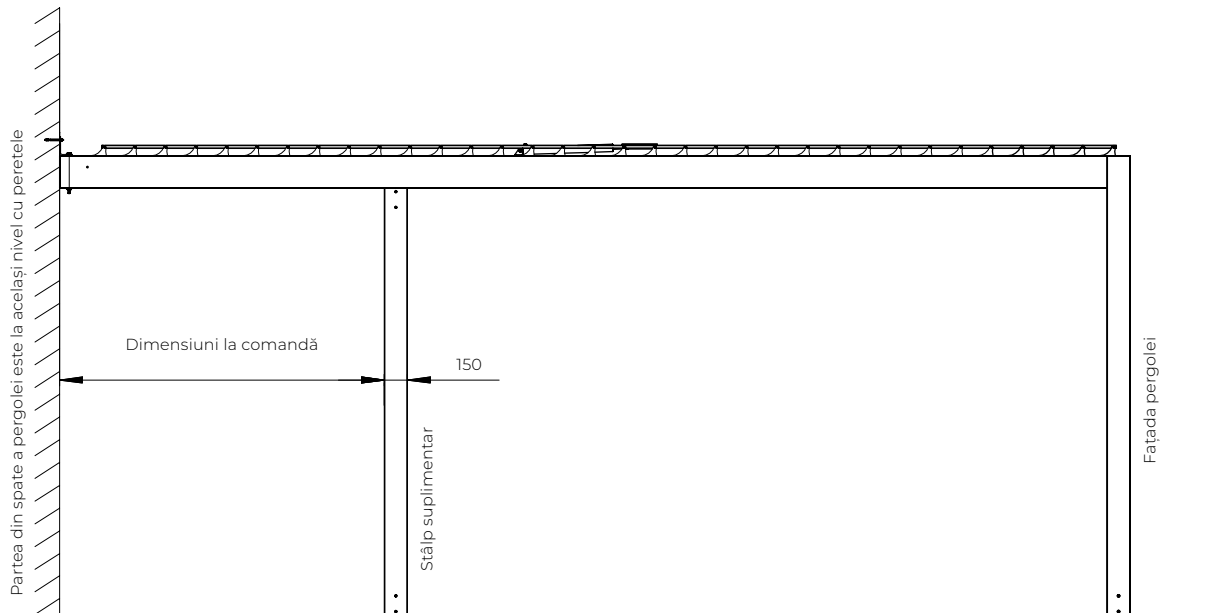
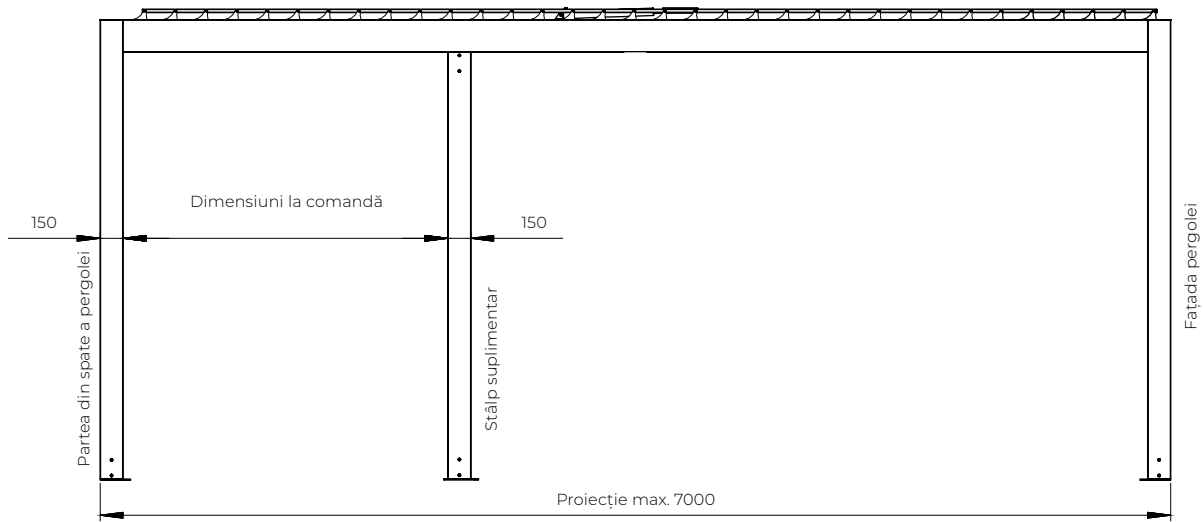


Casetă ZIIIP



PERGOLA SB 400

Dimensiuni pentru un stâlp intermediar

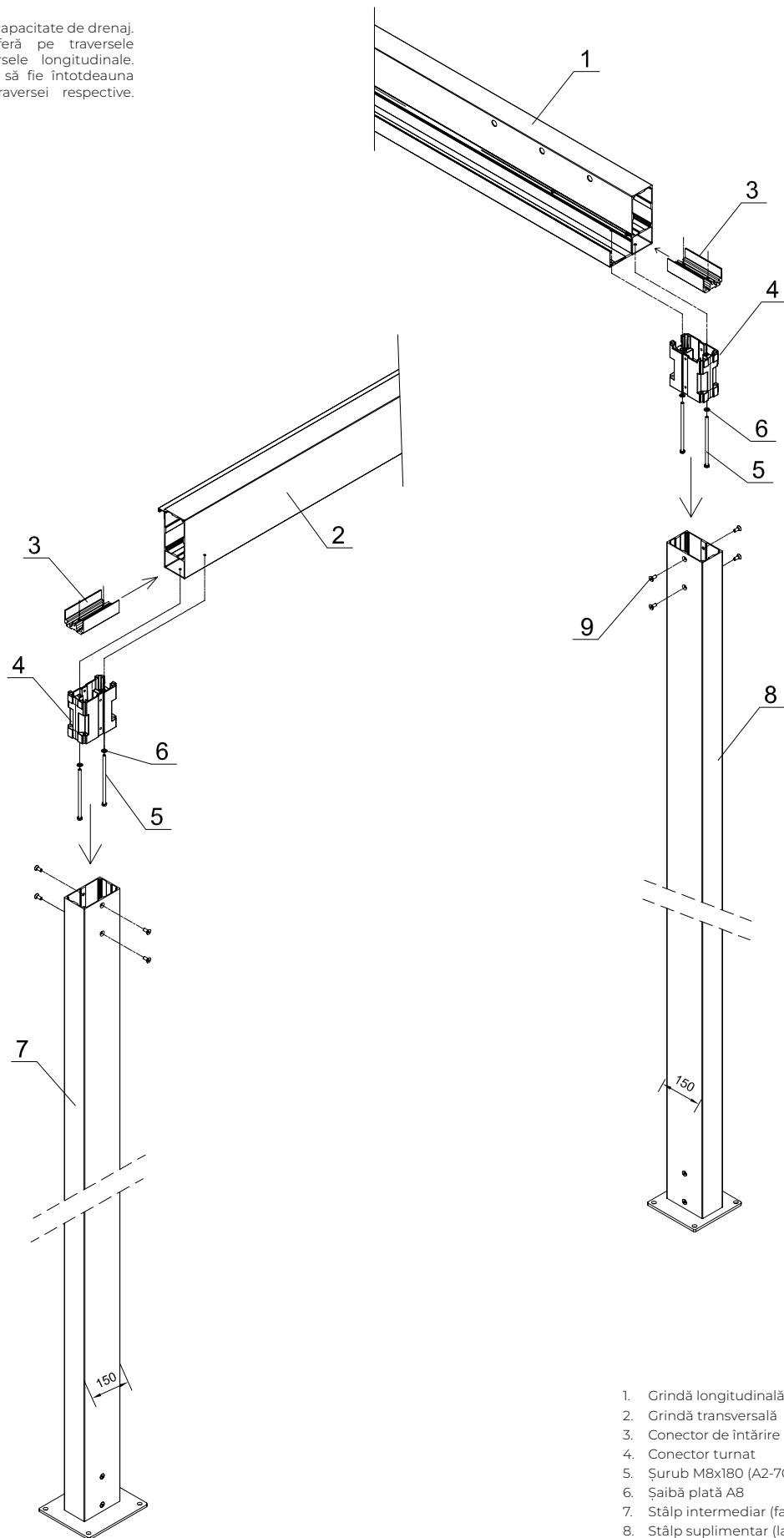


PERGOLA SB 400

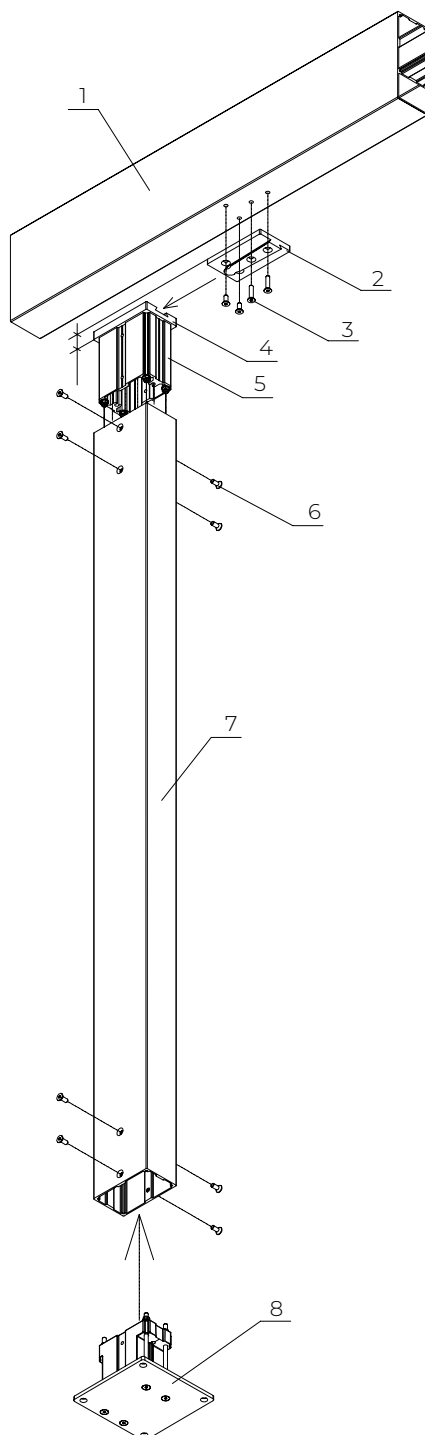
Stâlpi suplimentari

Atenție:

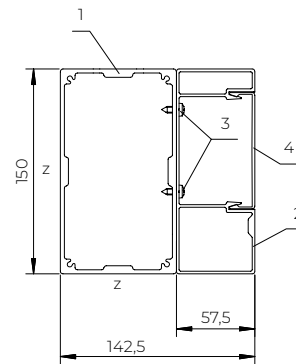
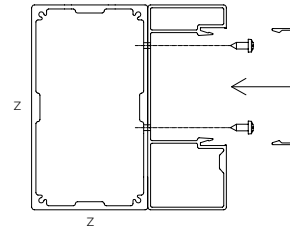
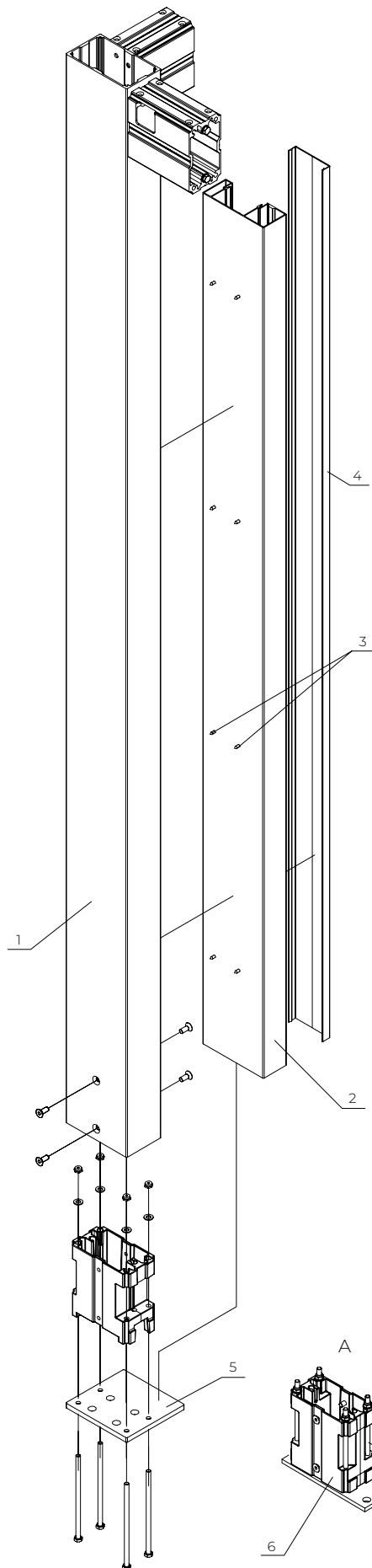
Stâlpii suplimentari nu au capacitate de drenaj.
 Poziționarea stâlpilor diferă pe traversele transversale și pe traversele longitudinale.
 Latura mai lungă trebuie să fie întotdeauna orientată de-a lungul traversei respective.



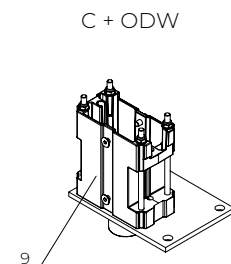
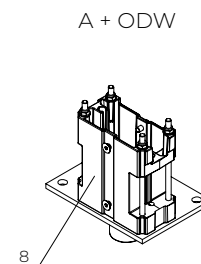
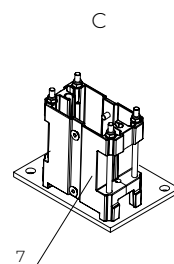
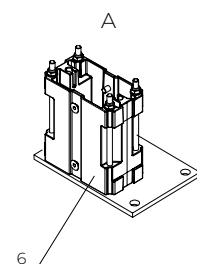
1. Grindă longitudinală
2. Grindă transversală
3. Conector de întărire
4. Conector turnat
5. Șurub M8x180 (A2-70)
6. Șaibă plată A8
7. Stâlp intermediar (față/spate)
8. Stâlp suplimentar (lateral)
9. Șurub M8x20 (A2-70)



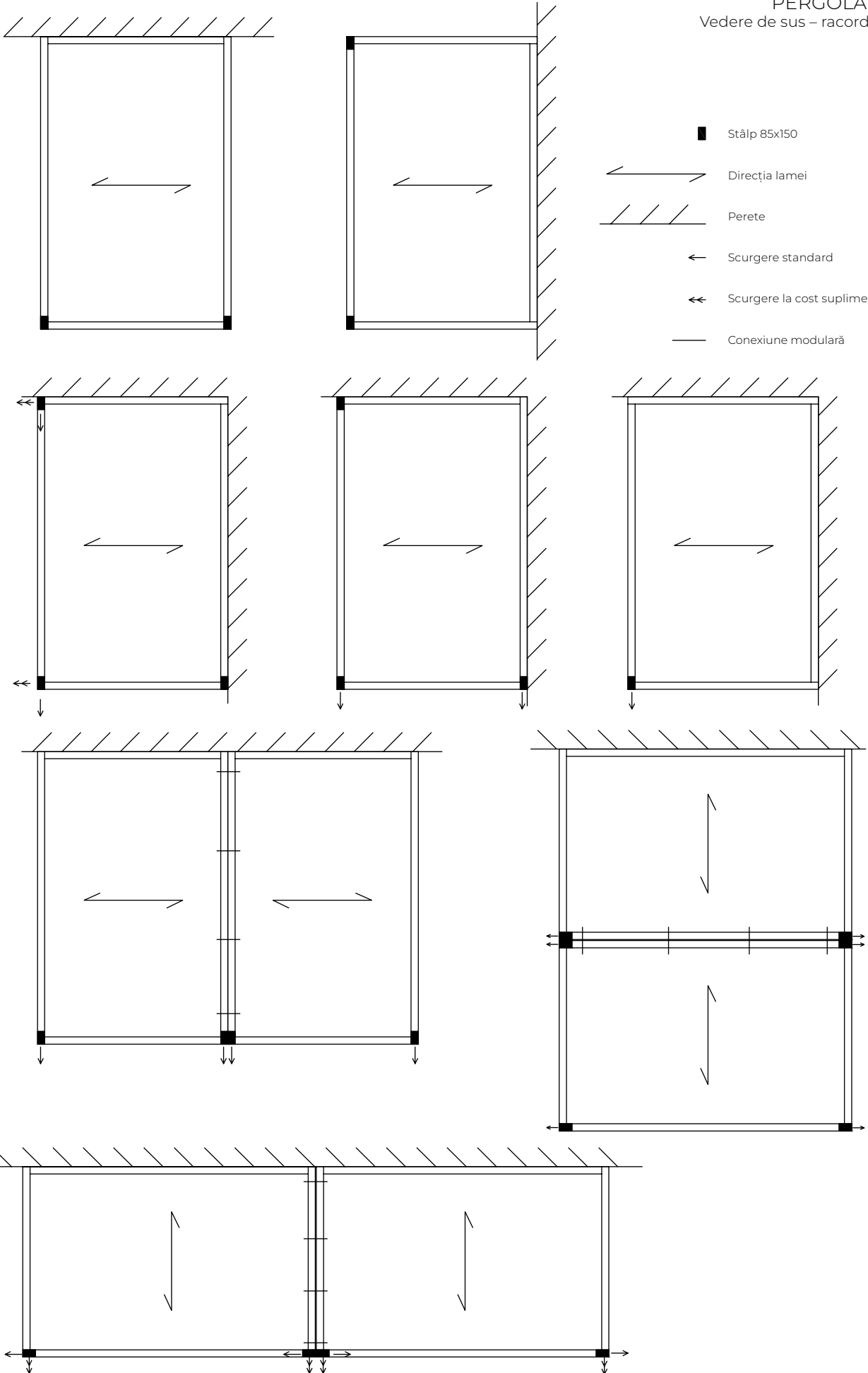
1. Grindă pentru pergolă (longitudinală/transversală)
2. Sherpa
3. Șurub M8x35 (A2-70)
4. Buzunar Sherpa
5. Conector liniar
6. Șurub M8x20 (A2-70)
7. Stâlp intermediar
8. Baza stâlpului



1. Stâlp pentru pergolă 85x150 mm
2. Extensie stâlp - parte fixă
3. șuruburi ST4,8x13-C-H (ISO7049)
4. Trapa de inspecție (componentă de la SB400PRO)
5. Bază la același nivel cu extensia (din oțel) 10x142,5x150 mm
6. Picior de sprijin A
7. Picior de sprijin C
8. Picior de sprijin A cu scurgere în jos
9. Picior de sprijin C cu scurgere în jos
- z Partea exterioră a pergolei



PERGOLA SB 400
Vedere de sus – racord la grindă



PERGOLA SB 400 cu motor ascuns

PERGOLA SB 400 Este un kit de construcție funcțional și atractiv, cu un acoperiș fix format din lamele rotative, care oferă protecție atât împotriva soarelui, cât și a ploii. Sistemul este disponibil într-o versiune cu un singur modul și într-o versiune cu mai multe module, prin conectarea modulelor individuale.

UTILIZARE:

- Protecție solară, umbrire a suprafețelor și protecție împotriva ploii.

CARACTERISTICI ALE PRODUSULUI:

- Structură realizată din profile de aluminiu extrudat și componente din oțel inoxidabil
- Structură prevăzută cu un sistem de drenaj
- Nouă secțiune transversală a lamelor cu suprafețe plane și o versiune cu o canelură integrată pentru banda LED
- Sistemul de închidere este prevăzut cu tije de legătură duble
- Un sistem dublu de etanșare (silicon și perie) asigură o blocare ridicată a luminii
- Mecanism de acționare și articulație inferioară ascunse în profilul grinzii
- Fără înclinație a acoperișului
- Rotație controlată electric a lamelor acoperișului
- Opțiune de utilizare a automatizării în funcție de condițiile meteorologice
- Impermeabilizarea acoperișului retractabil și drenarea estetică a apei prin jgheaburi laterale și stâlpi integrați
- Limitează lumina soarelui în funcție de cerințe
- Protejează împotriva efectelor condițiilor meteorologice: ploaie și vânt
- Protejează împotriva sarcinilor de zăpadă de până la 50 kg/m² (sarcină uniformă, versiune fără sistem de vitrare Open Slide)
- Nu emite substanțe toxice în timpul funcționării
- Emisiile de zgomot ale acționării electromecanice nu sunt considerate un pericol semnificativ și țin de confort
- Rotația lamelor de acoperiș poate fi comandată prin telecomandă
- Cameră de acces suplimentară pentru traseul cablurilor
- Căuri de instalare pentru cabluri, amplasate în interiorul colțurilor, cu panouri de acces
- Fereastra din compartimentul motorului permite, de asemenea, ascunderea unității de control
- Montare prin perete cu inserții de armare ascunse
- Opțiune de instalare a geamurilor Open Slide (este necesară reducerea sarcinii de zăpadă la 10 kg/m²)

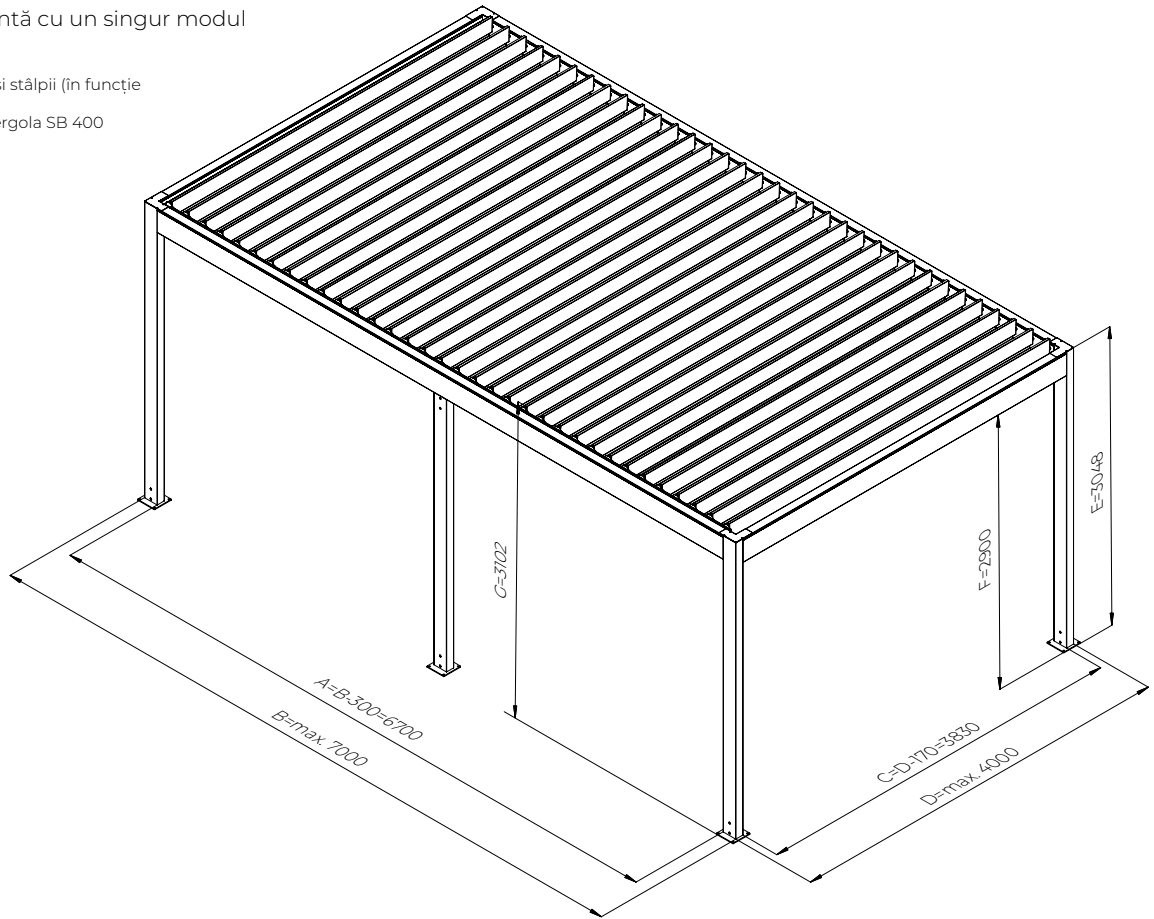
PARAMETRI TEHNICI:

- Lățimea maximă a modulului: 4000 mm, minimă: 2000 mm
- Consolă maximă 7000 mm, minimă 2400 mm
- Înălțimea liberă maximă între grinzile acoperișului 2800 mm
- Înălțimea maximă a structurii 3050 mm, inclusiv mecanismul de rotație a palelor 3100 mm
- Structură independentă sau montată pe perete, cu un singur modul sau cu mai multe module, creată prin îmbinarea modulelor individuale, realizată din profile de aluminiu extrudat și componente din oțel inoxidabil, echipată cu un sistem de drenaj
- Înclinația acoperișului 0°
- Fără pantă transversală la capetele palelor sau opțional cu o diferență de 15 mm – pantă de la motor
- Distanța dintre lamele de 200 mm
- Interval de rotație a lamelor 0° până la 120°±5° (Pentru motorul Somfy Tilt 24V)
- Clasa de rezistență la vânt pentru acoperiș 6 (400 Pa ~41 kg/m²)
- Capacitatea maximă de drenaj face față unei intensități a ploii de până la 0,04 l/s/m² pentru o durată maximă de 5,3 minute (în funcție de configurația orificiilor de drenaj)
- Iluminare cu LED-uri COB de 4000K, 3200K sau RGB (integrată în canale) sau 3300K (spoturi în lamele și benzi luminoase în lamele, LED-uri COB de 4000K, 3200K sau RGB)
- Disponibilitatea lamelor și a punctelor LED – identică cu cea a pergolei SB 400 (alimentată de la grinda de susținere)
- Drenaj prin jgheaburi cu lățimea de 92 mm (cu preaplin unghiular ascuns în grinzi doar pentru 4 jgheaburi) și drenaj către grinzi și stâlpi, precum și drenaj prin orificii în partea inferioară a stâlpilor
- Disponibilitatea lamelor cu benzi LED – aceeași cantitate ca la lamelele cu puncte din modelul SB400

TOLERANȚELE DE FABRICAȚIE ADMISE PENTRU DIMENSIUNILE EXTERIOARE ALE PERGOLELOR SUNT DE +/- 10 mm.

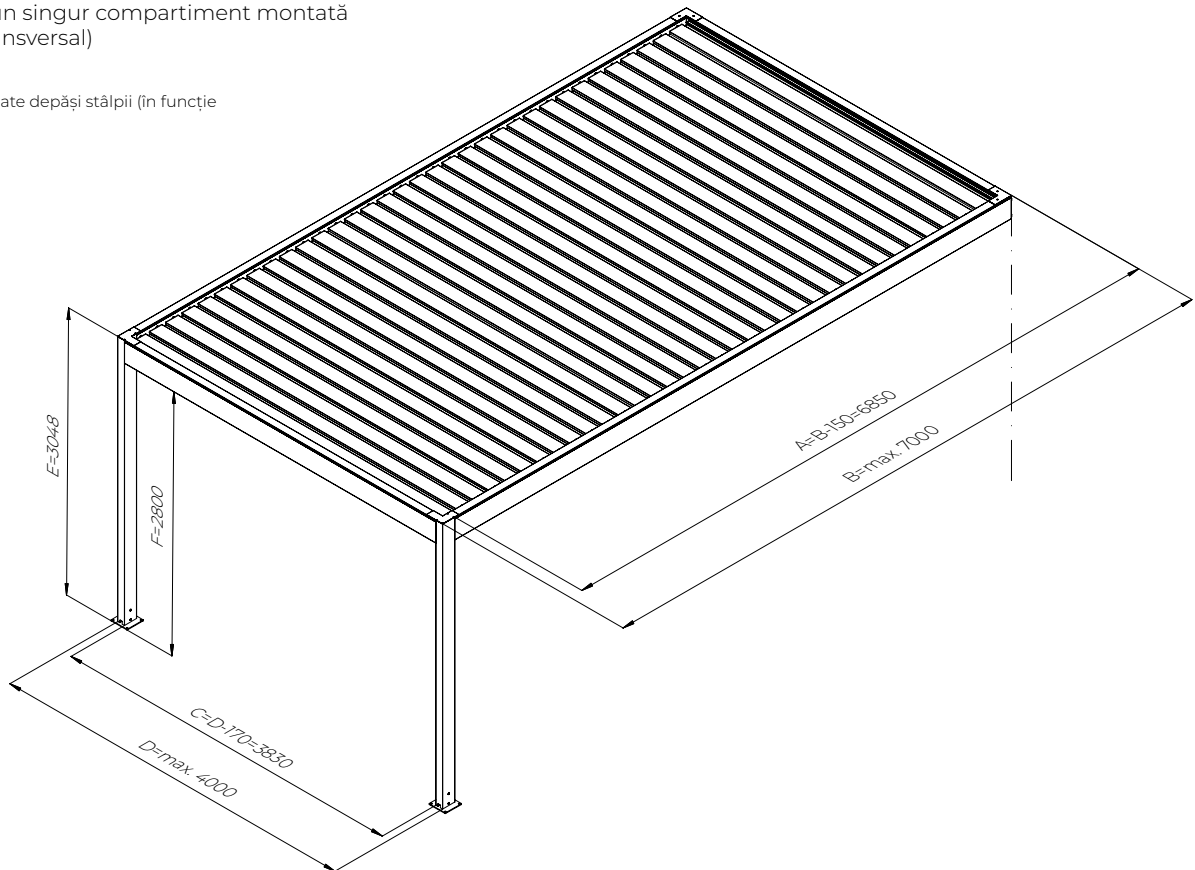
PERGOLA SB 400 cu motor ascuns
 Versiune independentă cu un singur modul

Atenție:
 Conturul bazei poate depăși stâlpii (în funcție de model).
 Stâlpi intermediari – vezi Pergola SB 400

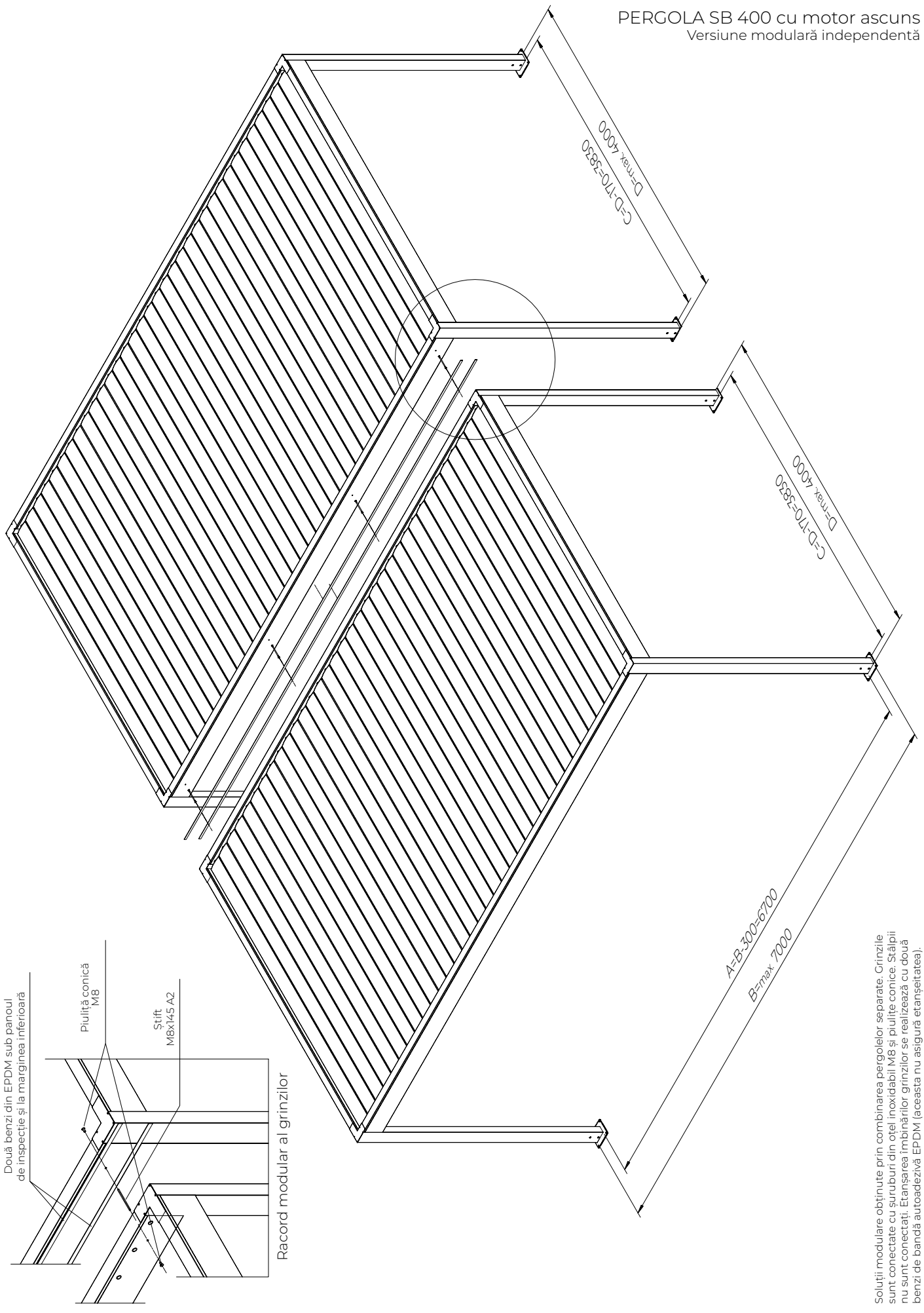


PERGOLA SB 400 cu motor ascuns
 Versiune cu un singur compartiment montată pe perete (transversal)

Atenție:
 Conturul bazei poate depăși stâlpii (în funcție de model).



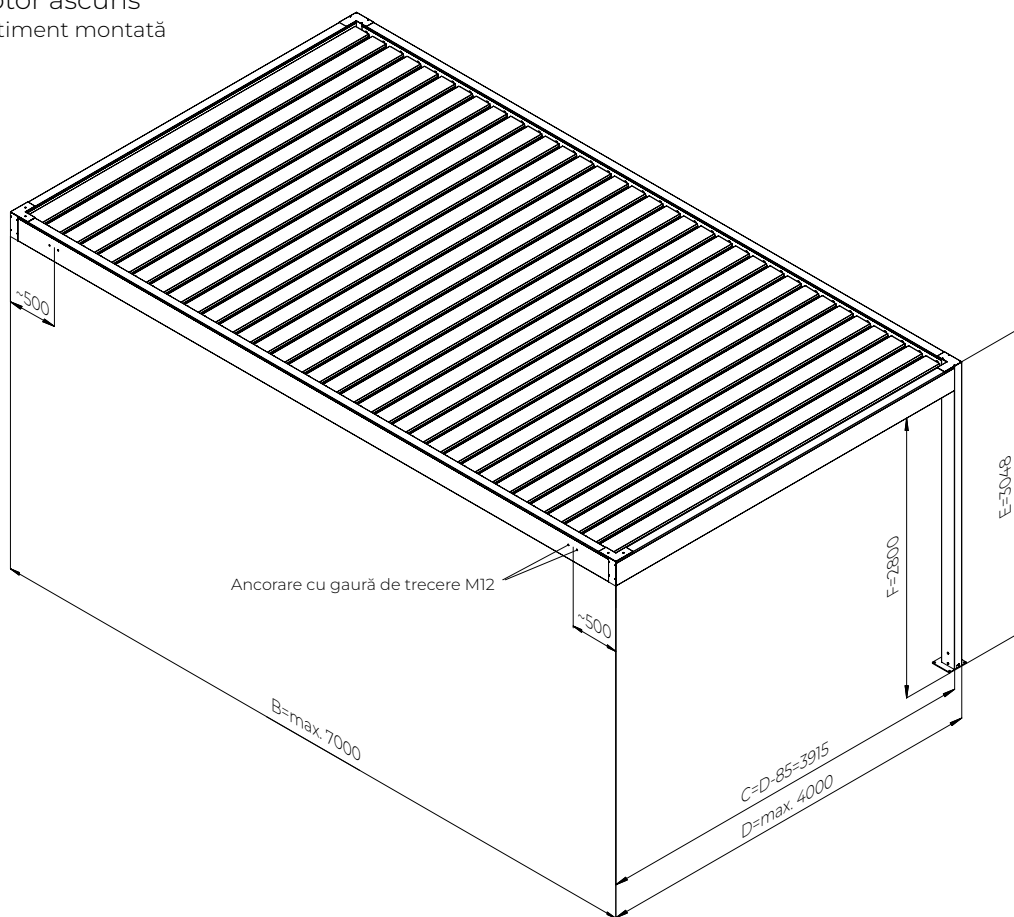
PERGOLA SB 400 cu motor ascuns
Versiune modulară independentă



Soluții modulare obținute prin combinarea pergolelor separate. Grinzile sunt conectate cu șuruburi din oțel inoxidabil M8 și piulițe conice. Stâlpii nu sunt conectați. Etanșarea îmbinărilor grinzilor se realizează cu două benzi de bandă autoadezivă EPDM (aceasta nu asigură etanșeitatea).

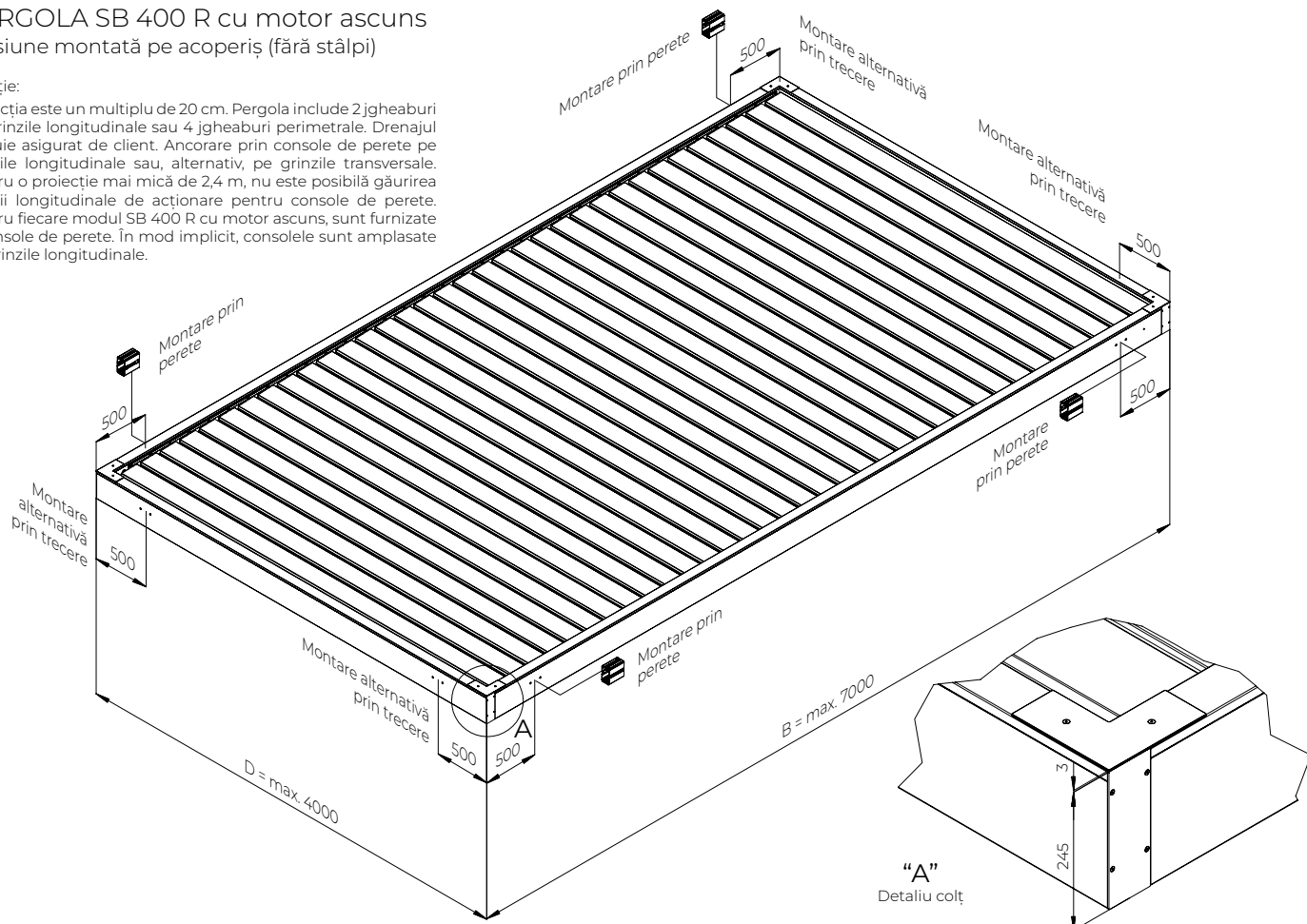
PERGOLA SB 400 cu motor ascuns
 Versiune cu un singur compartiment montată pe perete (longitudinal)

Atenție:
 Ancore neincluse în livrarea ALUPROF



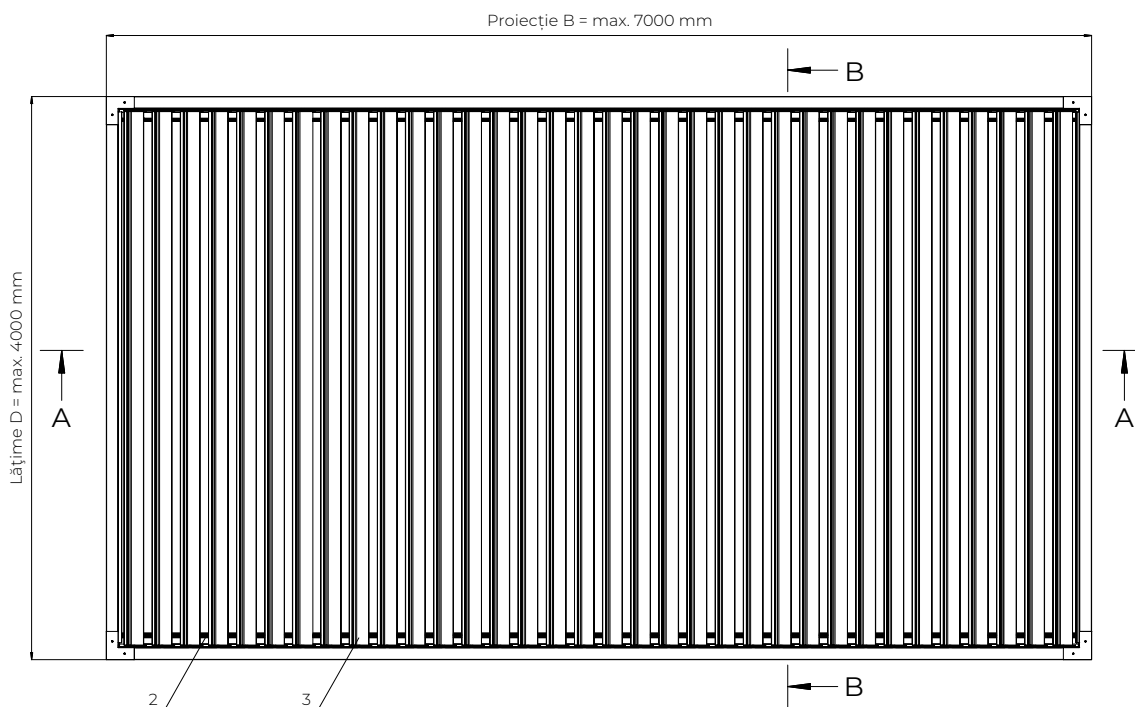
PERGOLA SB 400 R cu motor ascuns
 Versiune montată pe acoperiș (fără stâlpi)

Atenție:
 Proiecția este un multiplu de 20 cm. Pergola include 2 jgheaburi pe grinzile longitudinale sau 4 jgheaburi perimetrale. Drenajul trebuie asigurat de client. Ancorare prin console de perete pe grinzile longitudinale sau, alternativ, pe grinzile transversale. Pentru o proiecție mai mică de 2,4 m, nu este posibilă găurirea grinzii longitudinale de acționare pentru console de perete. Pentru fiecare modul SB 400 R cu motor ascuns, sunt furnizate 4 console de perete. În mod implicit, consolele sunt amplasate pe grinzile longitudinale.

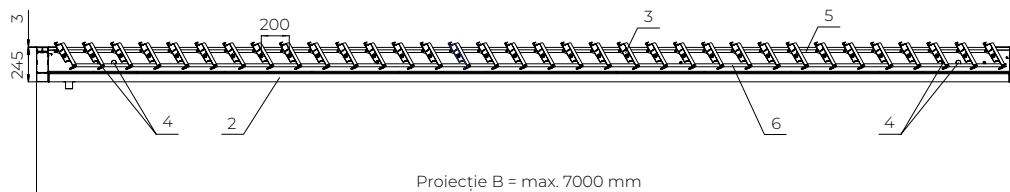


PERGOLA SB 400 R cu motor ascuns
 Vederi și secțiuni transversale

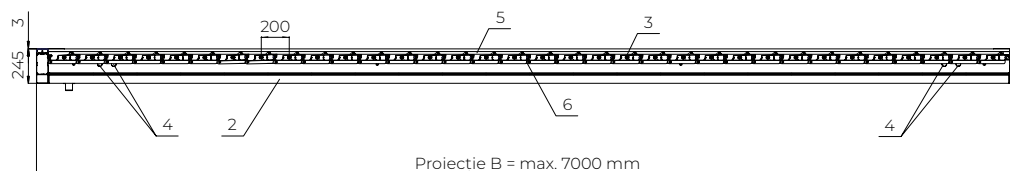
Atenție:
 Introduceți garnitura furnizată separat în canelura benzii
 de etanșare a marginii acoperișului. Capătul opus nu are
 garnitură.



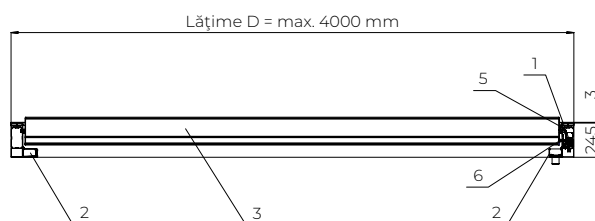
A-A Secțiune longitudinală – deschisă



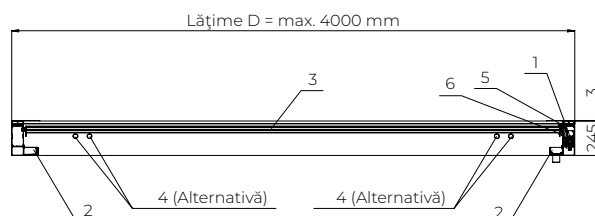
A-A Secțiune longitudinală – închisă



B-B Secțiune transversală – deschisă



B-B Secțiune transversală – închisă



1. Motor
2. Jgheab longitudinal
3. Lamelă de acoperiș
4. Căuri pentru montarea pe perete
5. Tijă de legătură superioară 8x20 mm
6. Tijă de legătură inferioară 8x20 mm

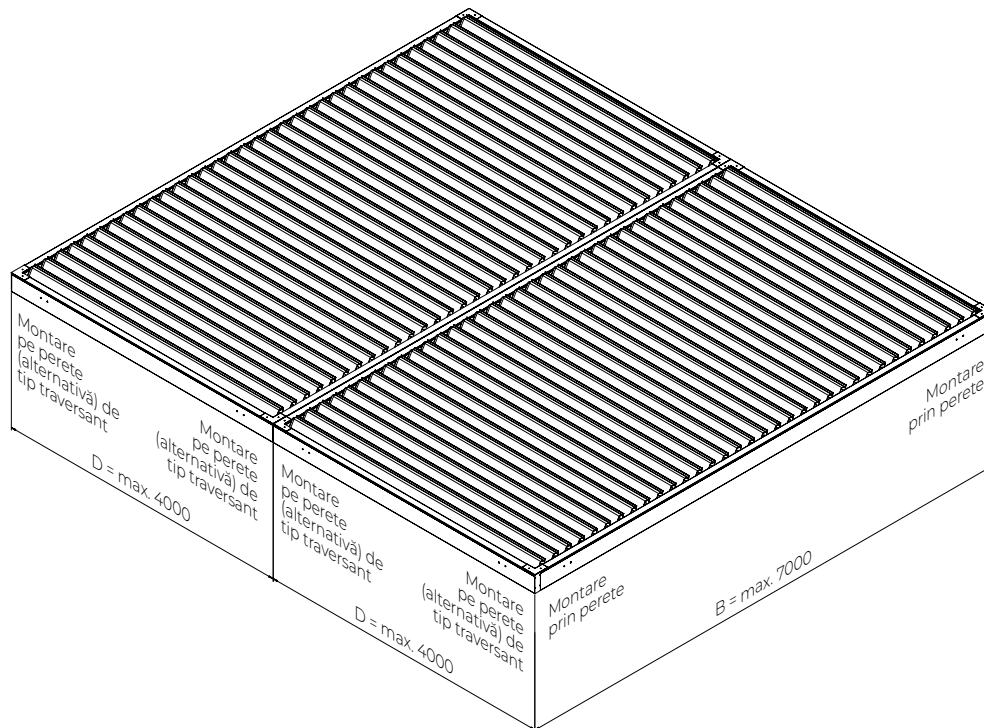
PERGOLA SB 400 R cu motor ascuns

Conexiune modulară

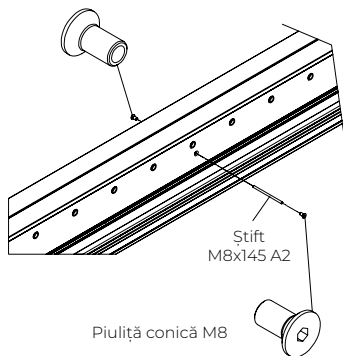
Atenție:

Fiecare modul trebuie fixat la cele patru colțuri. Conectarea modulară nu permite extinderea deschiderilor.

* Pentru proiecția minimă, poziția suporturilor de perete pentru grinzile longitudinale este determinată de inginer

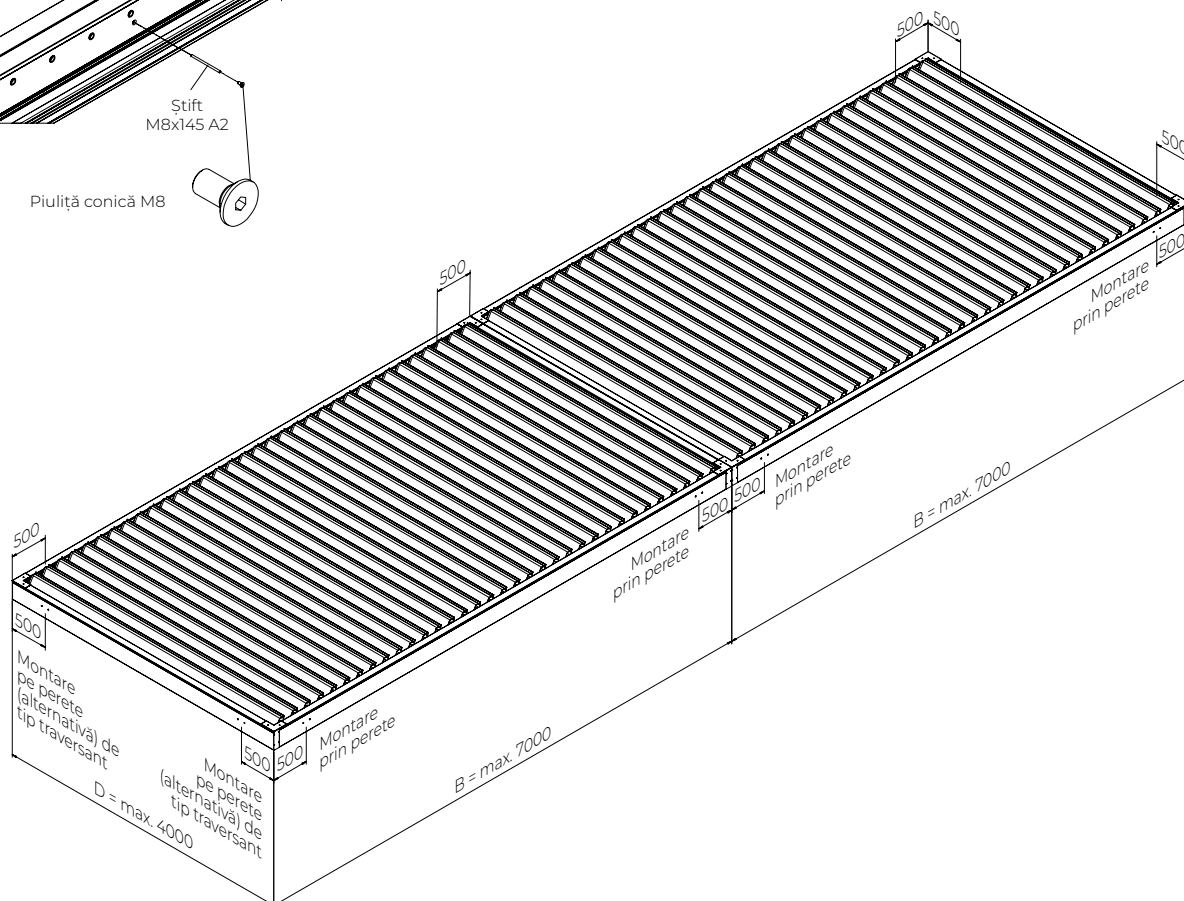


Piuliță conică M8



Două benzi din EPDM la jonțiunea grinzilor

Piuliță conică M8



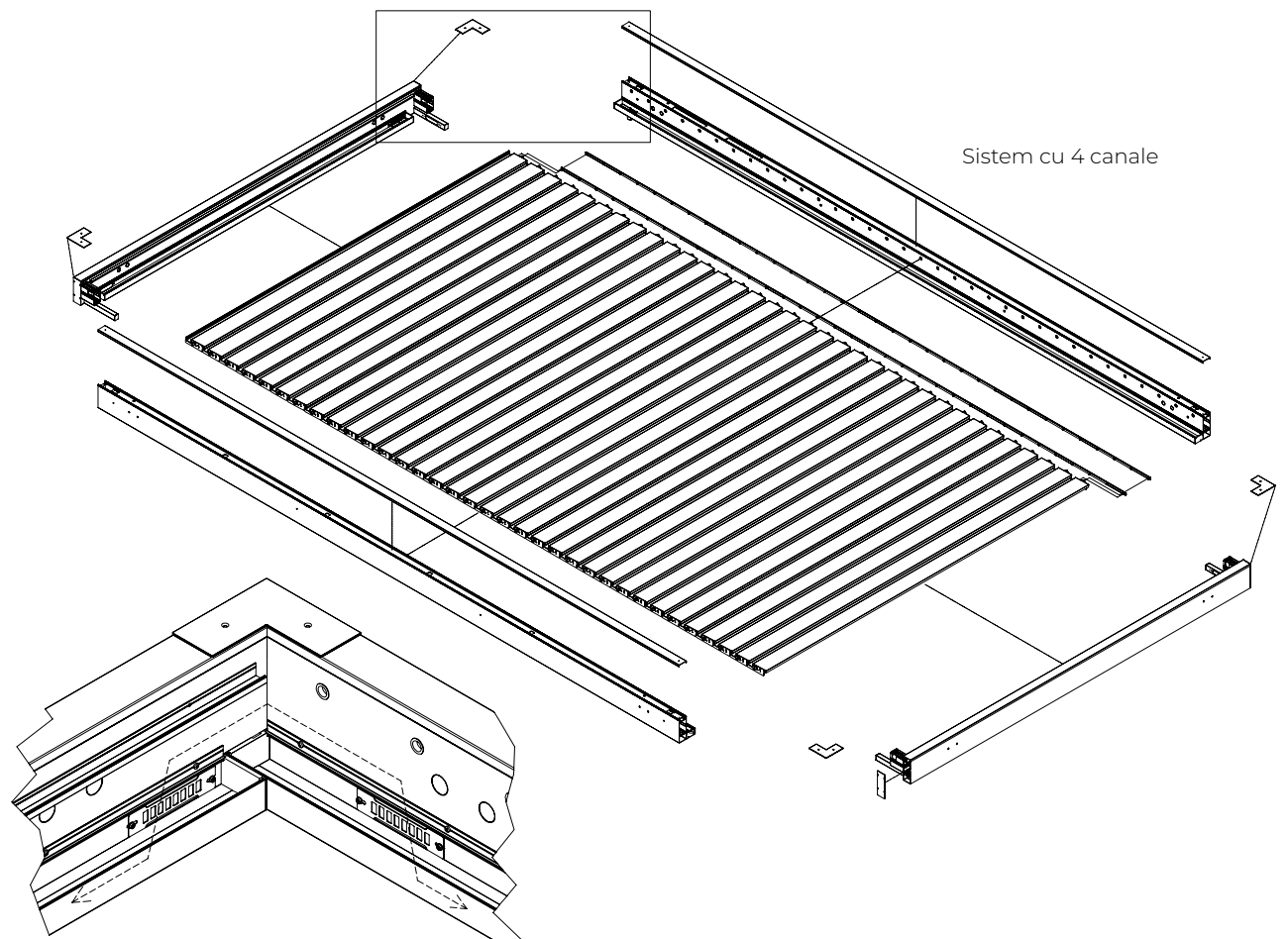
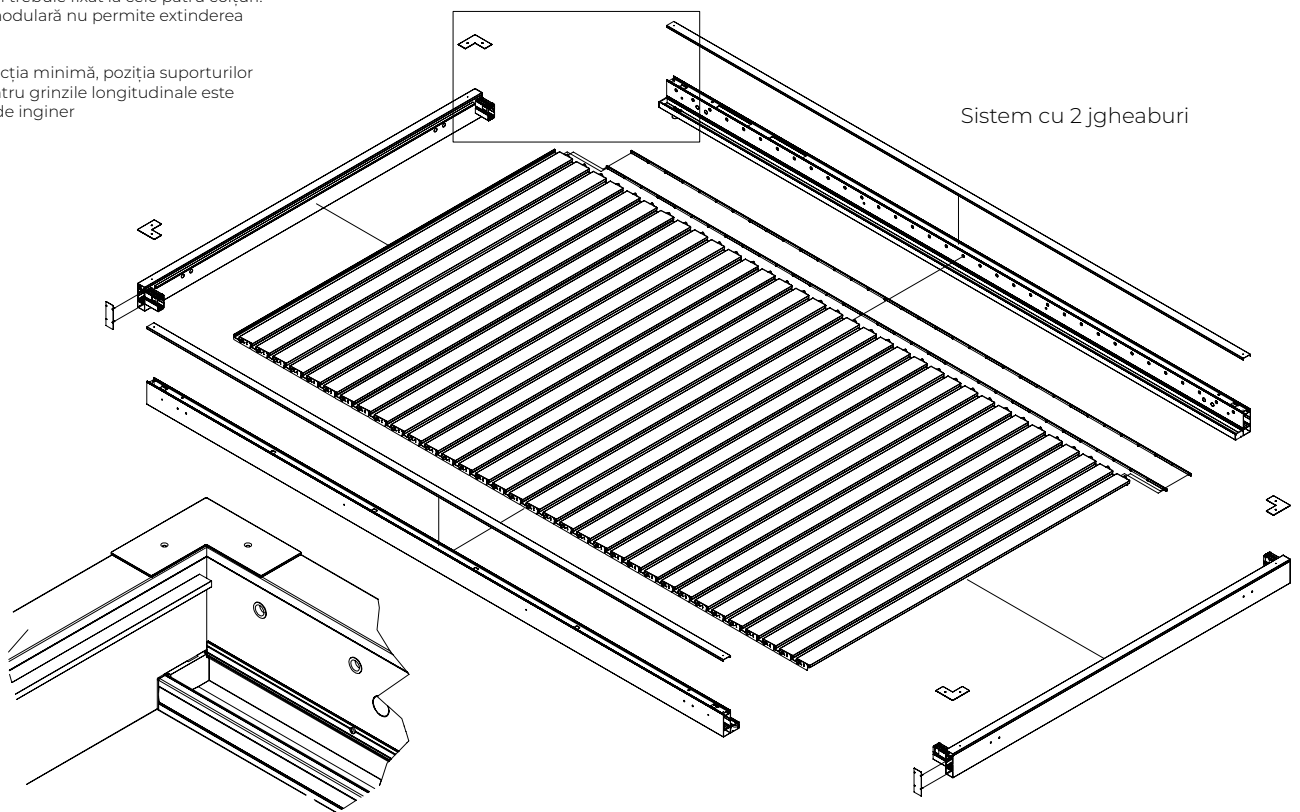
PERGOLA SB 400 R cu motor ascuns

Drenaj

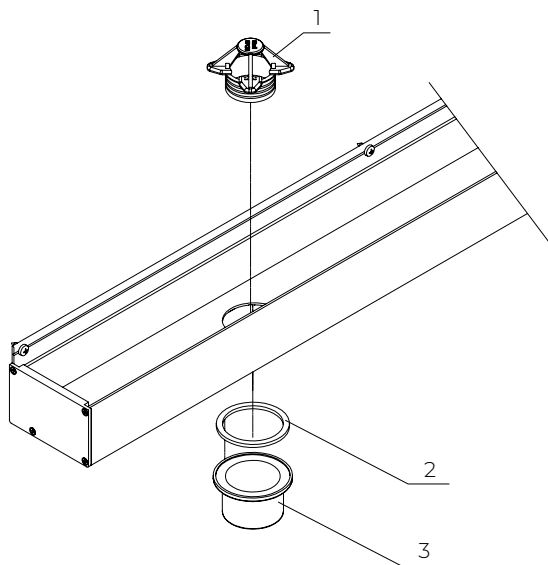
Atenție:

Fiecare modul trebuie fixat la cele patru colțuri.
Conectarea modulară nu permite extinderea deschiderilor.

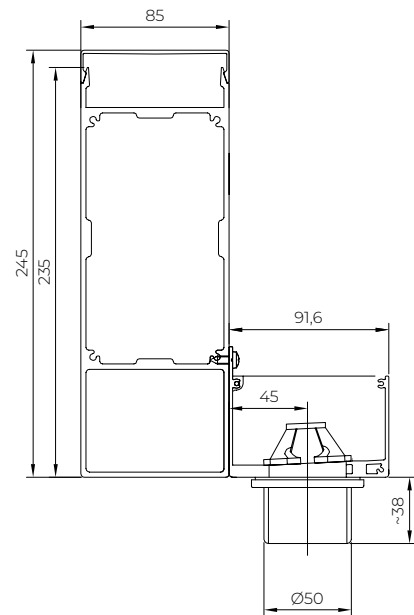
* Pentru proiecția minimă, poziția suporturilor de perete pentru grinzile longitudinale este determinată de inginer



PERGOLA SB 400 R cu motor ascuns
Scurgere în jgheab pentru: SB 400 R



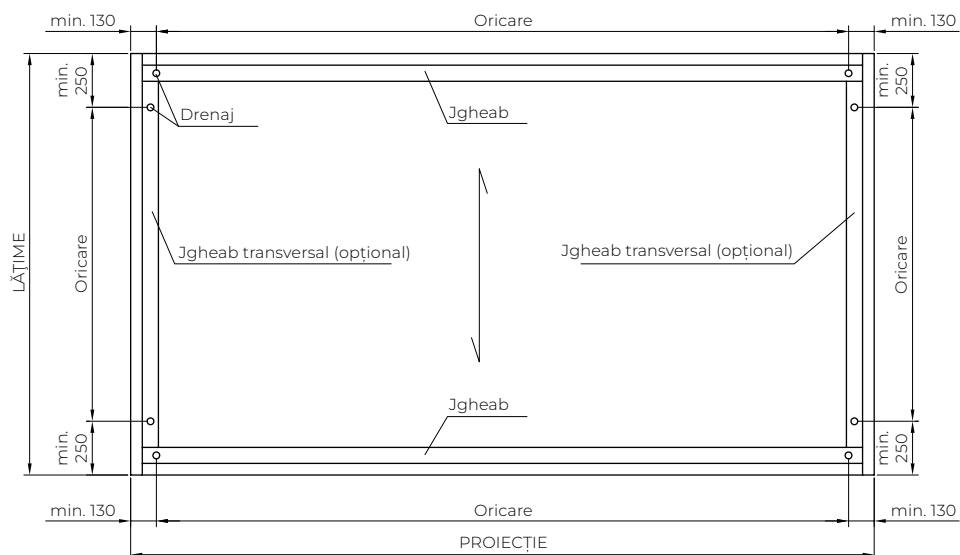
1. Drenaj din plastic (coș)
2. Garnitură de cauciuc cu grosimea de 3 mm
3. Tub din plastic (Ø exterior 50 mm)



Gaură cu diametrul de 44 mm în fundul jgheabului

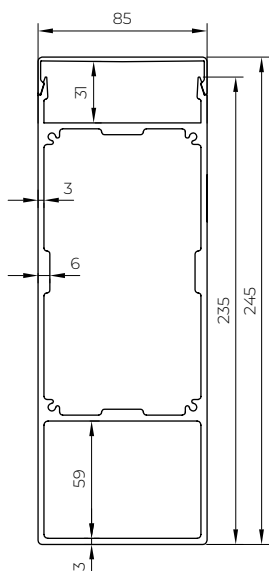
PERGOLA SB 400 R cu motor ascuns
Amplasarea canalelor de scurgere

Atenție:
Pentru versiunea cu 4 canale, canalele de preplin sunt montate între canale. Sunt necesare cel puțin 2 puncte de scurgere.



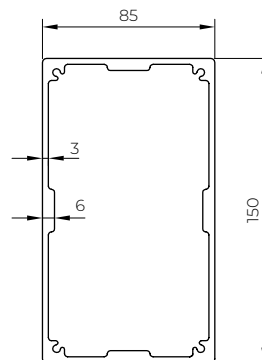
PERGOLA SB 400 R cu motor ascuns
 Secțiune transversală a profilului

Secțiune transversală
 a grinzii (cu panou
 de acces)(85x245)



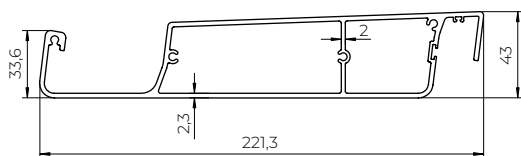
Material: EN AW6060 T66
 Caracteristici statice (fără
 inspecție):
 ÎMPĂMÂNTare: 6.84 kg/m
 Masa de inspecție: 0.61 kg/m
 Lățimea grinzii 25.32 cm²
 J1 312.62 cm⁴
 J2 1382.15 cm⁴

Secțiune transversală
 a unui stâlp (85x150)



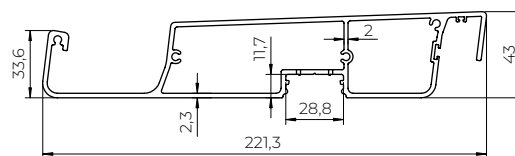
Material: EN AW6060 T66
 Caracteristici statice:
 ÎMPĂMÂNTare: 4.83 kg/m
 Tară: 17.89 cm²
 J1 215.9 cm⁴
 J2 564.44 cm⁴

Secțiune transversală a limbii (221x43)



Material: EN AW6060 T66
 Caracteristici statice:
 ÎMPĂMÂNTare: 3.40 kg/m
 Tară: 12,585 cm²
 J1 558,1 cm⁴
 J2 30,4 cm⁴

Secțiune transversală a lamelei cu canelură
 pentru LED (221x43)

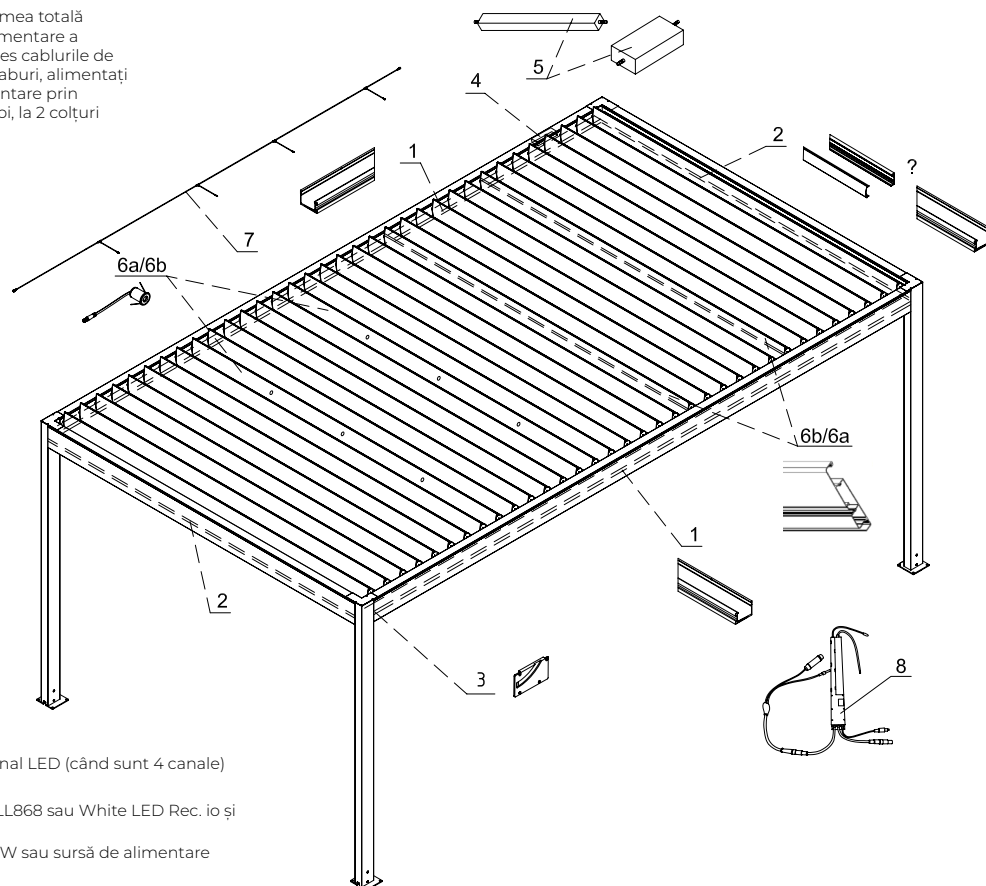


Material: EN AW6060 T66
 Caracteristici statice:
 ÎMPĂMÂNTare: 3.50 kg/m
 Tară: 12,965 cm²
 J1 559,7 cm⁴
 J2 28,7 cm⁴

PERGOLA SB 400 R cu motor ascuns
Iluminare LED

Atenție:

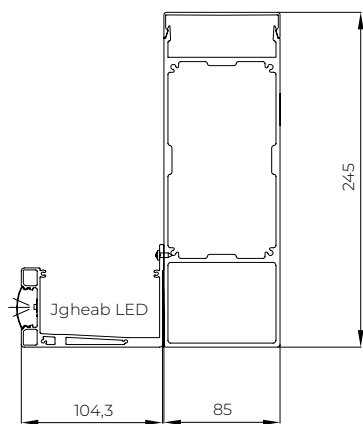
Pentru iluminatul alb, în cazul în care lungimea totală a benzilor LED > 12 m, împărțiți sursa de alimentare a benzii LED în 2 secțiuni (în punctul în care ies cablurile de alimentare). Pentru iluminatul RGB în jgheaburi, alimentați fiecare parte separat. Dirijați sursa de alimentare prin capacele de capăt ale jgheabului către stâlpi, la 2 colțuri opuse.



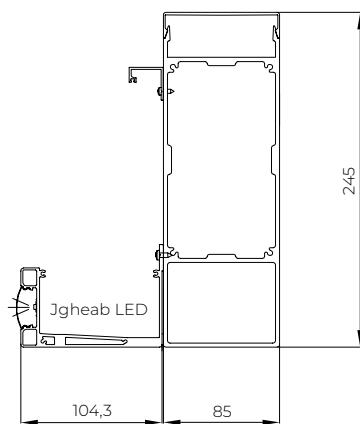
1. Jgheab cu LED-uri cu bandă LED
2. Bandă LED (când sunt 2 canale) sau canal LED (când sunt 4 canale)
3. Capac de capăt jgheab cu LED
4. Controler de iluminare pentru alb: IOALL868 sau White LED Rec. io și pentru RGB: RGB LED Rec io
5. Sursă de alimentare de 24 V c.c. de 150 W sau sursă de alimentare plată de 350 W pentru RGB
- 6a. Aripă cu puncte luminoase
- 6b. Bandă cu benzi LED (alb sau RGB) – pentru asamblare proprie
7. Cablu pentru grinda + la capetele opuse: mufă și cablu de alimentare
8. Controler IOALL868 (iluminare albă + sursă de alimentare integrată)

PERGOLA SB 400 cu motor ascuns
Iluminare LED - Secțiuni transversale ale grinzilor

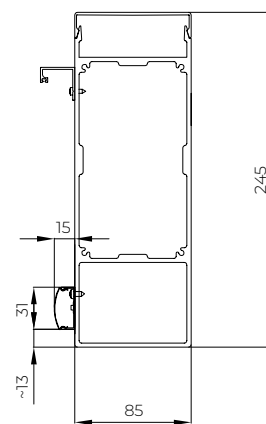
Grindă longitudinală



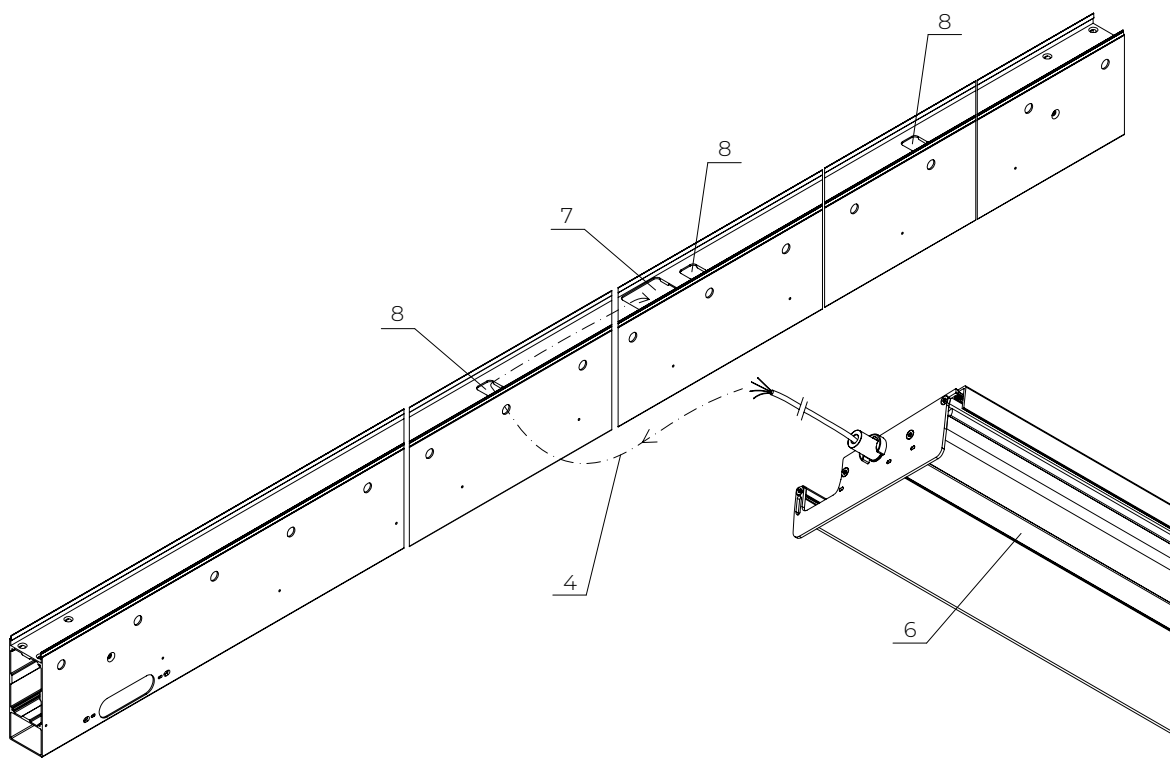
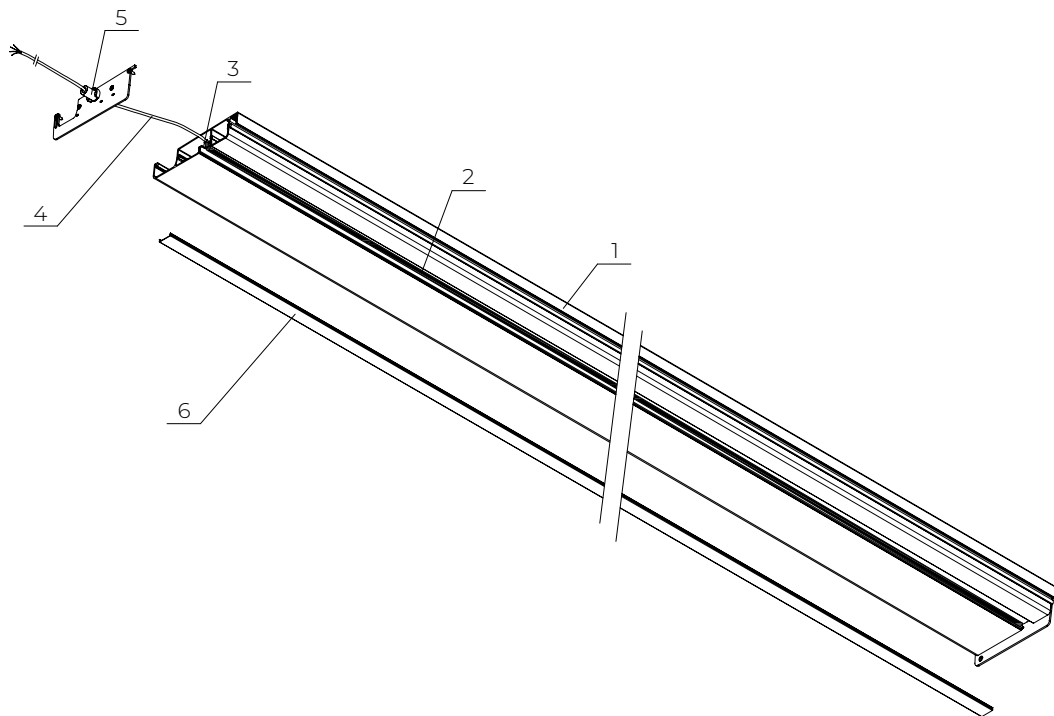
Grindă transver-
sală
(4 Jgheaburi)



Grindă transversală
(2 Jgheaburi)
(Bandă LED furnizată separat)



PERGOLA SB 400 cu motor ascuns
Iluminare în lamele



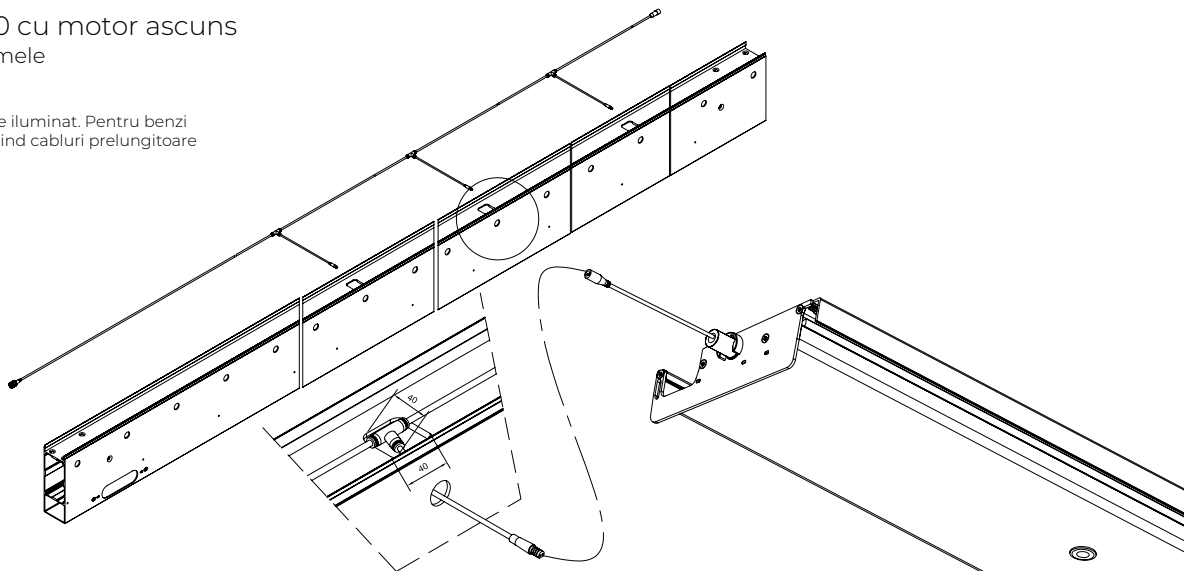
1. Stilou cu canelură LED
2. Bandă LED (albă sau RGB)
3. Decupaj canelură 18x10 mm
4. Cablu pentru bandă LED L=2,4 m (cu 2 fire pentru alb sau cu 4 fire pentru RGB)
5. Știft de fixare (partea cu rulment)
6. Capac mat
7. Fereastră de inspecție pentru controlerul LED (în interiorul grinzii de susținere)
8. Fereastră de inspecție 40x40 mm

PERGOLA SB 400 cu motor ascuns

Cablaj LED pentru lamele

Atenție:

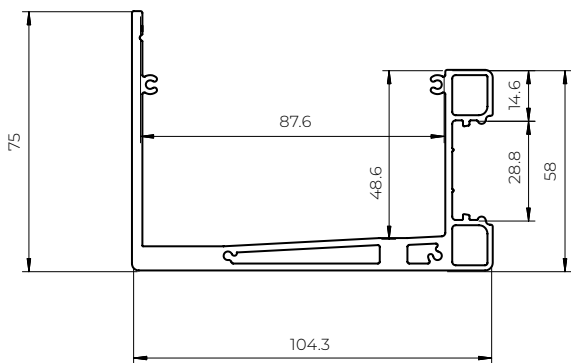
Se aplică numai punctelor de iluminat. Pentru benzi LED, asamblare proprie folosind cabluri prelungitoare pentru benzi LED din gamă.



PERGOLA SB 400 cu motor ascuns

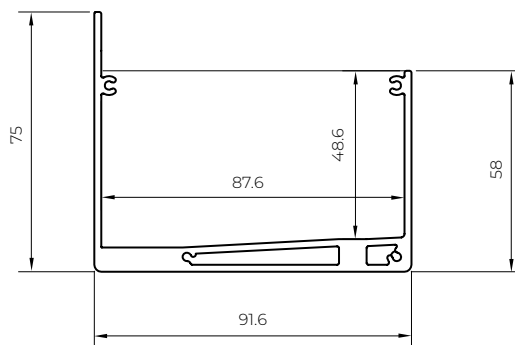
Secțiuni transversale ale jgheaburilor de scurgere

Secțiune transversală a unei jgheaburi cu LED
(104.3x75)



Material: EN AW6060 T66
ÎMPĂMÂNTare: 2.61 kg/m

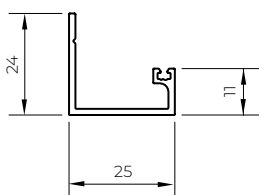
Secțiune transversală a jgheabului
(91.6x75)



Material: EN AW6060 T66
ÎMPĂMÂNTare: 2.10 kg/m

Secțiune transversală a limbii frontale

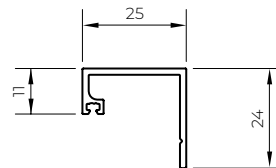
Nu este necesară nicio etanșare pentru această poziție a benzii de etanșare



Material: EN AW6060 T66
ÎMPĂMÂNTare: 0.25 kg/m

Secțiune transversală a limbii din spate

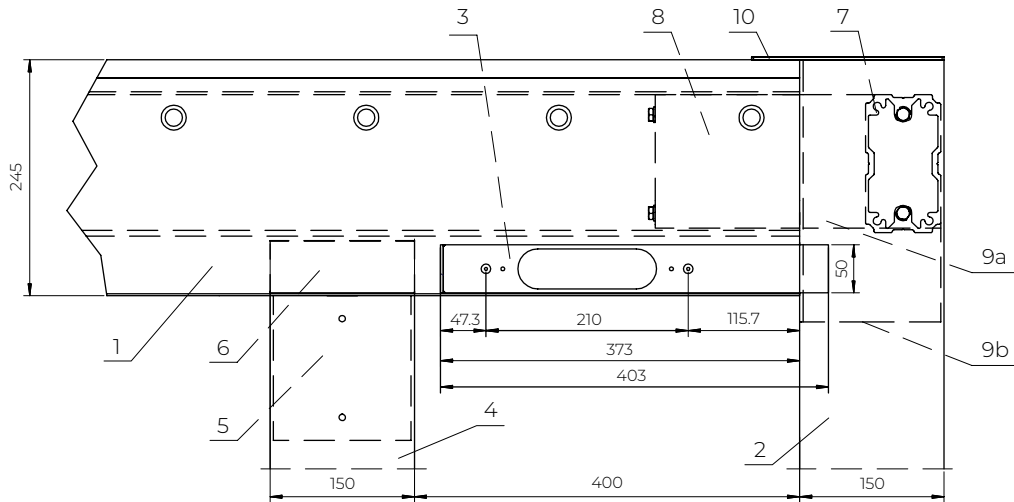
Introduceți garnitura furnizată separat în canelura buzei de etanșare din spate. Capătul opus nu are garnitură.



Material: EN AW6060 T66
ÎMPĂMÂNTare: 0.25 kg/m

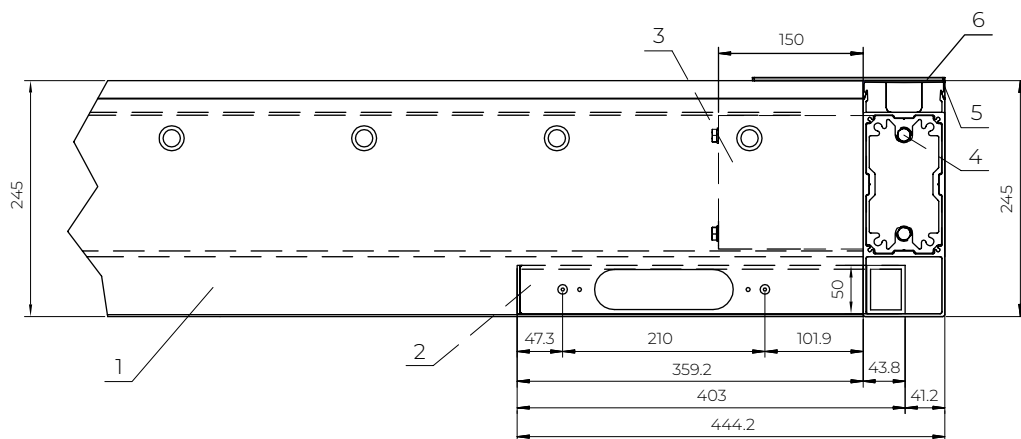
PERGOLA SB 400 cu motor ascuns
Preluări și scurgere în grinzi

Amplasarea sistemului de scurgere a apei



1. Grindă longitudinală 85x212 mm
2. Stâlp pentru pergolă 85x150 mm
3. Drenaj de apă 40x50 mm
4. Stâlp intermediar 85x150 mm
5. Conector pentru stâlp spate
6. Conector de întărire
7. Conector liniar în cruce
8. Conector longitudinal
- 9A. Conector unghiular scurt (pentru scurgerea apei)
- 9B. Conector unghiular lung (pentru preaplin înclinat)
10. Capac pentru stâlp de colț

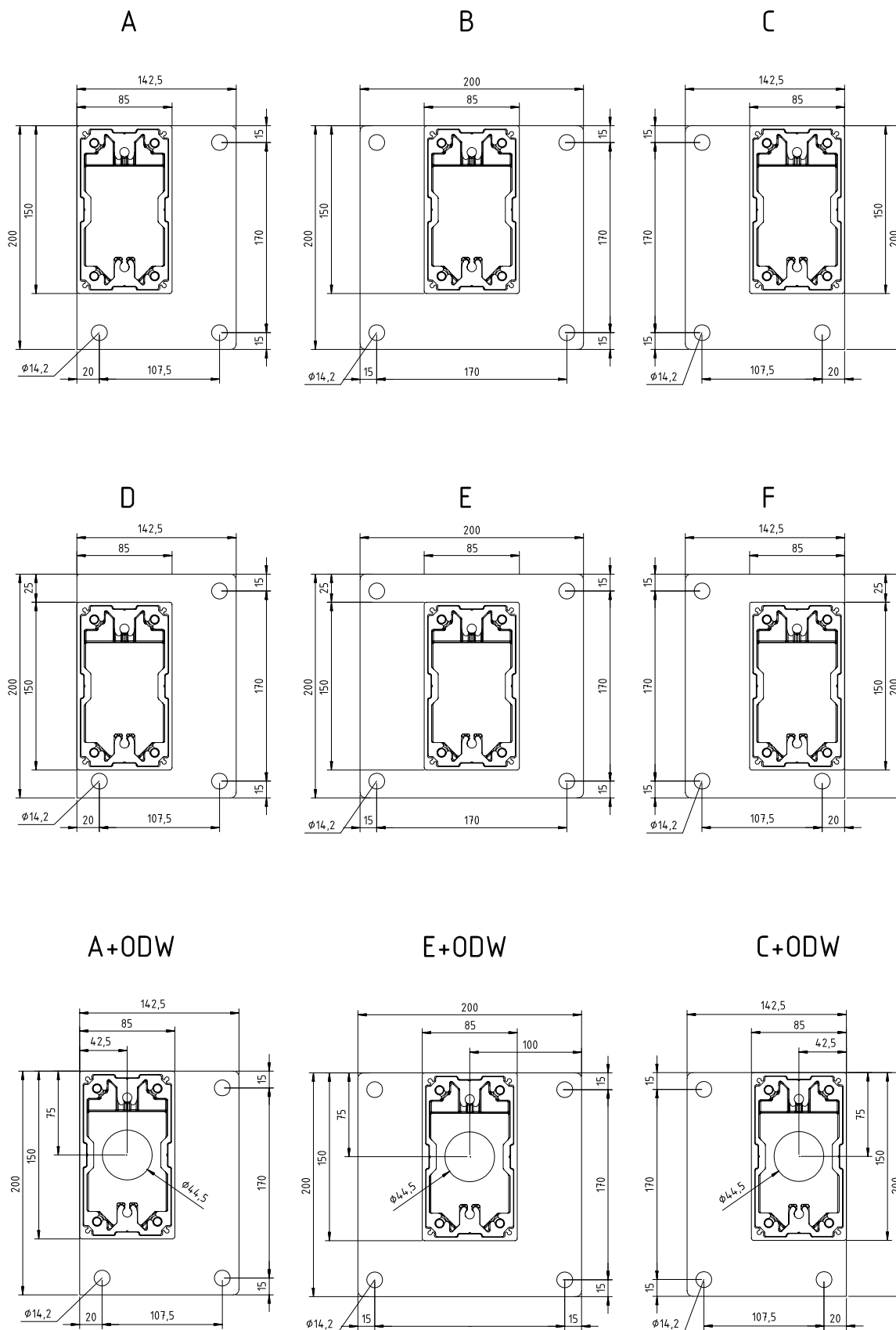
Amplasarea preaplinului de colț



1. Grindă longitudinală cu trapă de inspecție 85x245 mm
2. Drenaj de apă în unghi 40x50 mm
3. Conector liniar PS
4. Conector liniar în cruce
5. Inspecție (capac)
6. Capac de colț

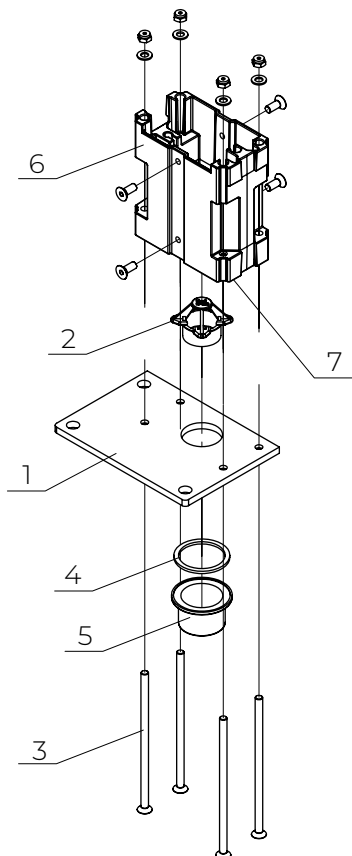
Fiecare tip de bază poate fi fabricat într-o versiune cu scurgere.
Tipuri suplimentare (A+ODW, C+ODW, E+ODW și Z, la același nivel
cu extensia) – în paginile următoare.

PERGOLA SB 400
Picioare pentru pergolă



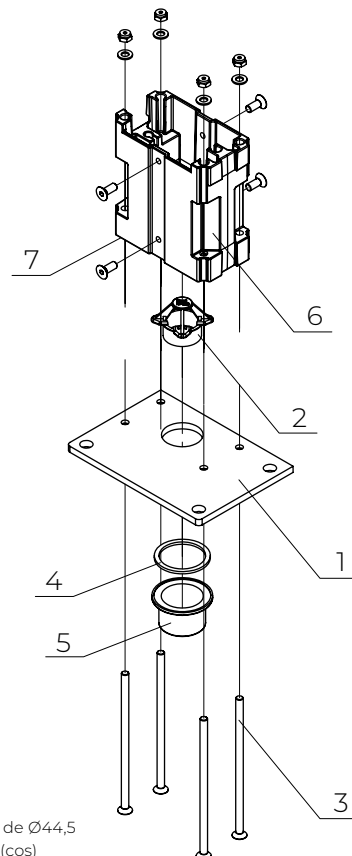
Picioare din tablă de aluminiu EN AW-5754 cu grosimea de 8 mm, vopsite prin pulverizare

PERGOLA SB 400
Tip A+ODW



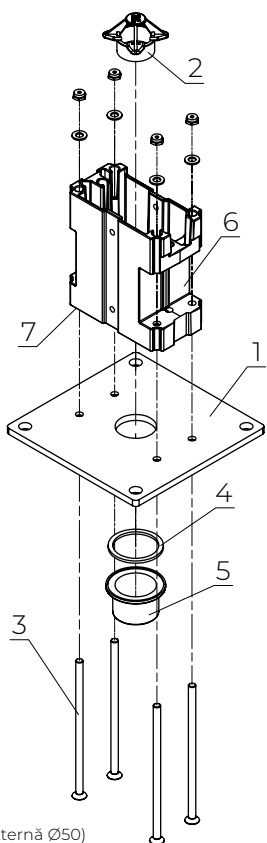
1. Picior A cu orificiu de $\varnothing 44,5$ mm
2. Drenaj din plastic (coș)
3. Șurub M8x180-A2-70
4. Garnitură din cauciuc
5. Scurgere din plastic (ieșire externă $\varnothing 50$)
6. Conector turnat
7. Aplicați etanșant pe perimetru (înainte de a strânge conectorul)

PERGOLA SB 400
Tip C+ODW



1. Picior C cu orificiu de $\varnothing 44,5$
2. Drenaj din plastic (coș)
3. Șurub M8x180-A2-70
4. Garnitură din cauciuc
5. Scurgere din plastic (ieșire externă $\varnothing 50$)
6. Conector turnat
7. Aplicați etanșant pe perimetru (înainte de a strânge conectorul)

PERGOLA SB 400
Tip E+ODW

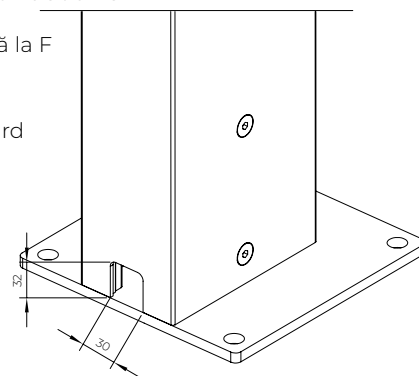


1. Picior E cu orificiu de $\varnothing 44,5$
2. Drenaj din plastic (coș)
3. Șurub M8x180-A2-70
4. Garnitură din cauciuc
5. Scurgere din plastic (ieșire externă $\varnothing 50$)
6. Conector (turnat)
7. Aplicați etanșant pe perimetru (înainte de a strânge conectorul)

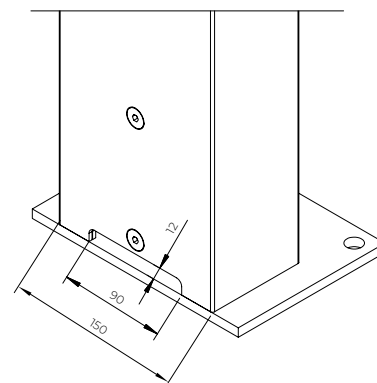
PERGOLA SB 400 cu motor ascuns

Scurgeri la bază
Disponibil pentru tipurile A până la F

Standard



La un cost suplimentar



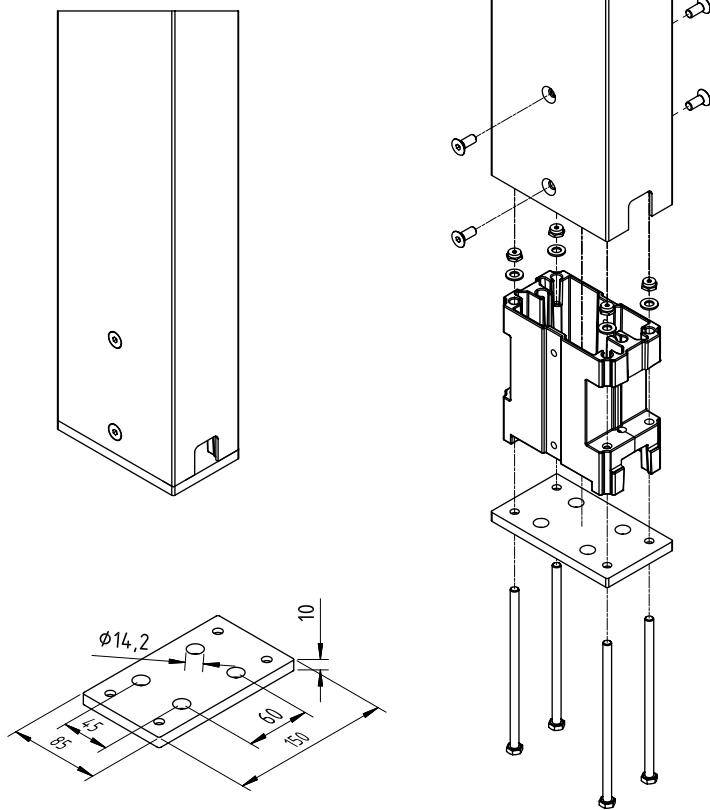
Picioare din tablă de aluminiu EN AW-5754 cu grosimea de 8 mm, vopsite prin pulverizare

PERGOLA SB 400 cu motor ascuns

Tip Z - în conturul coloanei.

Atenție:

Bază din oțel cu grosimea de 10 mm. Necesită 2 șuruburi M12 în diagonală (în două dintre cele 4 găuri)

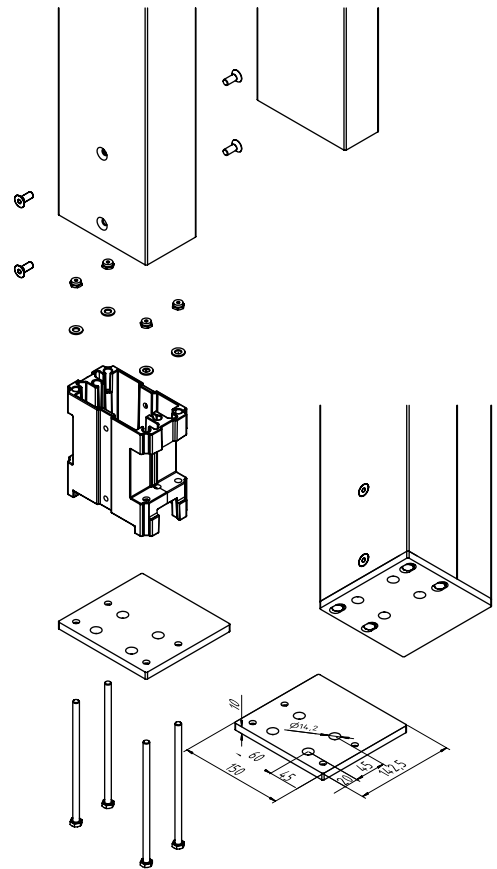


PERGOLA SB 400

Bază la același nivel cu extensia coloanei

Atenție:

Bază din oțel cu grosimea de 10 mm. Necesită 2 ancore în diagonală (în două dintre cele 4 găuri)



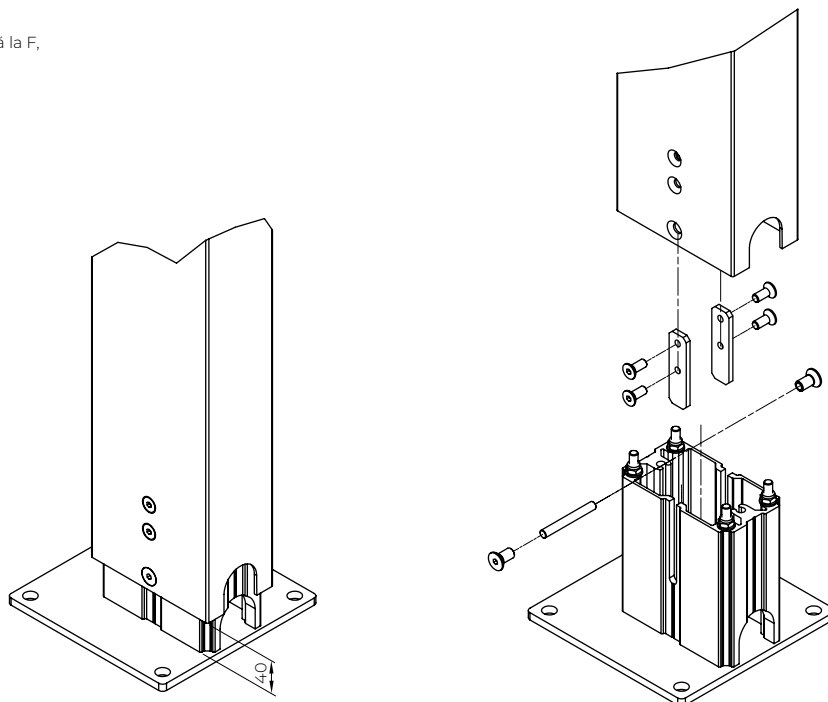
PERGOLA SB 400 cu motor ascuns

Tip R-Stâlp reglabil

Atenție:

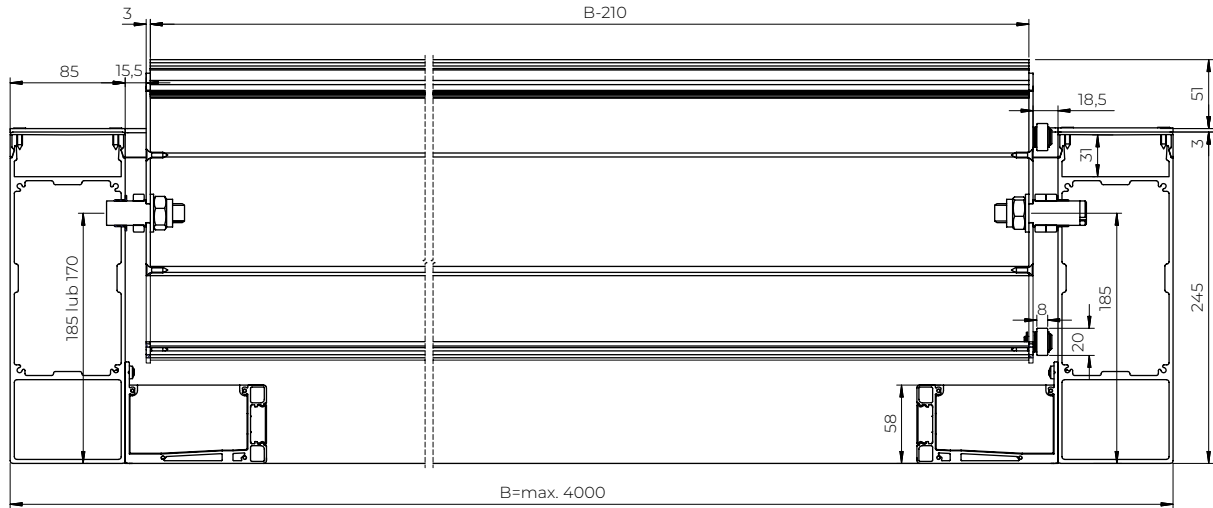
Reglare în înălțime de până la 40 mm.

Poate fi fabricat cu picioare de tip A până la F, precum și A+ODW, C+ODW și E+ODW.



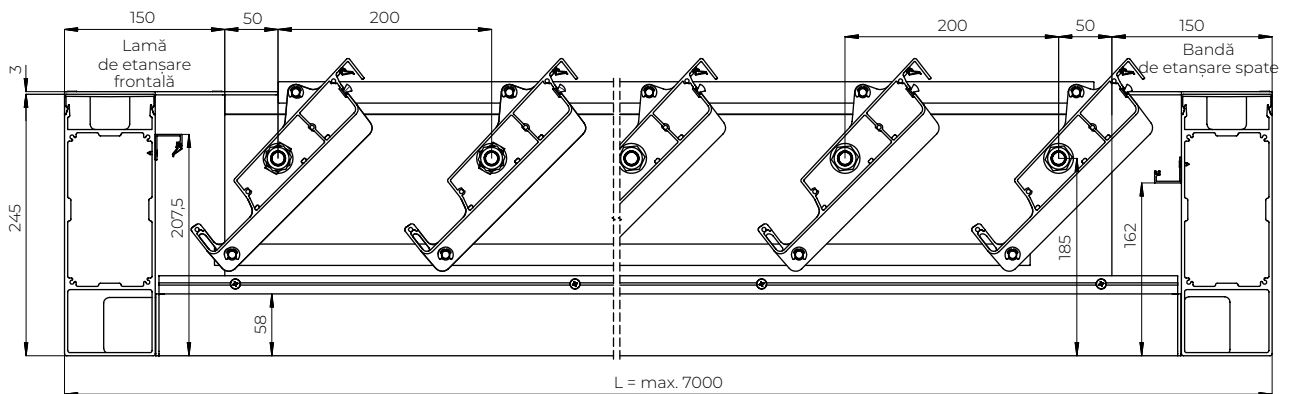
PERGOLA SB 400 cu motor ascuns
SECȚIUNE TRANSVERSALĂ

Atenție:
Pe partea rulmentului, există arbori alungiți pentru fixarea lamelor.
Lamele orizontale – fără cădere longitudinală. Este posibilă și o cădere de 15 mm între capetele lamelor pe partea fără cordon de tragere.



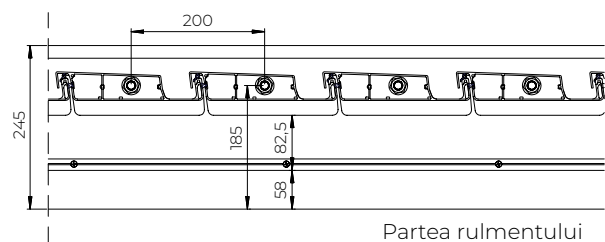
PERGOLA SB 400 cu motor ascuns
Secțiune longitudinală (partea cu rulment)

Introduceți garnitura furnizată separat în canelura limbii de etanșare din față. Capătul opus nu are garnitură.

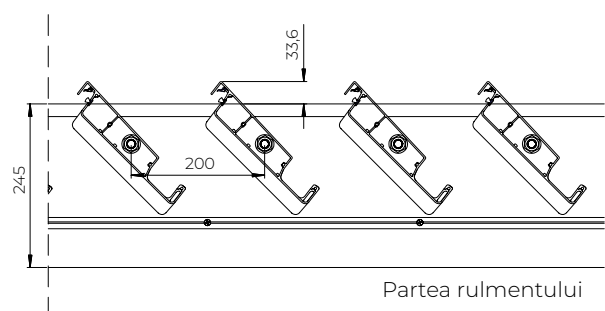
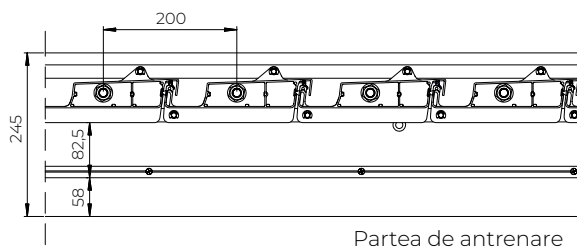


PERGOLA SB 400 cu motor ascuns

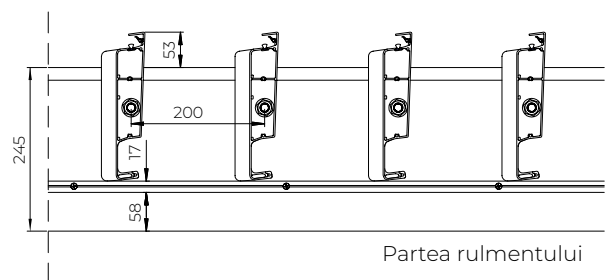
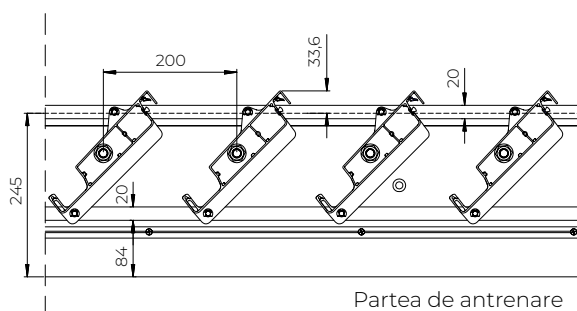
Unitate de acționare, interval de rotație a lamei - Motor Pergola Tilt 0 24V DC



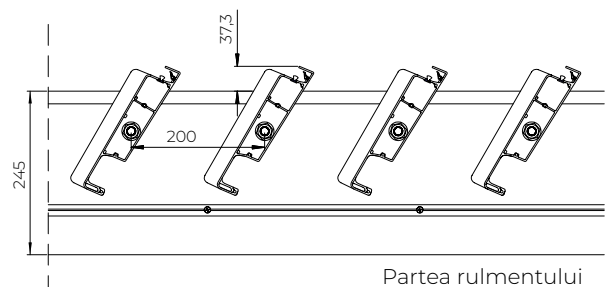
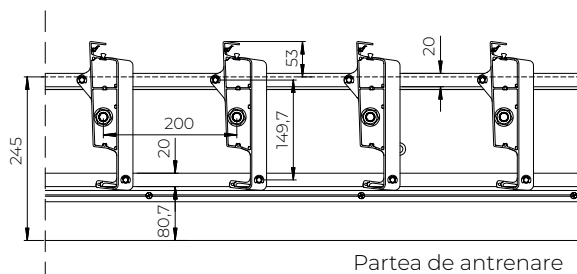
Lamelele închise



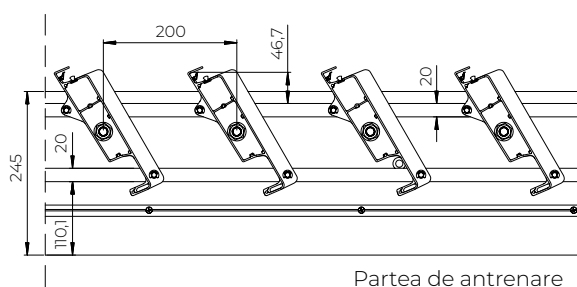
Lamele deschise 45°



Lamele deschise 90°



Lamele complet deschise

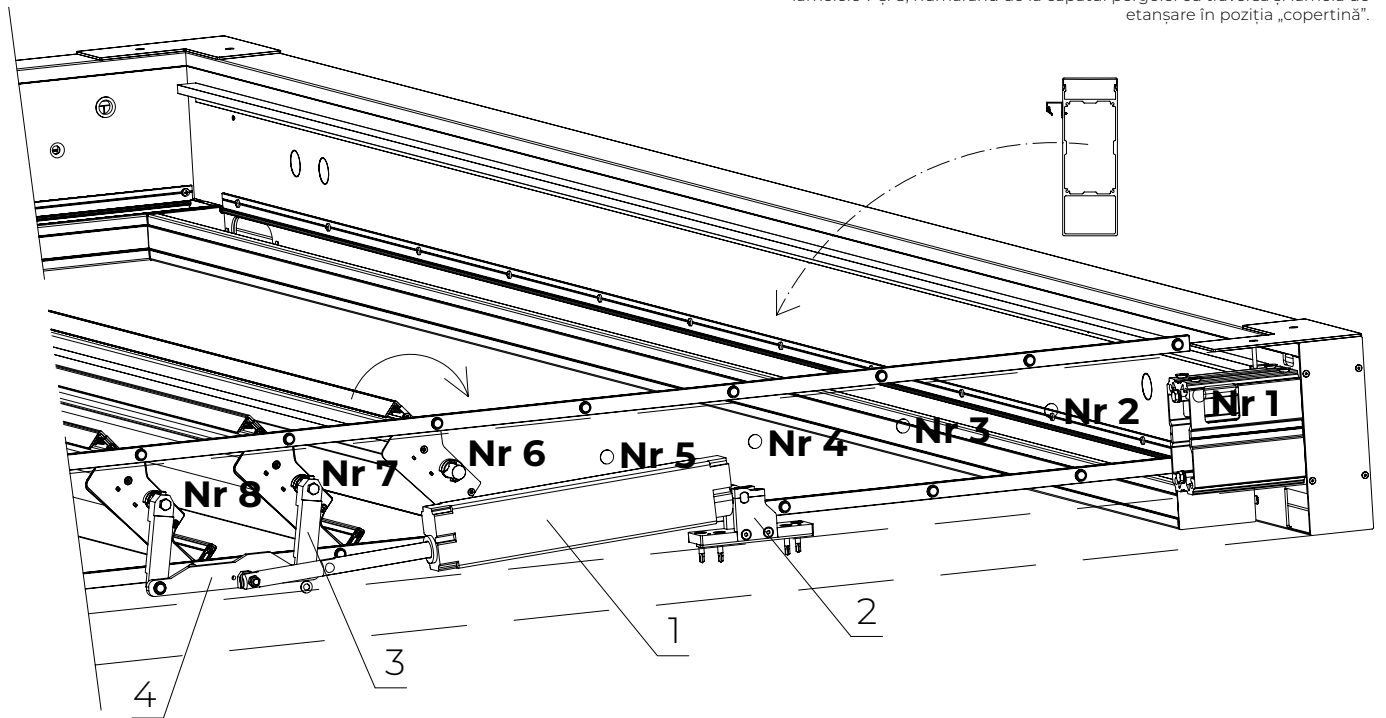


PERGOLA SB 400 cu motor ascuns

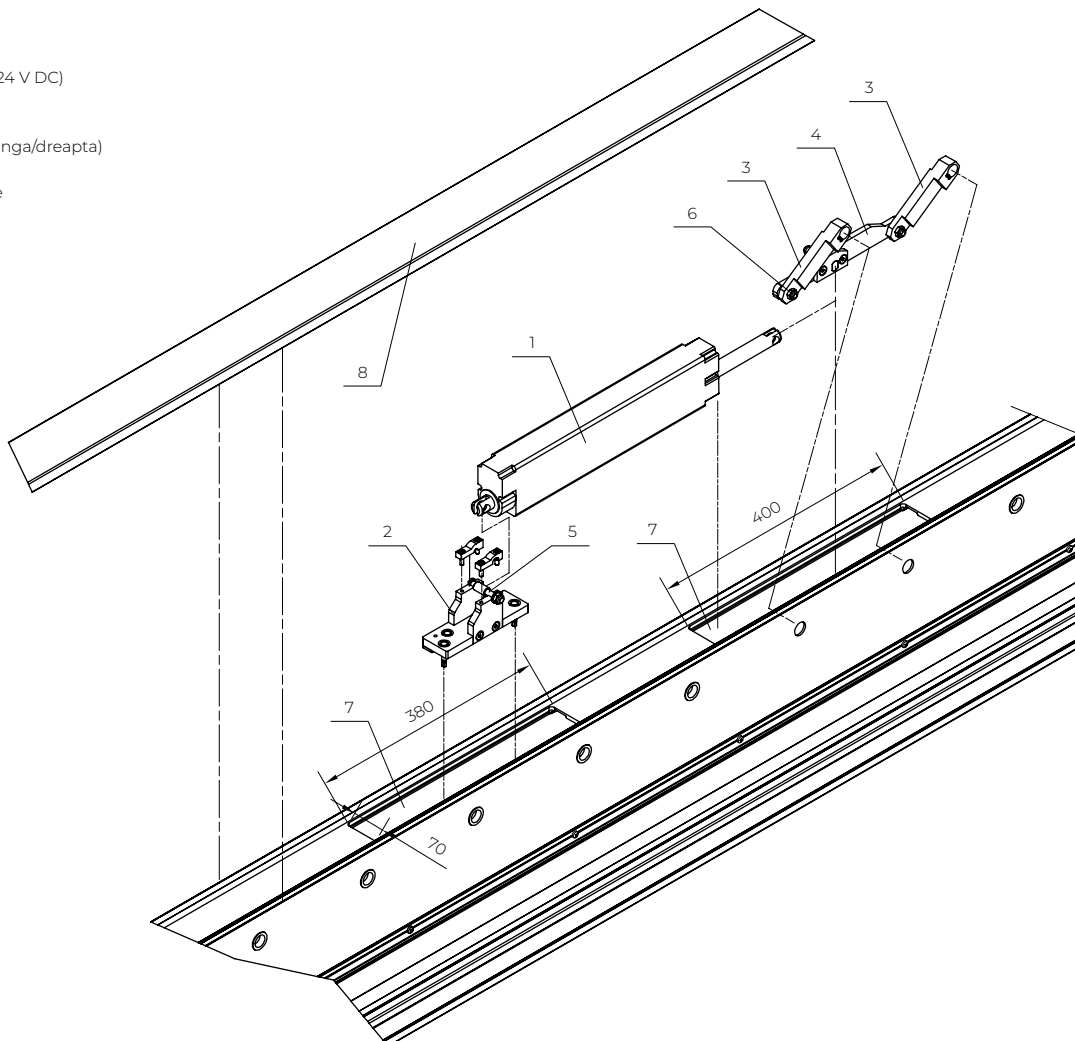
Unitate de acționare pentru porți - Motor Pergola Tilt 0 24V DC

Atenție:

Mecanismul de acționare este amplasat la capătul grinzii, întotdeauna pe lamelele 7 și 8, numărând de la capătul pergolei cu traversă și lamela de etanșare în poziția „copertină”.

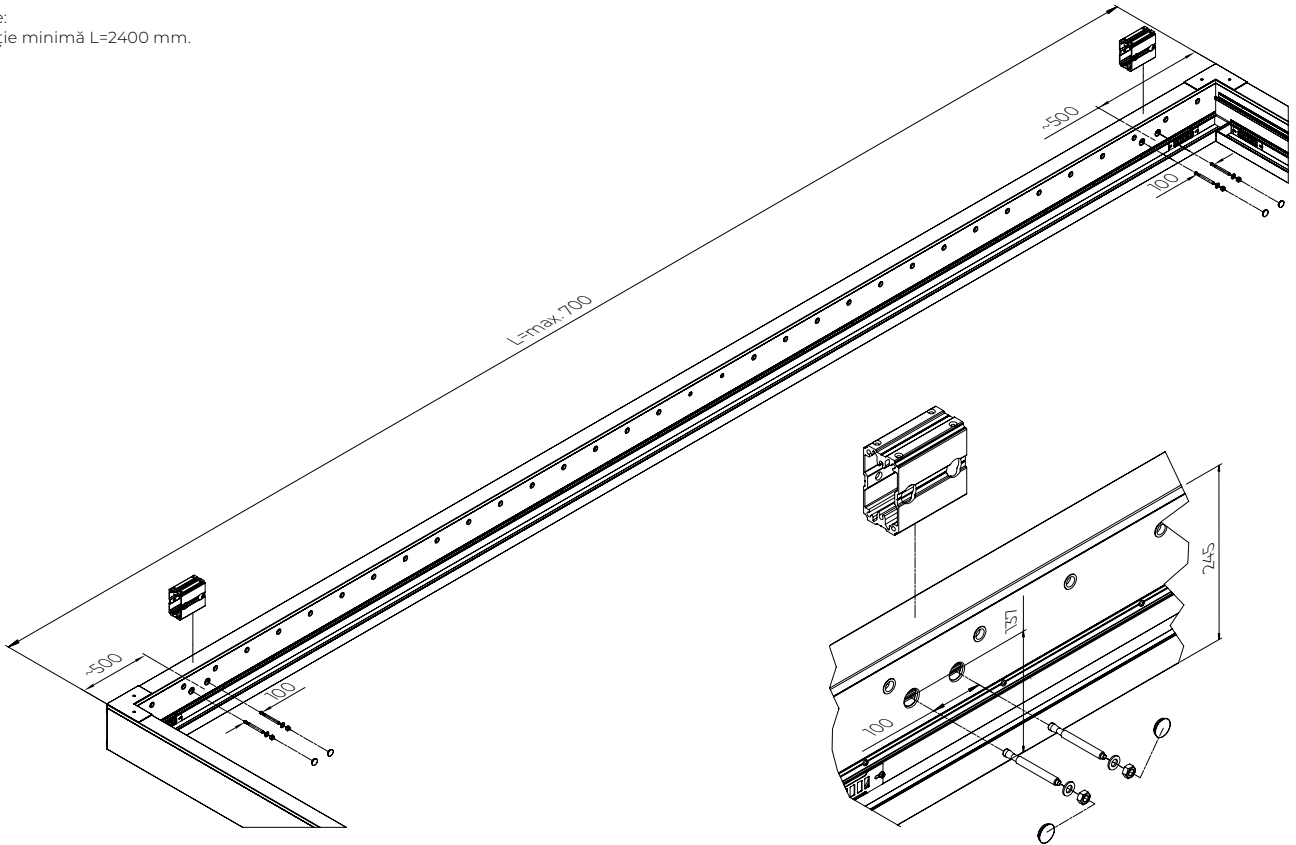


1. Motor Pergola Tilt 0° (24 V DC)
2. Suport pentru motor
3. Braț motor
4. Suport de ghidare (stânga/dreapta)
5. Știft mâner motor
6. Știft mâner de ghidare
7. Fereastră de inspecție
8. Revizie

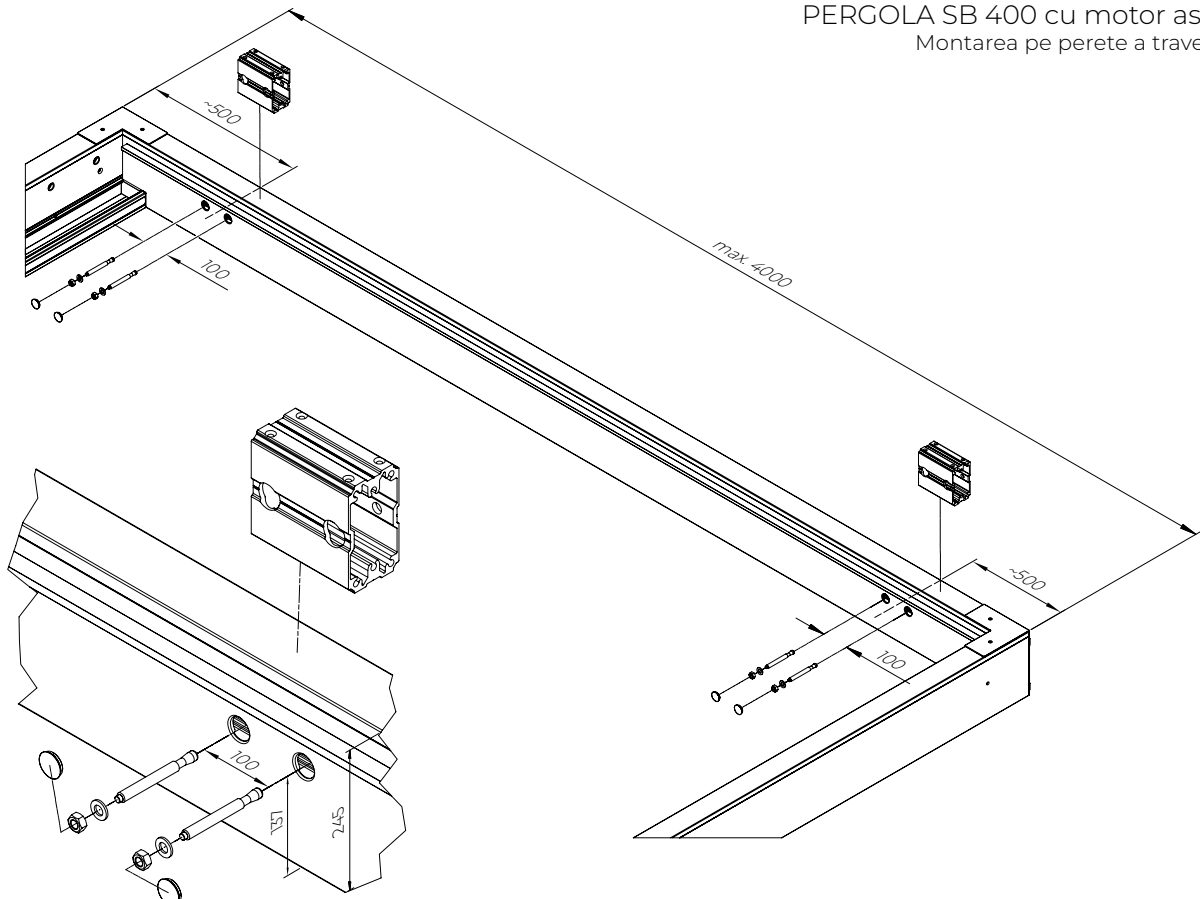


PERGOLA SB 400 cu motor ascuns
Montarea pe perete a grinzilor longitudinale

Atenție:
Proiecție minimă L=2400 mm.



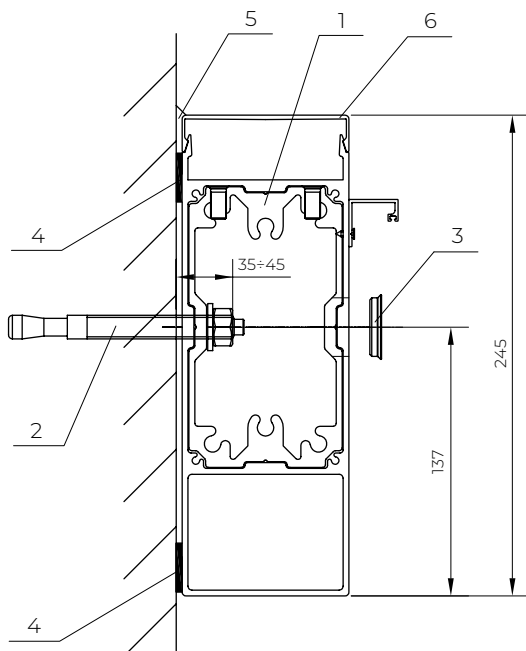
PERGOLA SB 400 cu motor ascuns
Montarea pe perete a traverselor



PERGOLA SB 400 cu motor ascuns
Secțiune transversală de montare pe perete

Atenție:

ALUPROF nu își asumă nicio răspundere pentru alegerea ancorelor și fixarea suportului pe substrat. Acest lucru poate reduce semnificativ capacitatea de încărcare a suportului (în special în cazul substraturilor cu strat izolant și/sau plăci ceramice perforate).



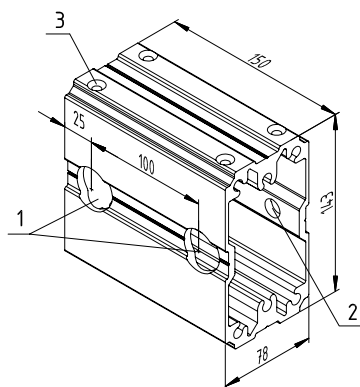
1. Conector montat pe perete (montat din fabrică)
2. Ancoră M12 (nu este furnizată de ALUPROF)
3. Capac de capăt lăcuit
4. Lățimea benzii EPDM
5. Garnitură cu silicon
6. Inspecție grinzi

PERGOLA SB 400 cu motor ascuns
Componente de montare pe perete

Atenție:

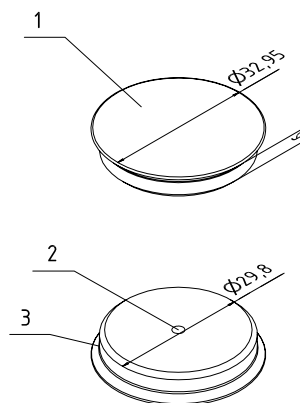
ALUPROF nu își asumă nicio răspundere pentru alegerea ancorelor și fixarea suportului pe substrat. Acest lucru poate reduce semnificativ capacitatea de încărcare a suportului (în special în cazul substraturilor cu strat izolant și/sau plăci ceramice perforate).

Conector montat pe perete
(montat din fabrică în grinda)



1. Deschideri $\varnothing 33$
2. Deschideri $\varnothing 14$
3. Găuri M8 (montare din fabrică)

Capac de capăt pentru montare pe perete
(fixat după instalarea diblurilor)



1. Suprafață vopsită
2. Filet metric
3. Margini frezate

PERGOLA SB 450

PERGOLA SB 450 este concepută ca un sistem de protecție împotriva intemperiilor, fixat pe structurile clădirilor (de exemplu, pereții clădirilor, terasele) sau ca o structură independentă. Produsul este destinat utilizării de către persoane fizice și juridice din sectorul privat (de exemplu, case individuale) și din sectorul public (de exemplu, terase de restaurant, hoteluri etc.).

UTILIZARE:

- Protecție solară, umbrire a suprafețelor și protecție împotriva ploii.

CARACTERISTICI ALE PRODUSULUI:

- Utilizarea permisă a produsului în exterior, în conformitate cu parametrii produsului.
- Lamele mobile ale acoperișului vă permit să reglați cantitatea de lumină solară care pătrunde în încăpere.
- Motor și mecanism de acționare ascunse.
- Designul produsului și al sistemului de acționare permite oprirea lamelor la un unghi selectat în cadrul intervalului lor de funcționare.
- Rotația lamelor poate fi activată folosind un transmițător sau o aplicație dedicată.
- Compartimentul lateral al grinzilor, închis cu o trapă de inspecție, permite distribuția cablurilor.
- Nu este permisă rotirea lamelor în timpul ninsorii, înghețului sau când există zăpadă sau gheață pe acoperiș, precum și utilizarea în afara intervalelor de temperatură specificate în manual, deoarece acest lucru poate deteriora produsul.
- Opțiune de utilizare a iluminatului cu LED
- Capacele părților mobile au fost proiectate și fabricate astfel încât să asigure siguranța operatorilor, presupunând că sunt utilizate corect.
- Vaporii de apă se pot condensa pe produs, în special în partea inferioară a acestuia, iar apa poate curge sau picura.
- Rezistență la apă, drenaj estetic al apei prin jgheaburi integrate și stâlpi cu scurgeri.
- Drenajul se realizează prin două jgheaburi și toți stâlpii; este posibilă blocarea unui orificiu de scurgere pe jgheab. Acest design nu protejează împotriva precipitațiilor abundente.
- Structura pergolei este realizată din profile de aluminiu și elemente portante din oțel.
- Acoperișul este realizat din profile de aluminiu, disponibile în două variante: Tipul 1 – cu lamele de tip S (K440644X), Tipul 2 – cu lamele de tip FLAT (K440825X) și Tipul 2 – cu lamele de tip FLAT (K440959X).

PARAMETRI TEHNICI:

- Dimensiunile maxime pentru pergole independente sau montate pe perete: lățime de până la 4000 mm, lungime de până la 6010 mm.
- Înălțimea maximă a structurii 3000 mm, inclusiv mecanismul de rotație a lamelor 3113 mm
- Înălțimea liberă maximă între grinzile acoperișului HM = 2810 mm.
- Produsul trebuie utilizat în limitele clasei de vânt 3 conform EN 13659 și/sau sarcinii maxime de zăpadă.
- Capacitatea maximă de drenaj evacuează apa de ploaie cu o intensitate de până la 0,04 l/s/m² pentru o durată maximă de 5 minute (cu 4 orificii de drenaj).
- Sarcina maximă admisă la dimensiunile maxime pe acoperiș este de 72 kg/m², ceea ce corespunde unui strat de zăpadă de 35 cm – ca strat uniform de înălțime uniformă.
- Sarcina admisibilă a vântului pe o structură cu acoperiș închis la dimensiuni maxime este de 110 km/h. Dacă se adaugă elemente de perete, cum ar fi ecrane, panouri de sticlă sau alte ecrane glisante, aceste valori vor fi reduse și mai mult.
- Tipul 1 cu lamele de tip S (K440644X) cu posibilitatea de a se roti în jurul propriului ax până la 135°.
- Tipul 2 cu grilaj de tip FLAT (K440825X) capabil să se rotească în jurul propriului ax până la 110° și echipat opțional cu iluminare LED sub formă de puncte luminoase.
- Tipul 2 cu lamele de tip FLAT (K440959X) cu posibilitatea de a se roti în jurul propriului ax până la 110° și iluminare opțională cu benzi LED.

PERGOLA SB 450

Versiune independentă cu un singur modul

$H \leq 3000$, $B \leq 4000$, $L \leq 6010$

$B = MB + 120$

$MB = B - 120$

Acoperiș cu lamele Tip 1:

$L = ML + 120$

$ML = 390 + (n - 1) \times 220$, $n \leq 26$

$n =$ Numărul de lamele din navă

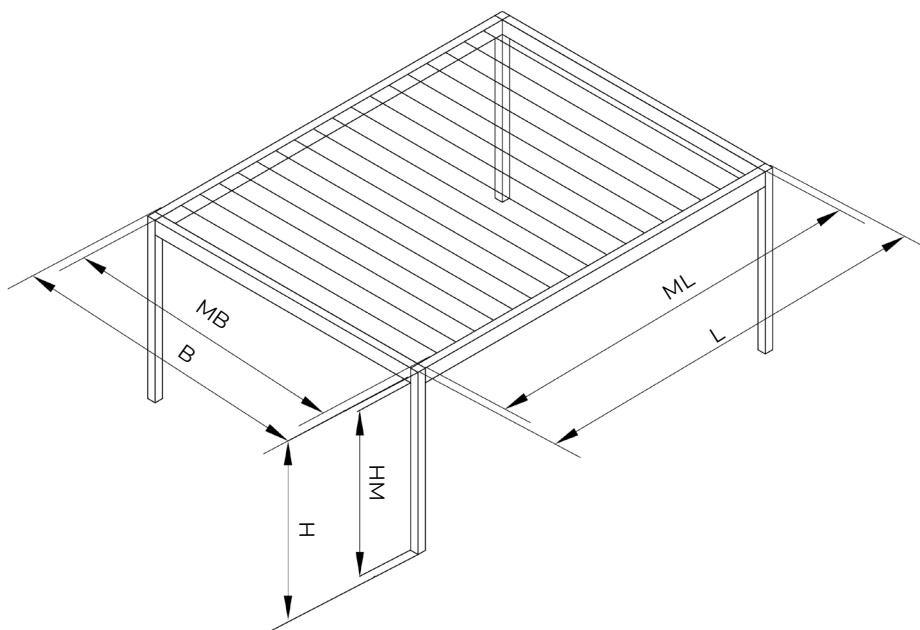
Acoperiș cu lamele Tip 2:

$L = ML + 120$

$ML = 382 + (n - 1) \times 204$, $n \leq 28$

$n =$ Numărul de lamele din navă

$HM = H - 190$



PERGOLA SB 450

Versiune cu un singur compartiment montată pe perete Tip 1

$H \leq 3000$, $B \leq 4000$, $L \leq 6008.5$

$B = MB + 120$

$MB = B - 120$

Acoperiș cu lamele Tip 1:

$L = ML + 118.5$

$ML = 390 + (n - 1) \times 220$, $n \leq 26$

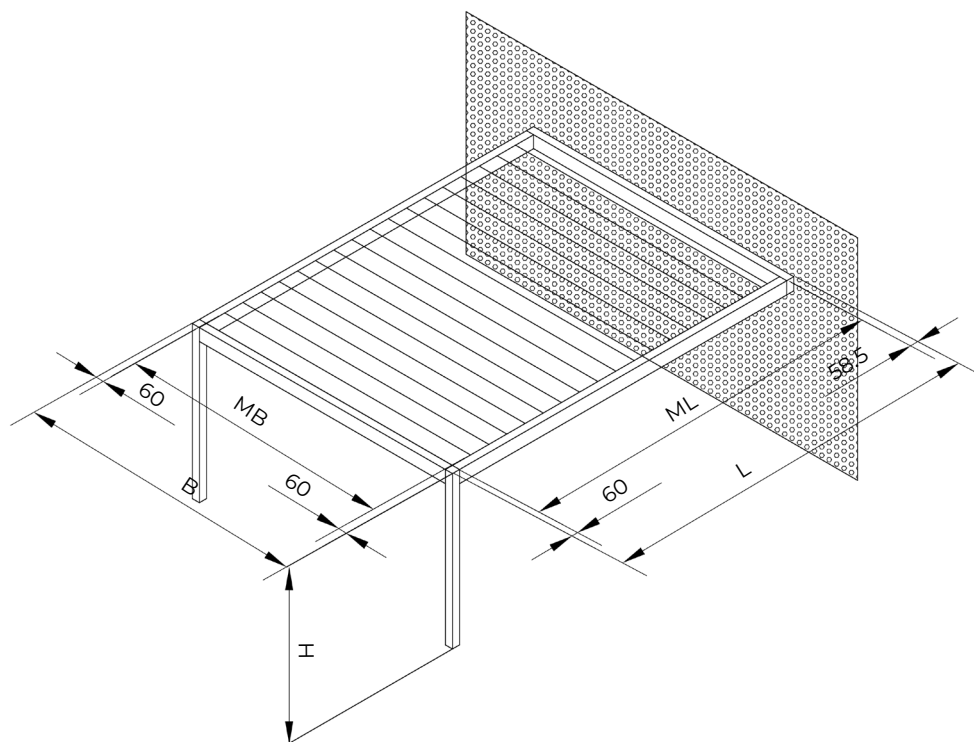
$n =$ Numărul de lamele din navă

Acoperiș cu lamele Tip 2:

$L = ML + 118.5$

$ML = 382 + (n - 1) \times 204$, $n \leq 28$

$n =$ Numărul de lamele din navă



PERGOLA SB 450

Versiune cu un singur compartiment montată pe perete Tip 2

$H \leq 3000$, $B \leq 3996$, $L \leq 6010$

$B = MB + 116$

$MB = B - 116$

Acoperiș cu lamele Tip 1:

$L = ML + 120$

$ML = 390 + (n - 1) \times 220$, $n \leq 26$

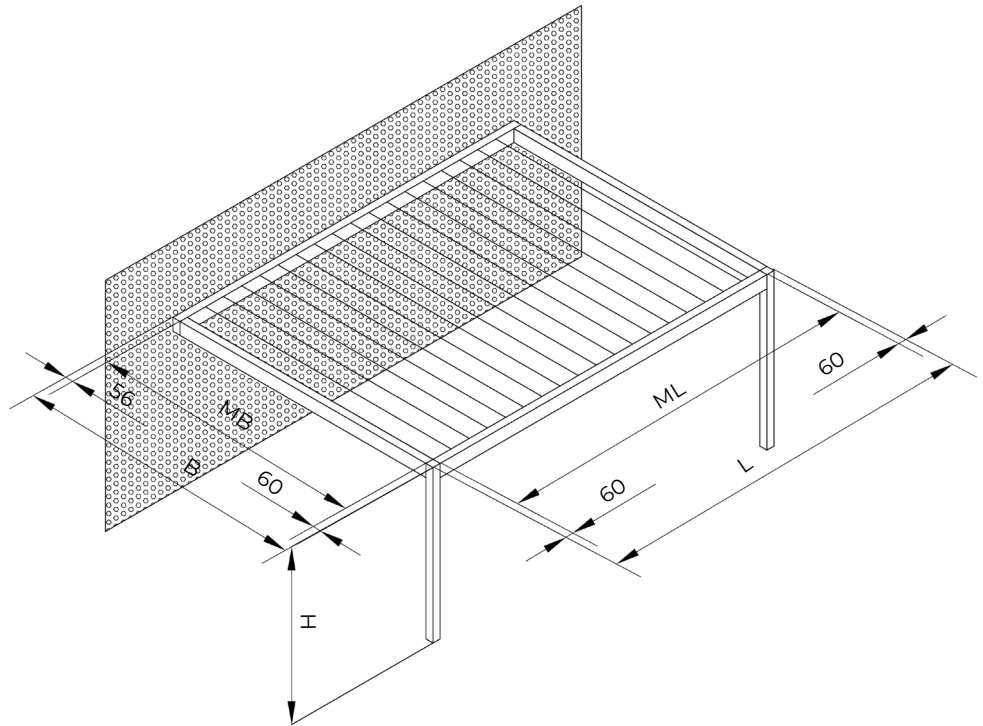
$n =$ Numărul de lamele din navă

Acoperiș cu lamele Tip 2:

$L = ML + 120$

$ML = 382 + (n - 1) \times 204$, $n \leq 28$

$n =$ Numărul de lamele din navă



PERGOLA SB 450

Versiune cu un singur compartiment montată pe perete Tip 3

$H \leq 3000$, $B \leq 3996$, $L \leq 6008.5$

$B = MB + 116$

$MB = B - 116$

Acoperiș cu lamele Tip 1:

$L = ML + 118.5$

$ML = 390 + (n - 1) \times 220$, $n \leq 26$

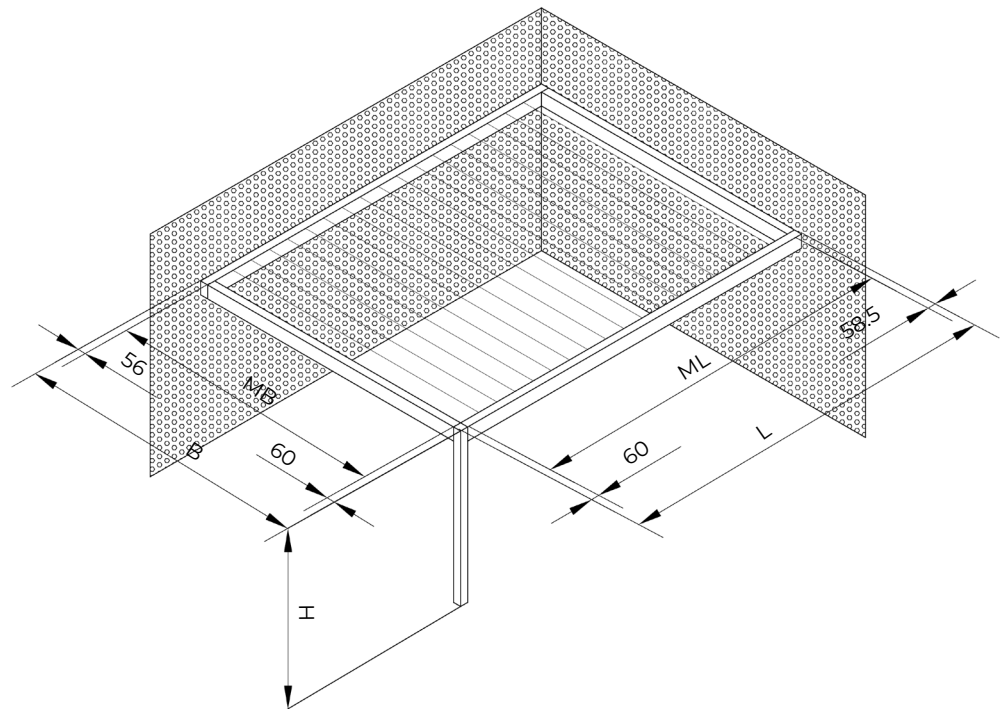
$n =$ Numărul de lamele din navă

Acoperiș cu lamele Tip 2:

$L = ML + 118.5$

$ML = 382 + (n - 1) \times 204$, $n \leq 28$

$n =$ Numărul de lamele din navă



PERGOLA SB 450

Versiune cu un singur compartiment montată pe perete Tip 4

$H \leq 3000$, $B \leq 3998.5$, $L \leq 6008.5$, $L1 \leq 1000$

$B = MB + 118.5$

$MB = B - 118.5$

Acoperiș cu lamele Tip 1:

$L = ML + 118.5$

$ML = 390 + (n - 1) \times 220$, $n \leq 26$

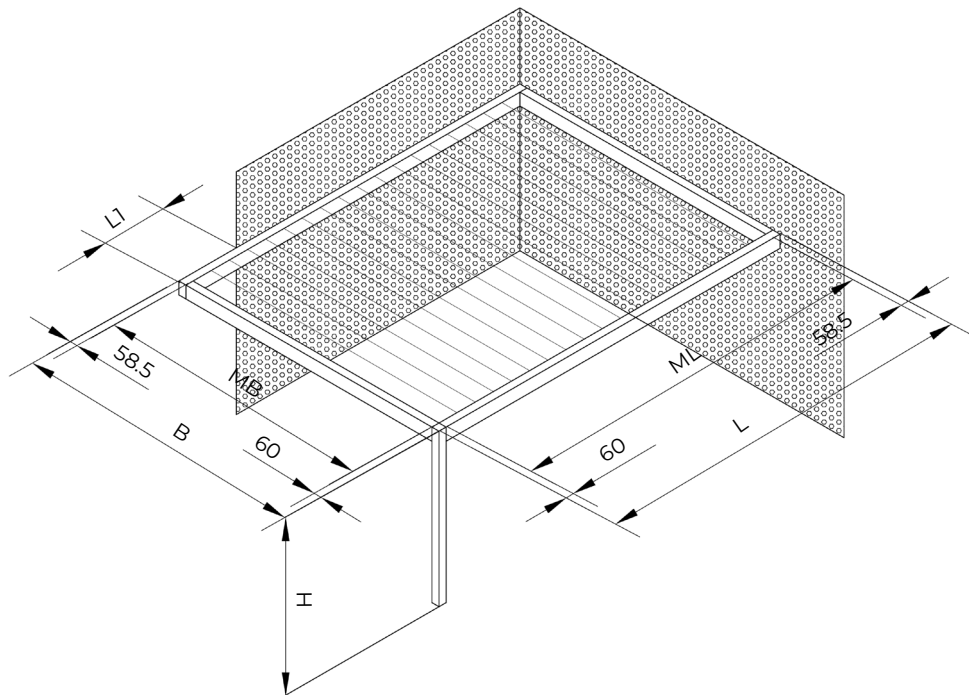
$n =$ Numărul de lamele din navă

Acoperiș cu lamele Tip 2:

$L = ML + 118.5$

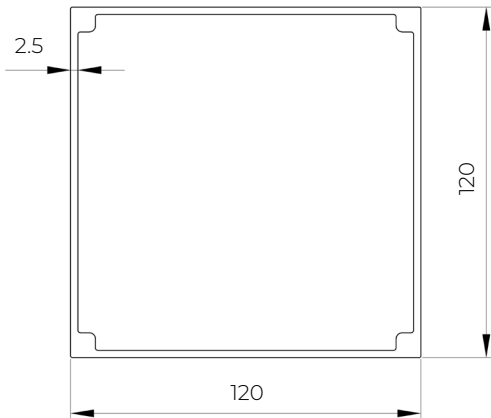
$ML = 382 + (n - 1) \times 204$, $n \leq 28$

$n =$ Numărul de lamele din navă

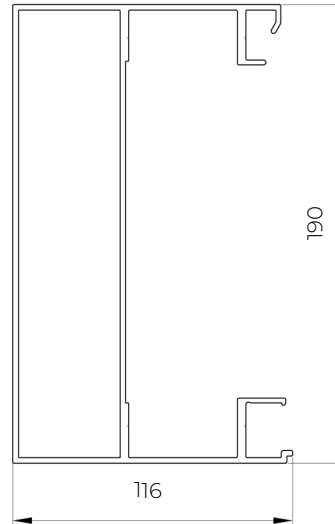


PERGOLA SB 450
 Profiluri - structură

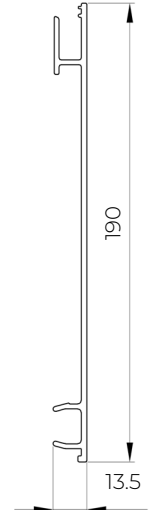
K440639X



K440640X

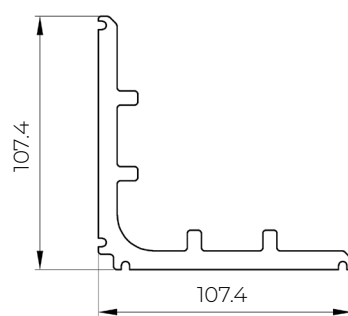


K440641X

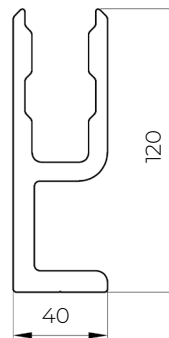


PERGOLA SB 450
 Profiluri - structură

K440642X

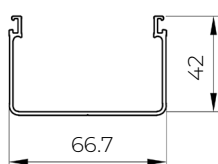


K440653X

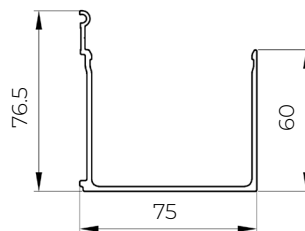


PERGOLA SB 450
 Secțiuni transversale ale jgheaburilor de scurgere

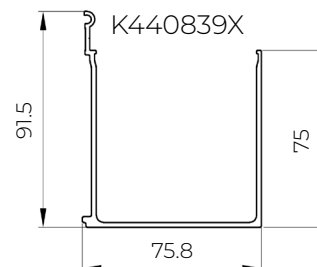
K440650X



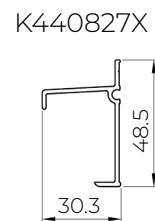
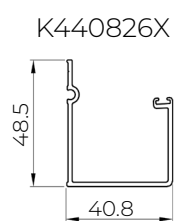
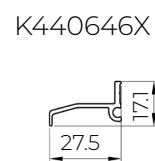
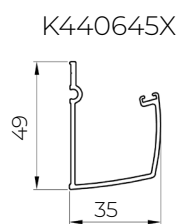
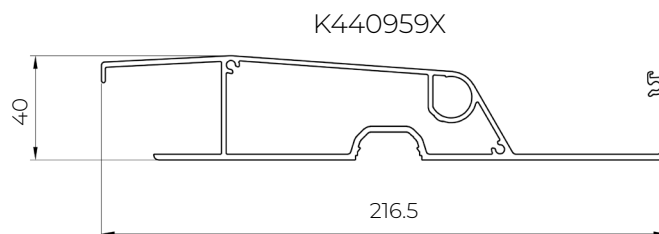
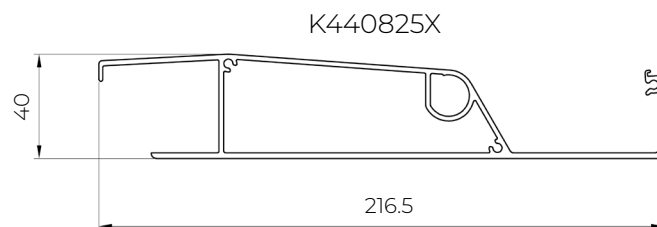
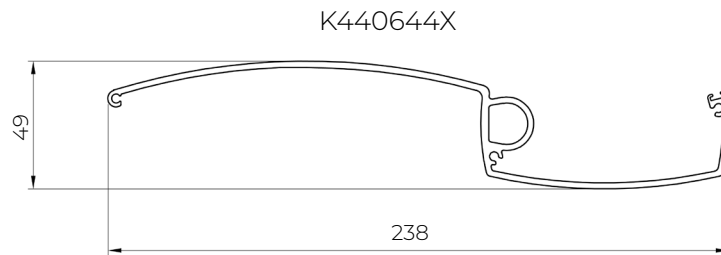
K440651X



K440839X

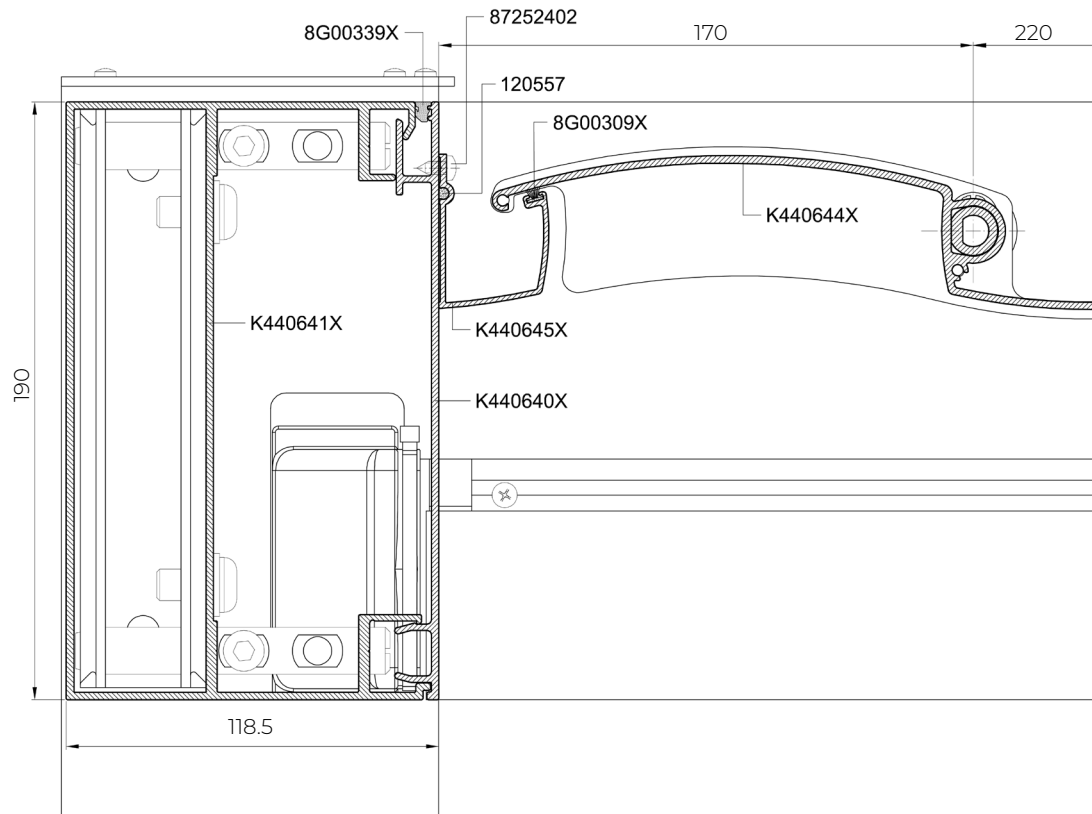


PERGOLA SB 450
Profile – acoperiș cu lamele



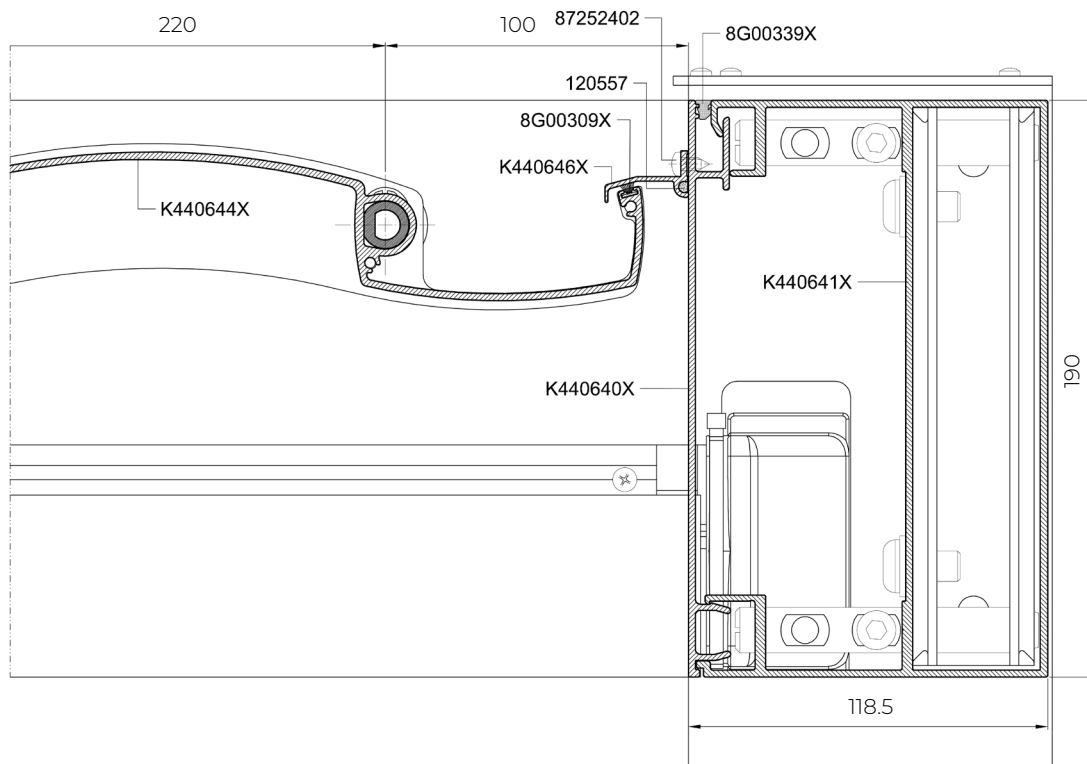
PERGOLA SB 450

Profil capăt inferior, acoperiș cu șipci Tip 1



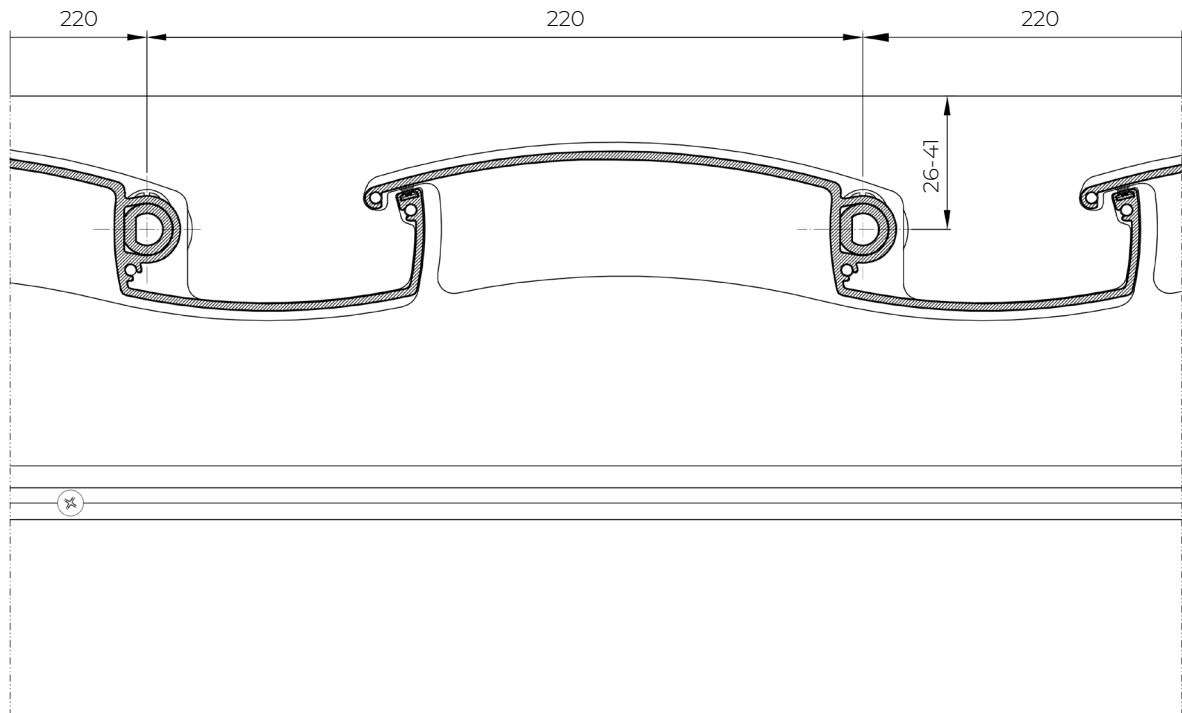
PERGOLA SB 450

Profil capăt superior, acoperiș cu șipci Tip 1



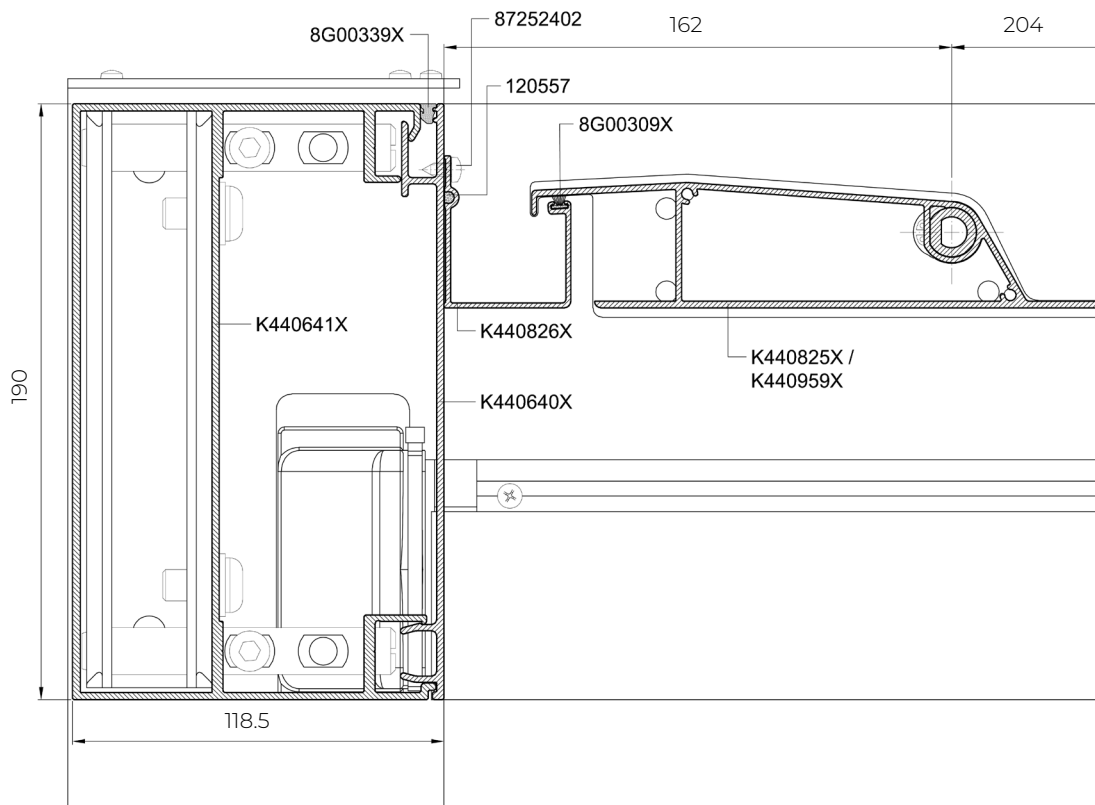
PERGOLA SB 450

Secțiune transversală printr-o lamă, acoperiș cu lamele Tip 1



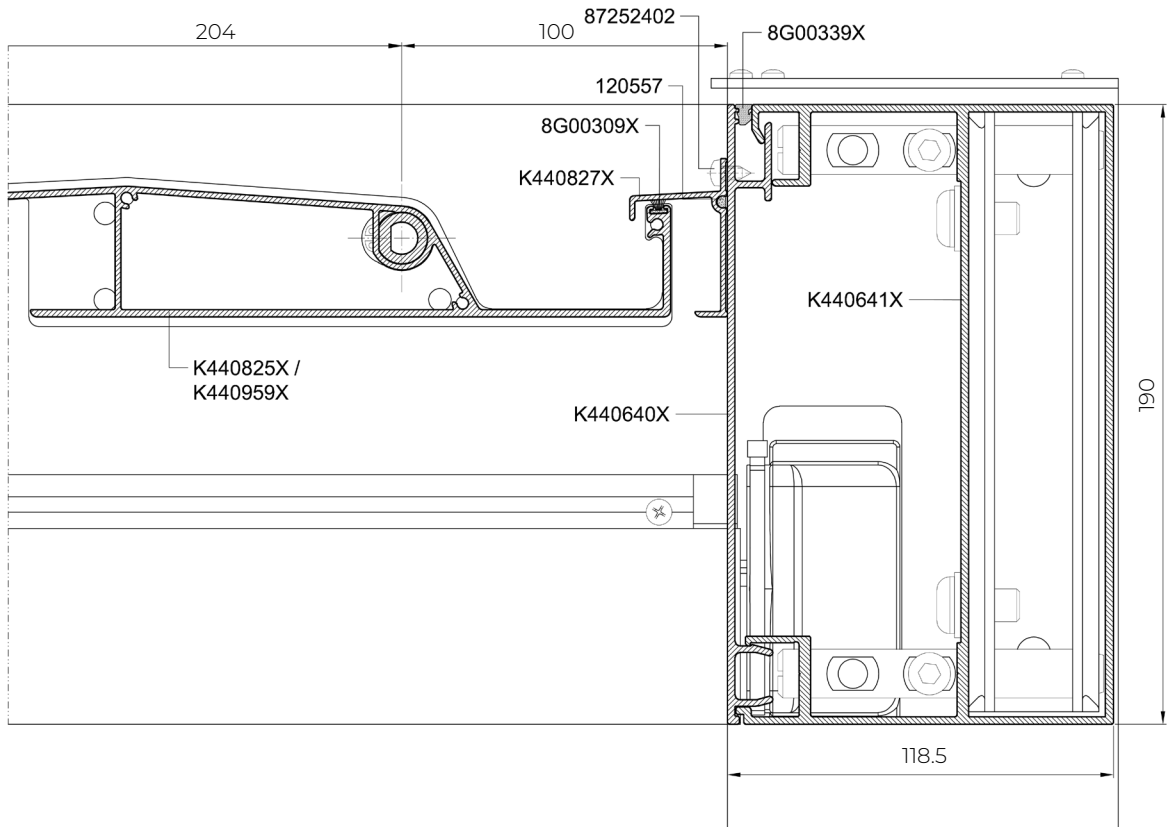
PERGOLA SB 450

Profil capăt inferior, acoperiș cu șipci Tip 2



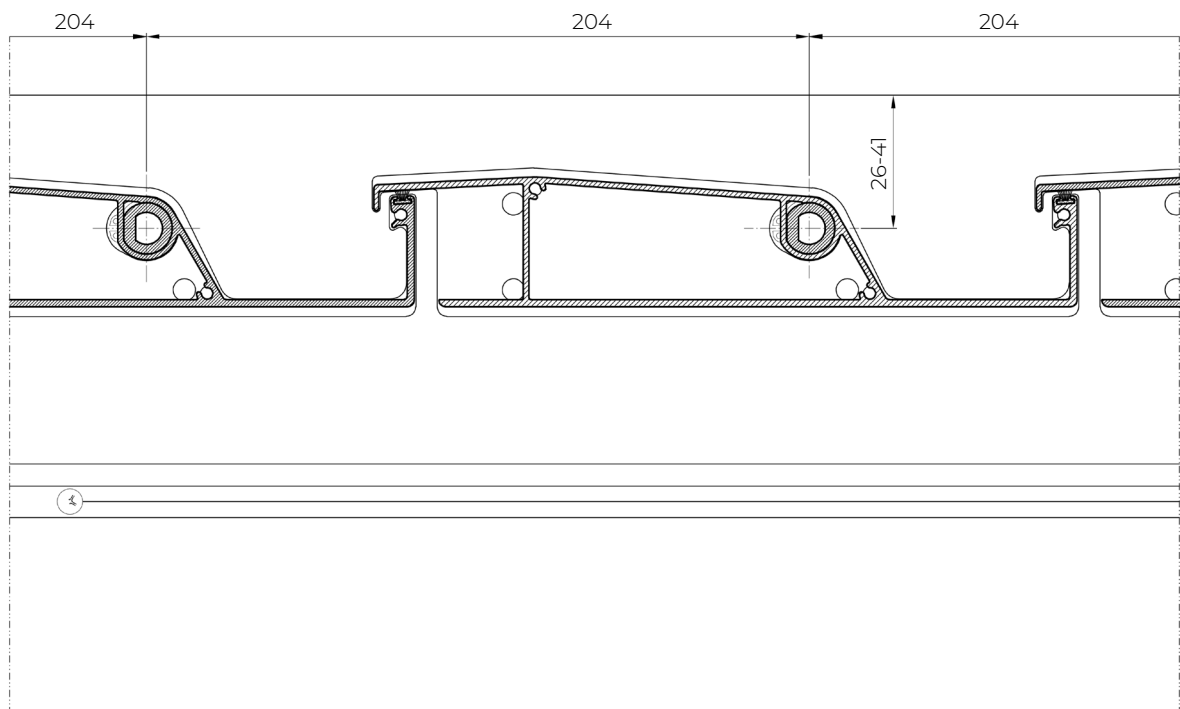
PERGOLA SB 450

Profil capăt superior, acoperiș cu șipci Tip 2



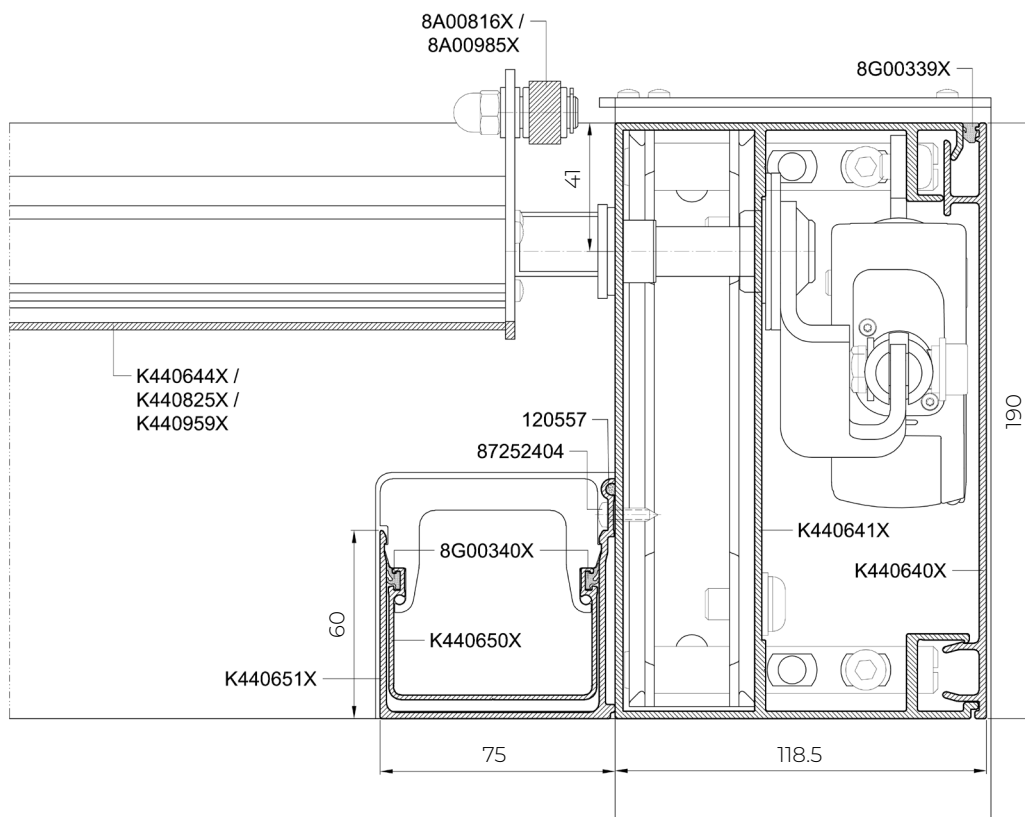
PERGOLA SB 450

Secțiune transversală printr-o lamă, acoperiș cu lamele Tip 2



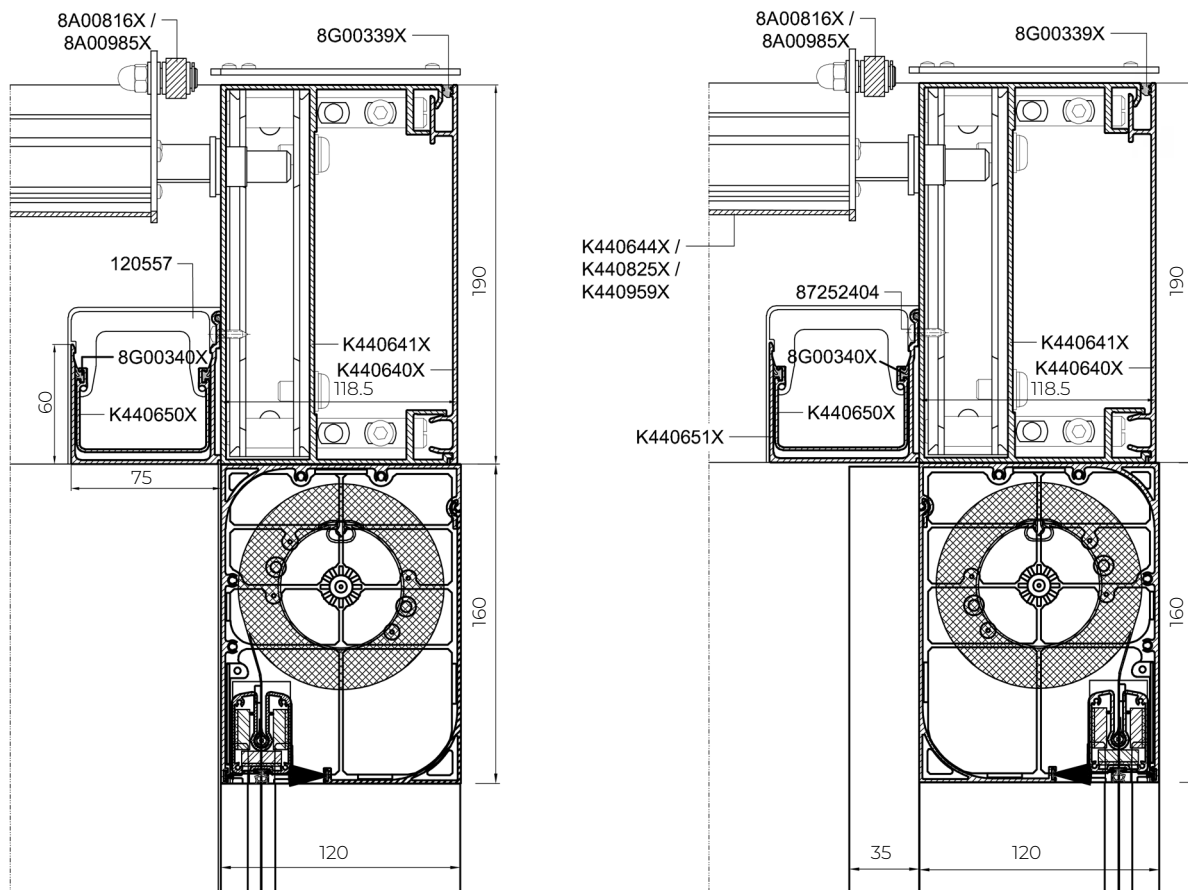
PERGOLA SB 450

Secțiune transversală prin căpriori



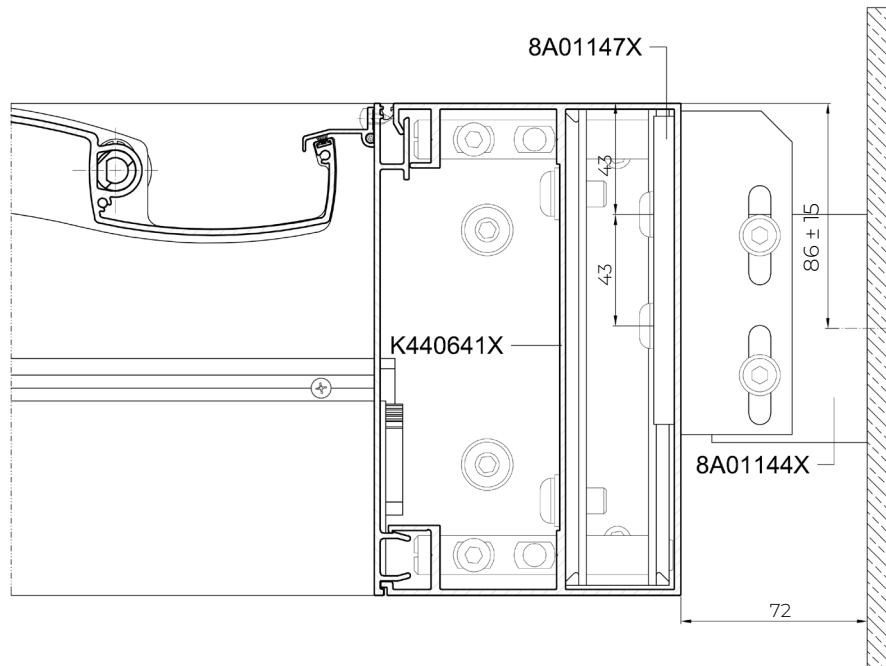
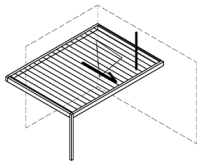
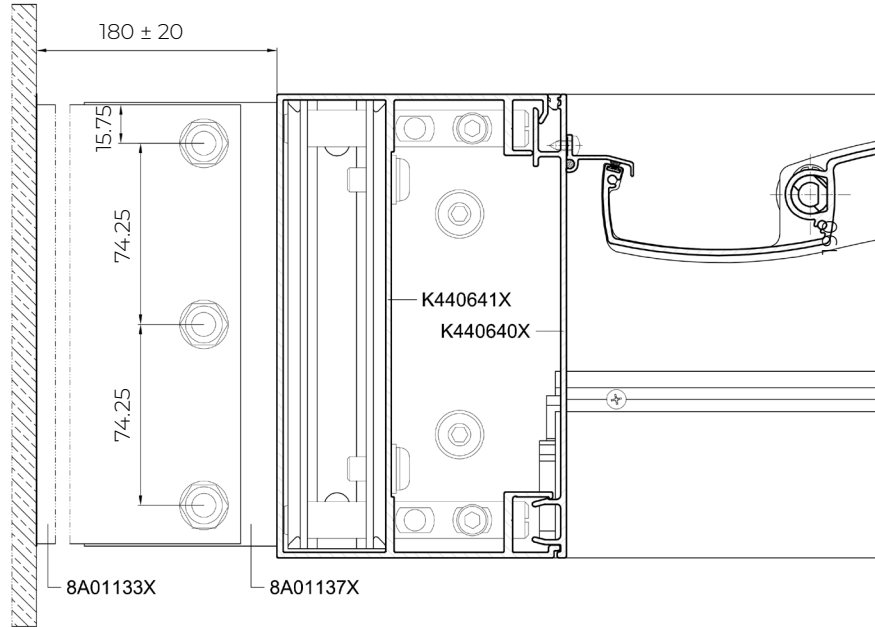
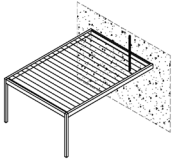
PERGOLA SB 450

Secțiune transversală prin grinda de acoperiș cu sistemul de montare SRS SkyRoll ZIP



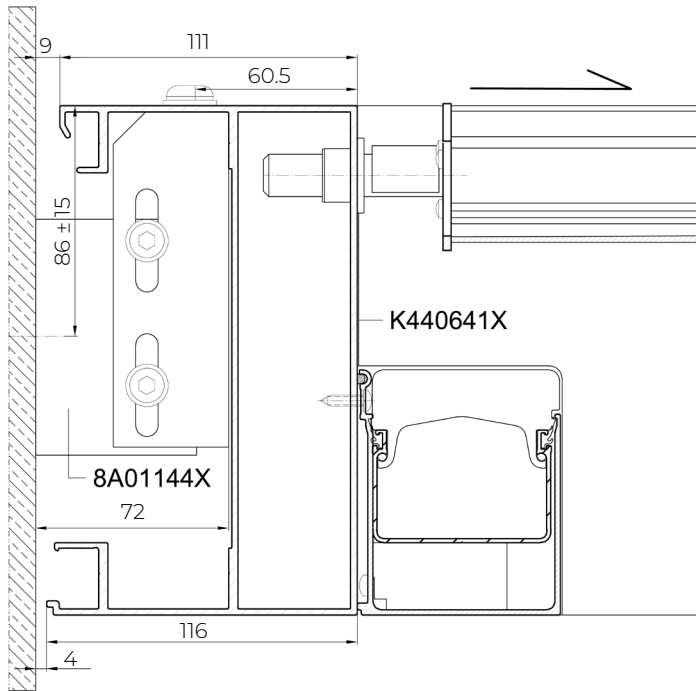
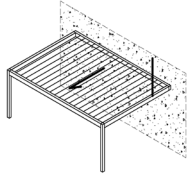
PERGOLA SB 450

Secțiuni transversale prin șipci de perete cu console



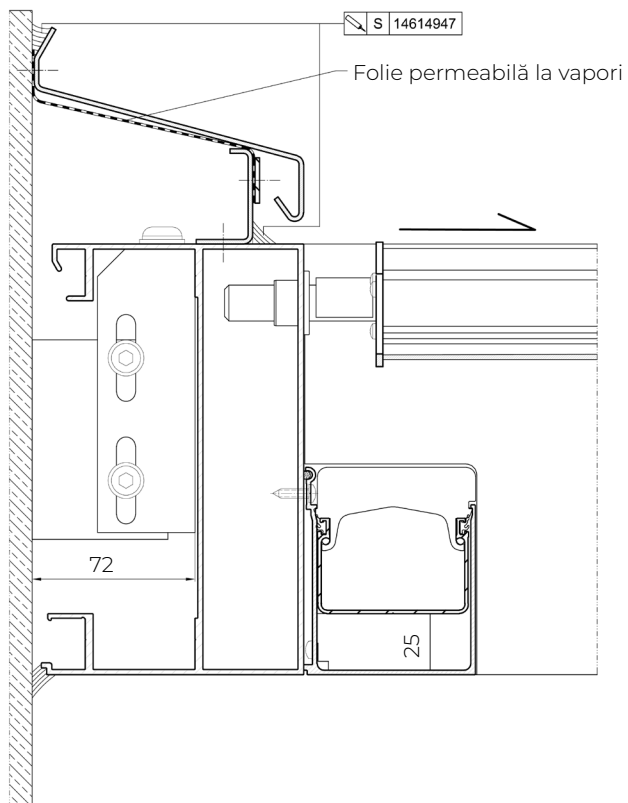
PERGOLA SB 450

Secțiune transversală a căpriorului de perete



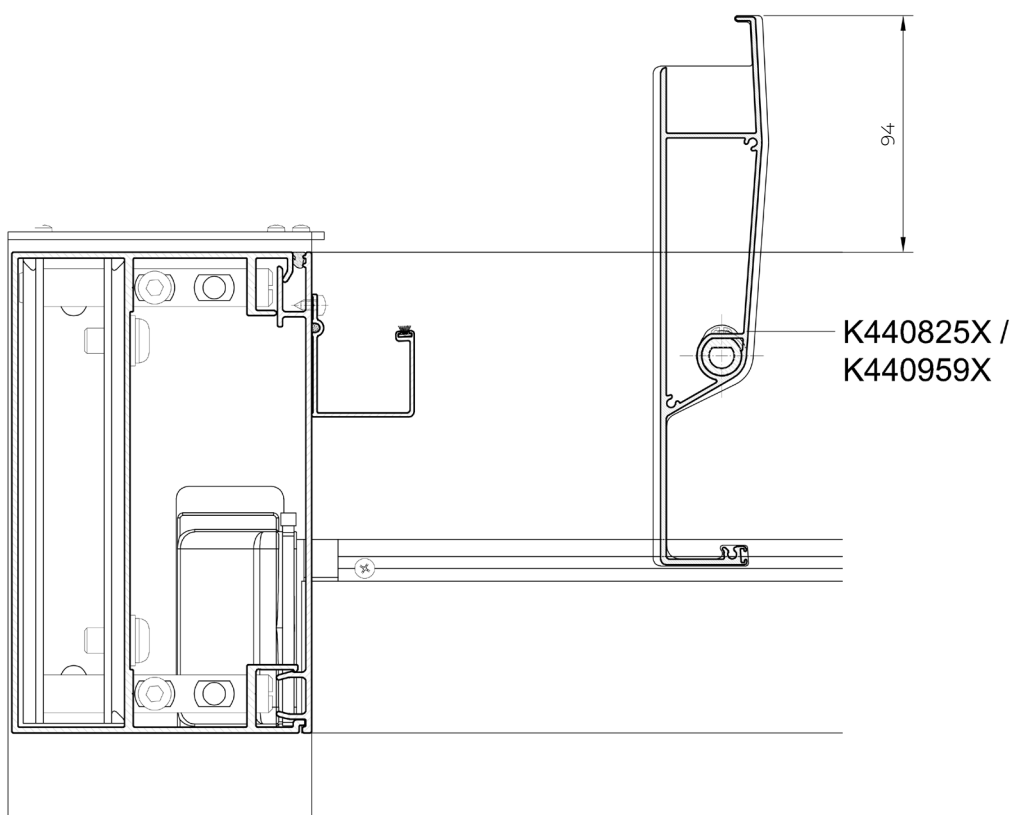
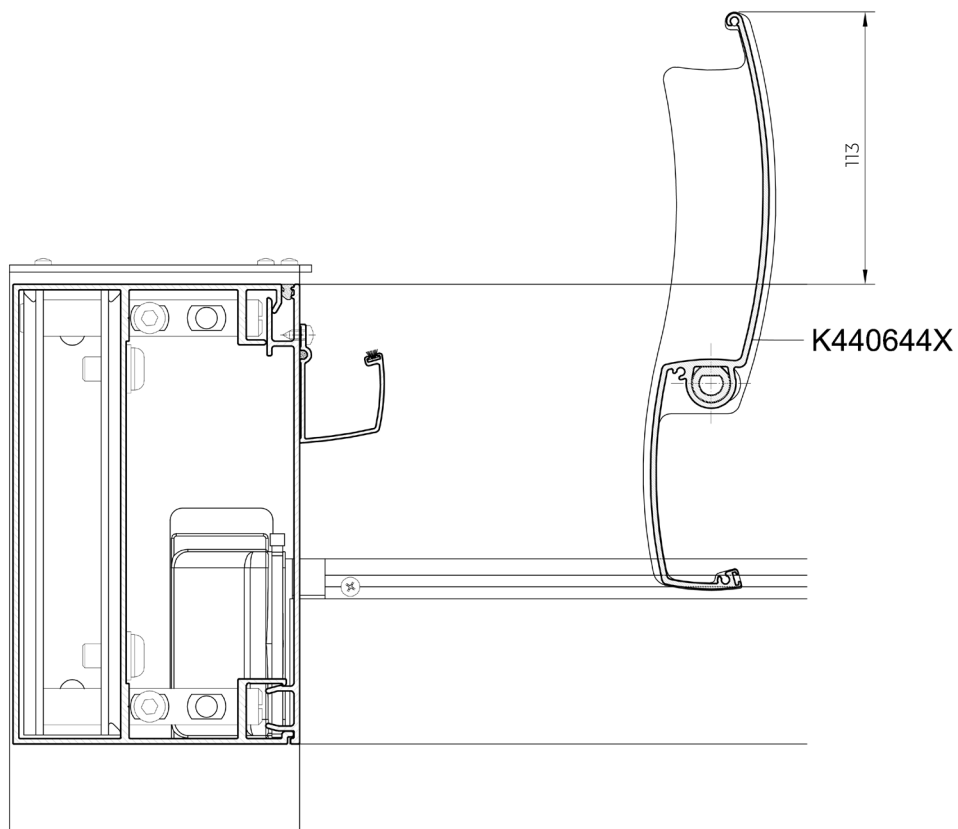
PERGOLA SB 450

Secțiune transversală a căpriorului de perete - Exemplu de instalare

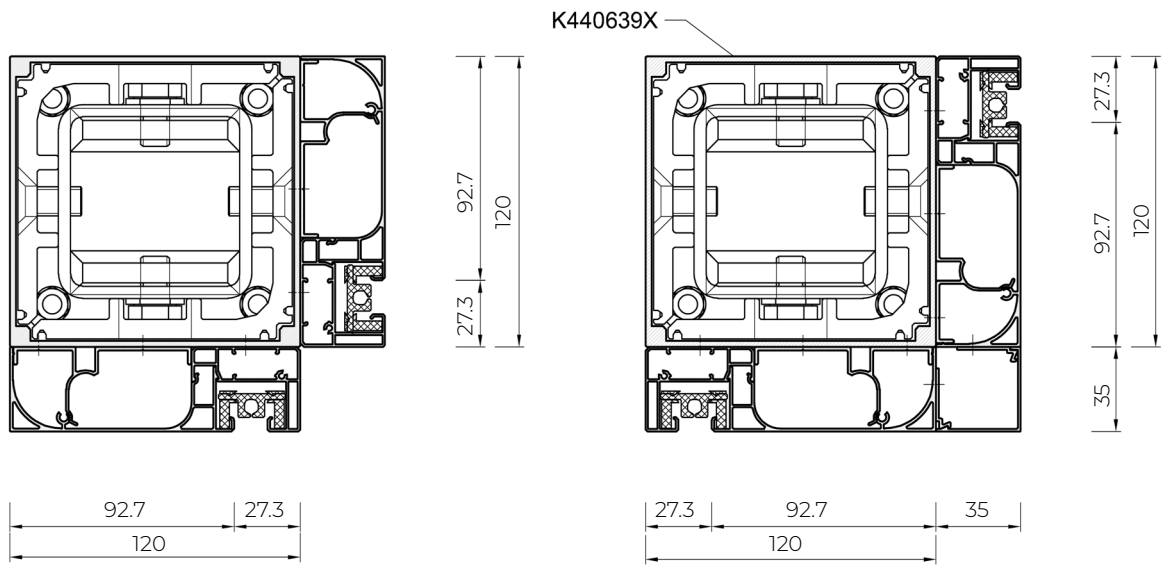


PERGOLA SB 450

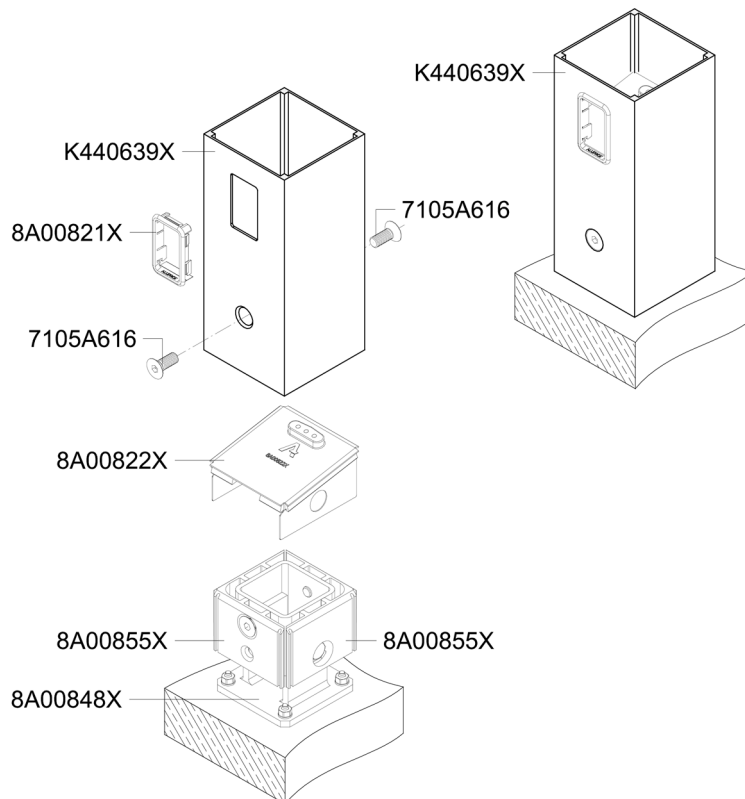
Proiecția maximă a lamelor deasupra grinzii



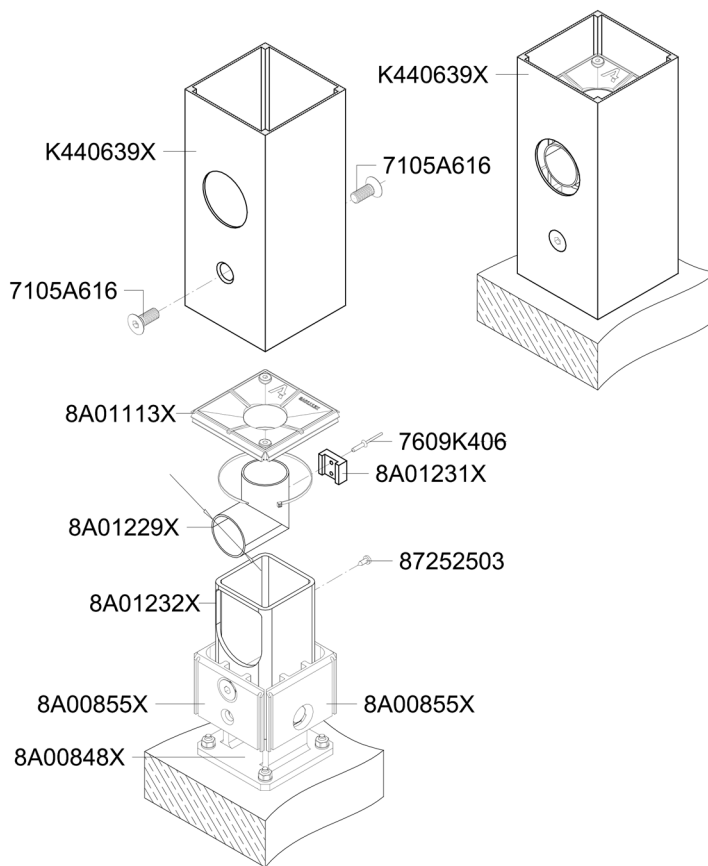
PERGOLA SB 450
 Secțiune transversală prin stâlp
 Drenaj vizibil



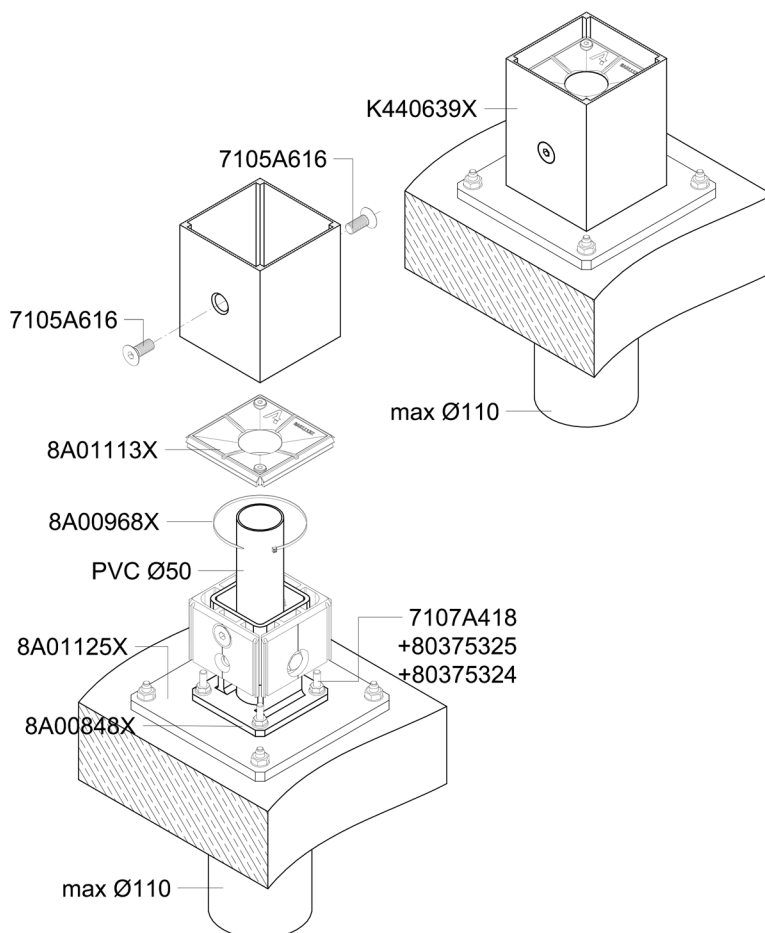
PERGOLA SB 450
 Tip A+Drenaj vizibil



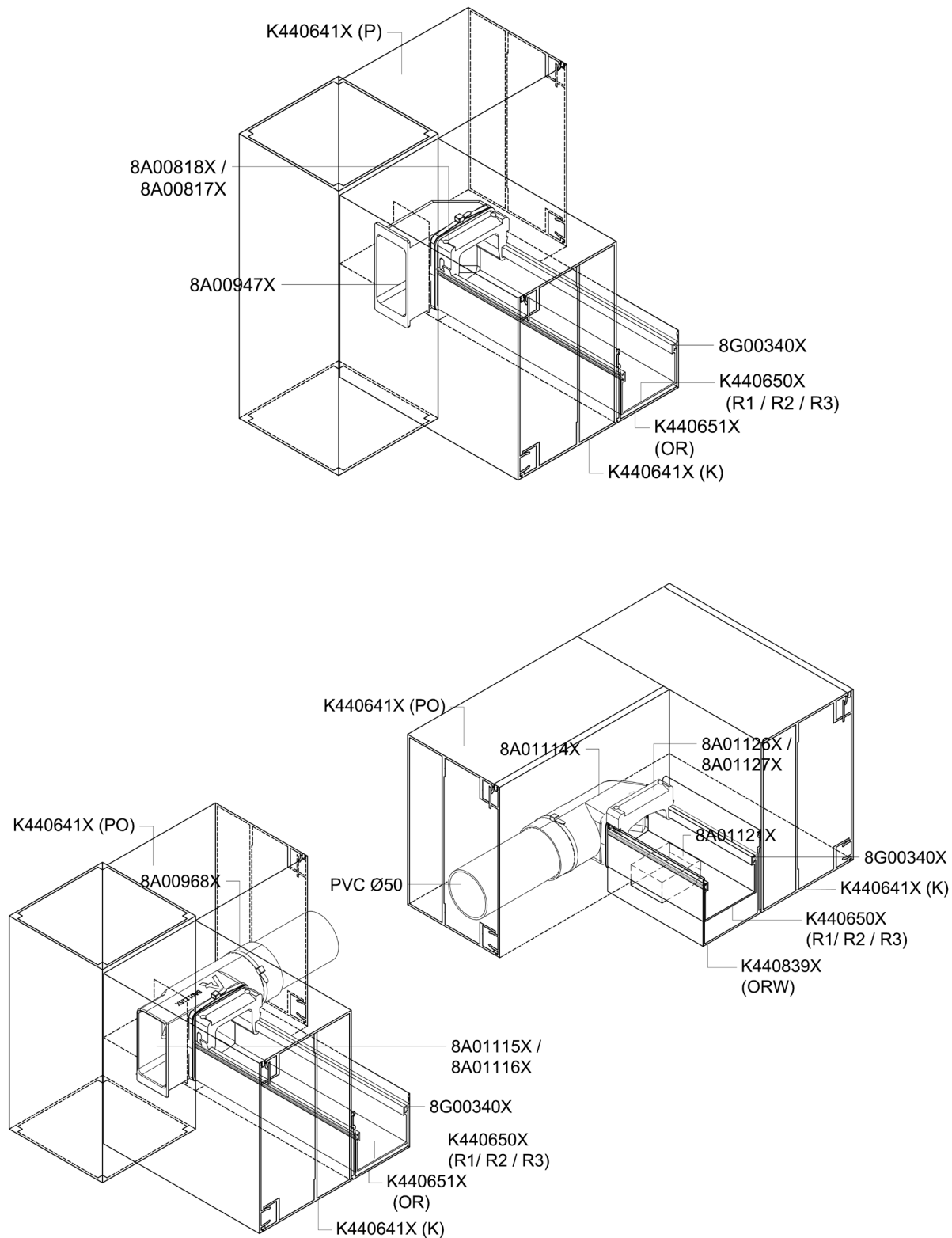
PERGOLA SB 450
Tip B+Drenaj vizibil



PERGOLA SB 450
Drenaj ascuns

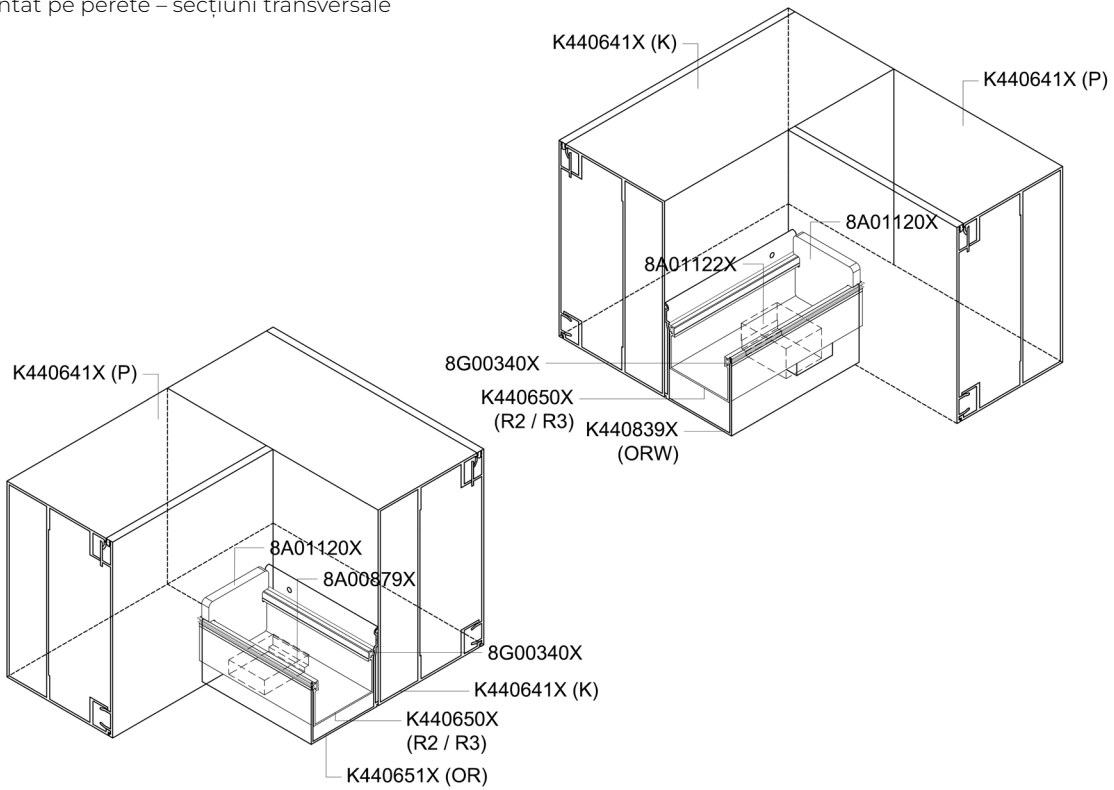


PERGOLA SB 450
Drenaj - secțiuni transversale



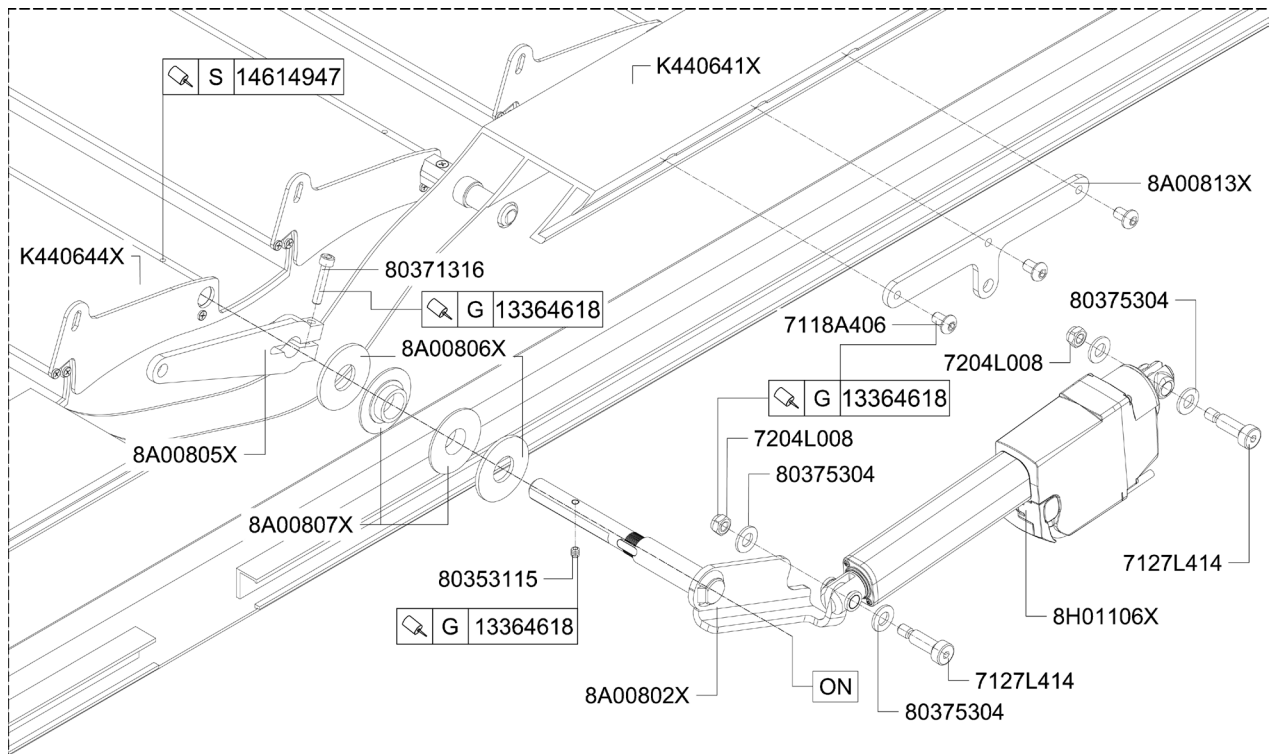
PERGOLA SB 450

Drenaj montat pe perete - secțiuni transversale



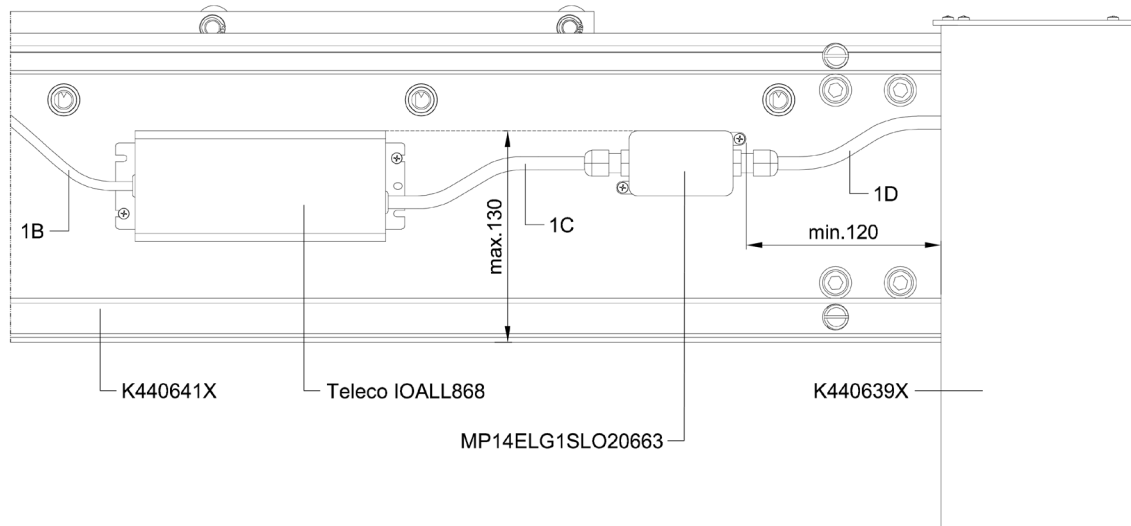
PERGOLA SB 450

Exemplu de instalare a servomotorului, acoperiș cu lamele Tip 1



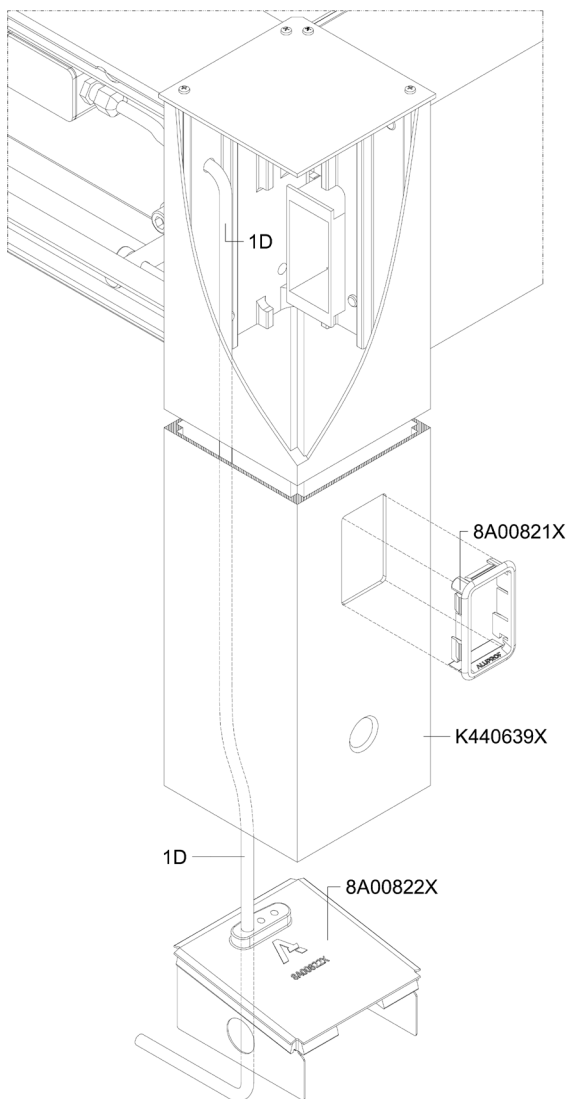
PERGOLA SB 450

Instalarea cablurilor de alimentare, acoperiș cu lamele Tip 1



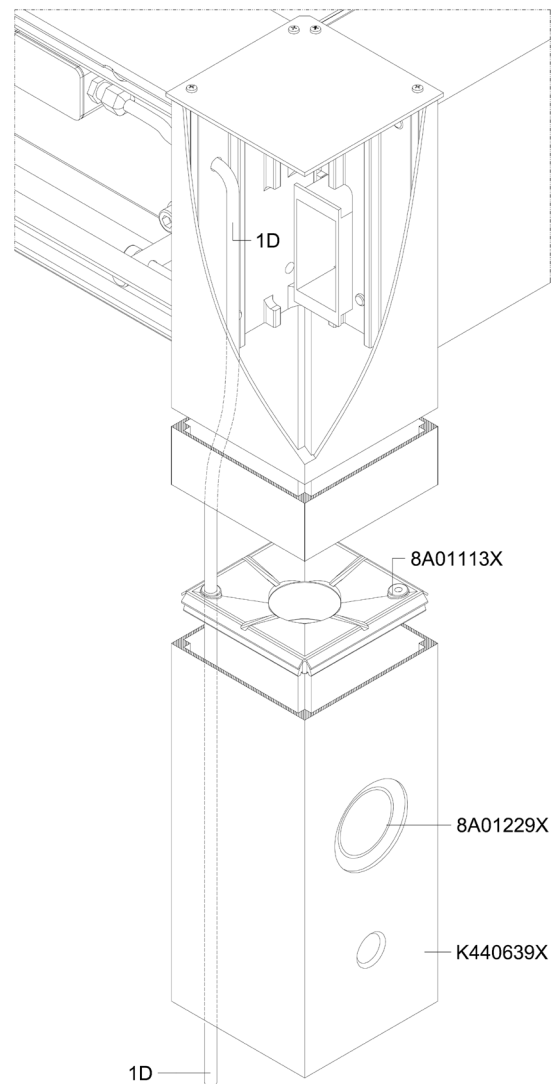
PERGOLA SB 450

Instalarea cablului de alimentare în stâlp, drenaj vizibil Tip A



PERGOLA SB 450

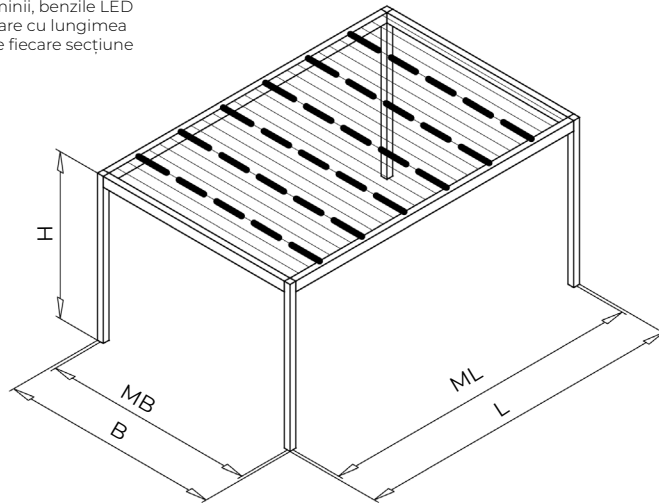
Instalarea cablului de alimentare în stâlp, drenaj vizibil Tip B



PERGOLA SB 450

Benzi LED pentru lamele: K440644X/K440959X

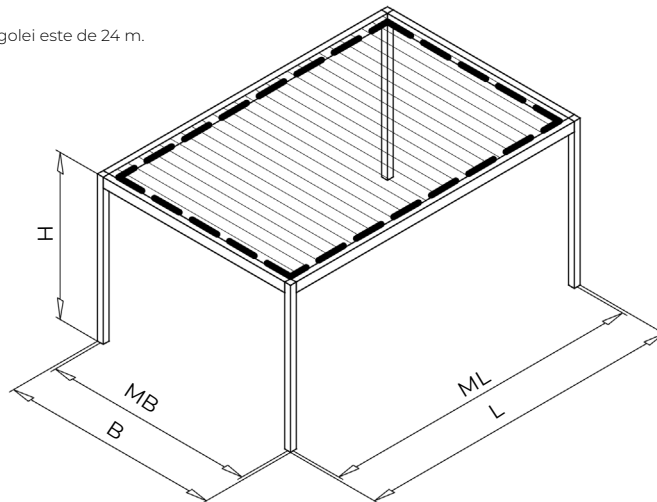
Pentru a asigura o intensitate optimă a luminii, benzile LED pot fi montate pe maximum 4 lamele, fiecare cu lungimea de 4 m. Lungimea maximă a benzii LED pe fiecare secțiune de pergolă este de 40 m.



PERGOLA SB 450

Benzi LED pentru coroana pergolei

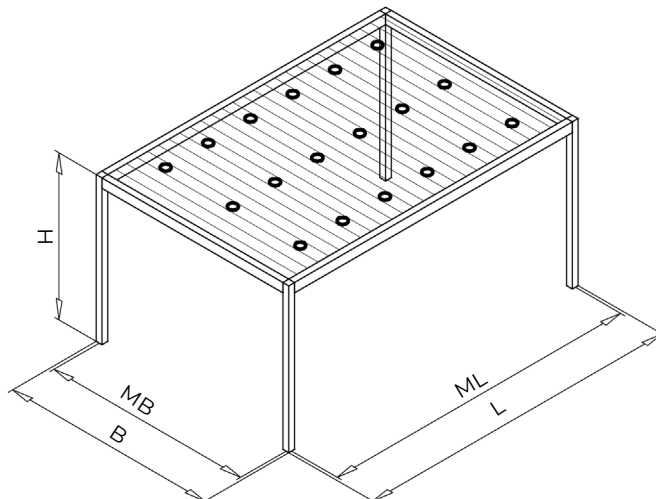
Lungimea benzii LED instalate în coroana pergolei este de 24 m.



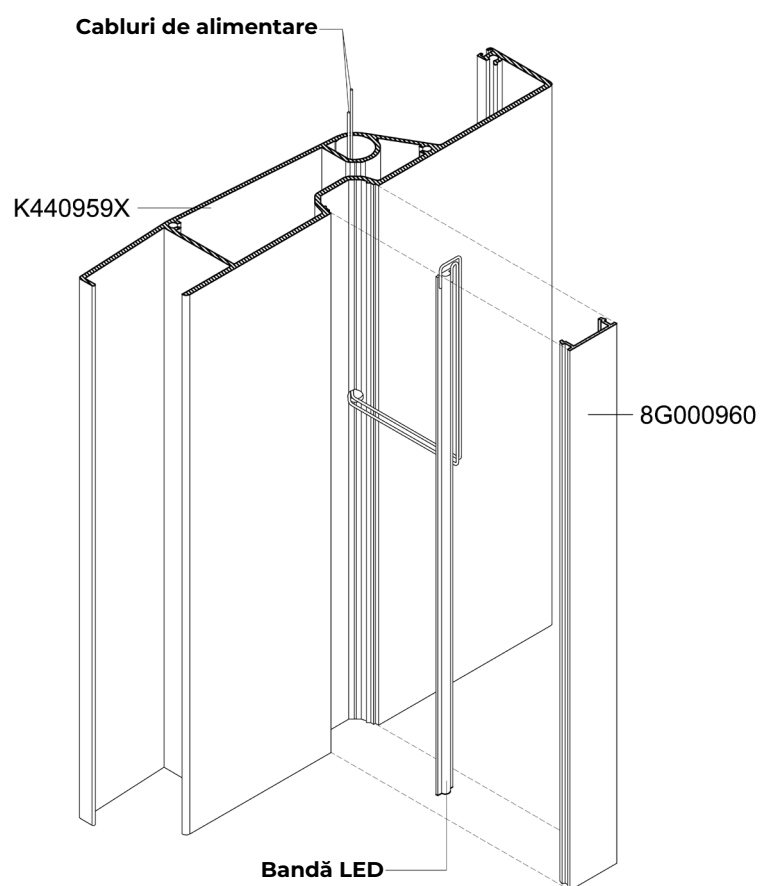
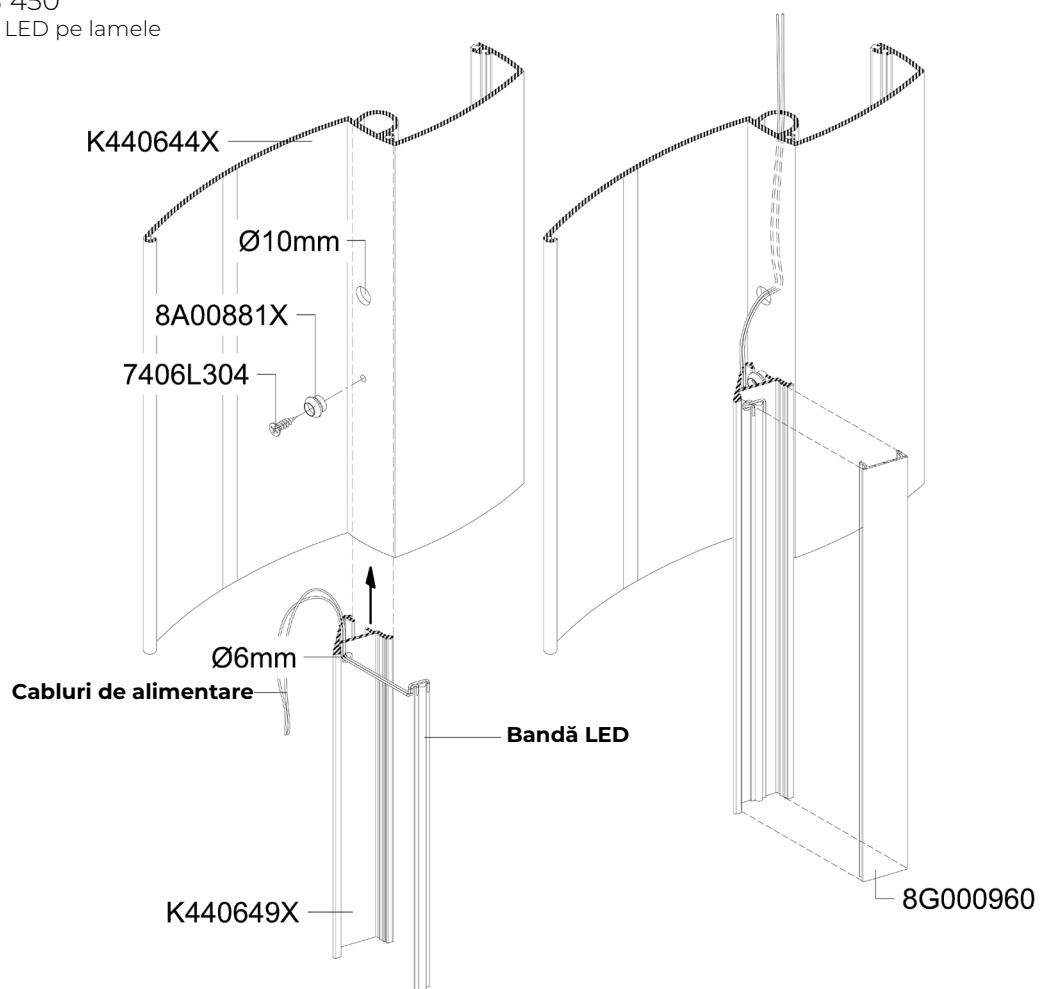
PERGOLA SB 450

Spoturi LED pentru lamele K440825X

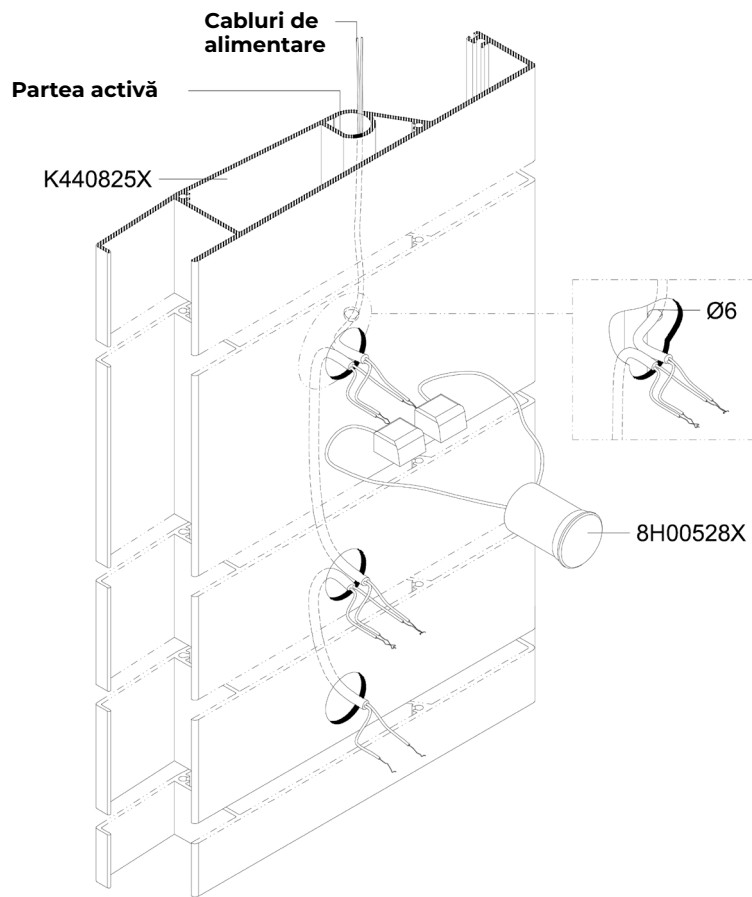
Număr de puncte: 4 până la 12
Numărul de puncte din lamă: 2 până la 3



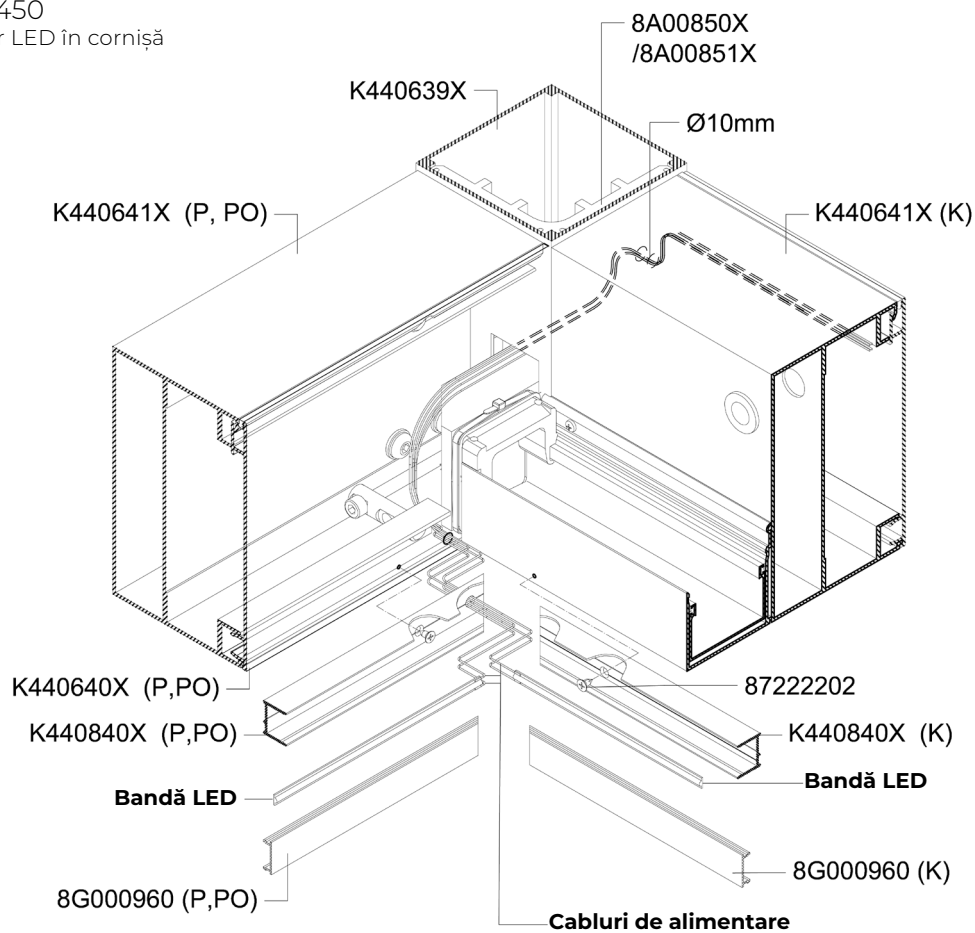
PERGOLA SB 450
Instalarea benzii LED pe lamele



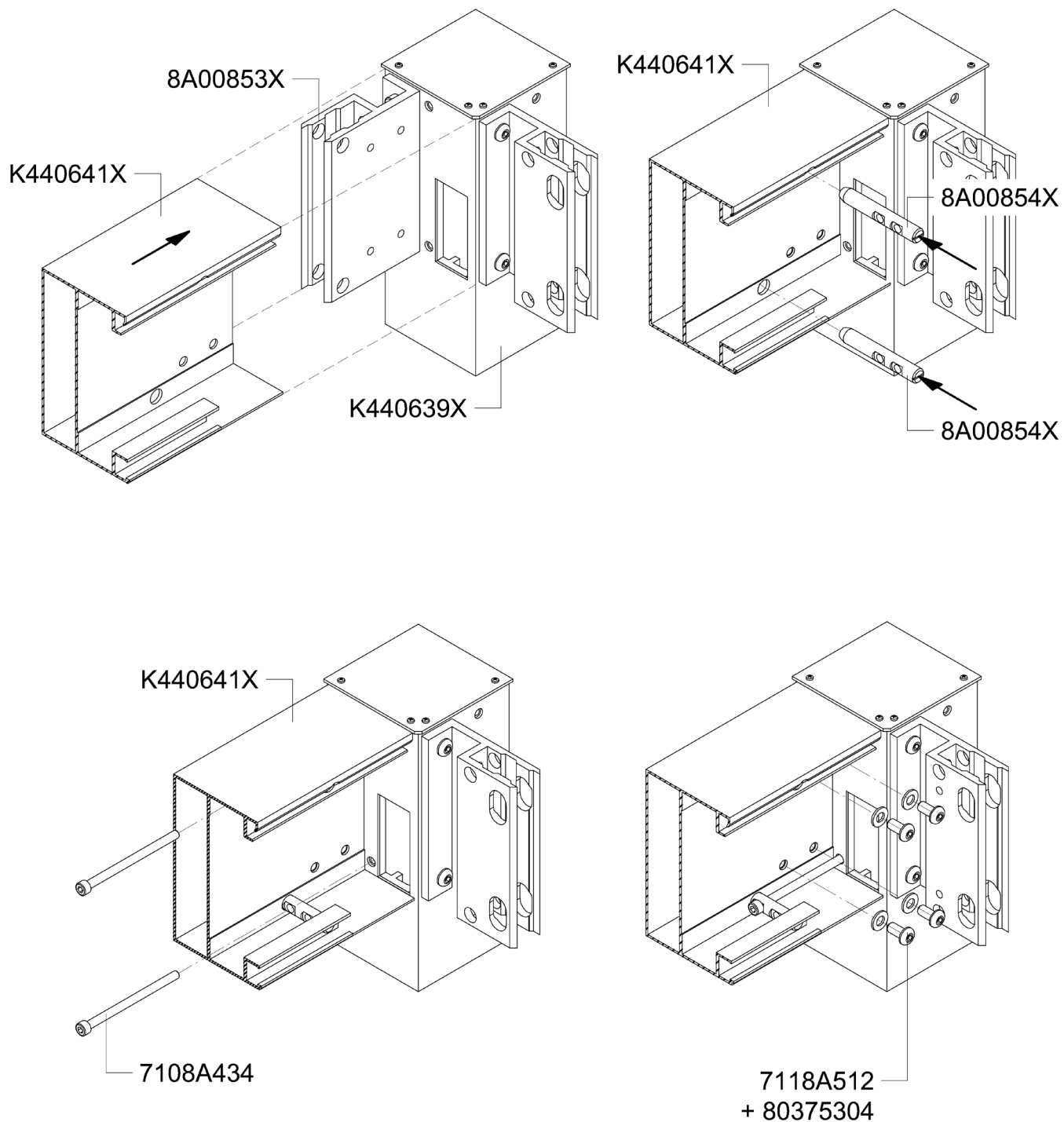
PERGOLA SB 450
Instalarea punctelor LED



PERGOLA SB 450
Instalarea benzilor LED în cornișă

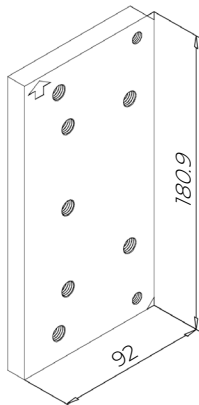


PERGOLA SB 450
Racord stâlp-grindă

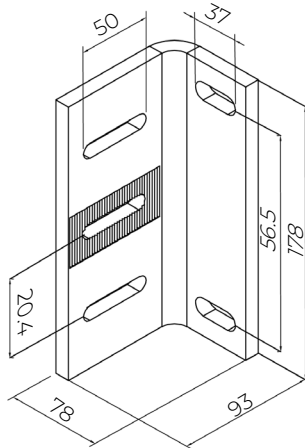


PERGOLA SB 450
 Racorduri de perete - accesorii

8A01135X



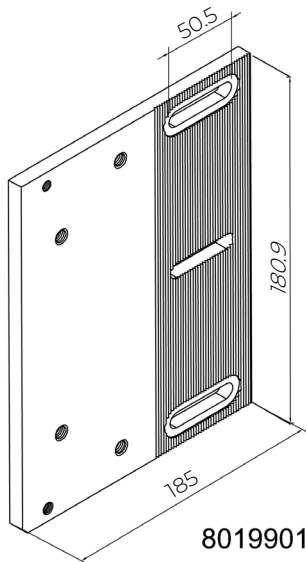
8A01132X



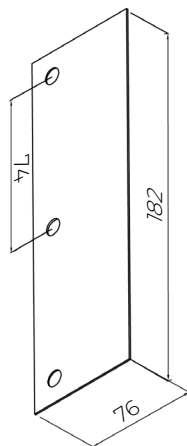
8A01134X



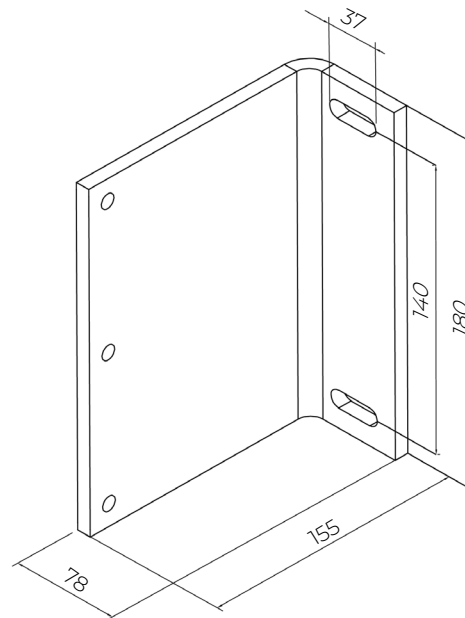
8A01137X



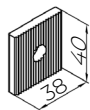
8A01233X



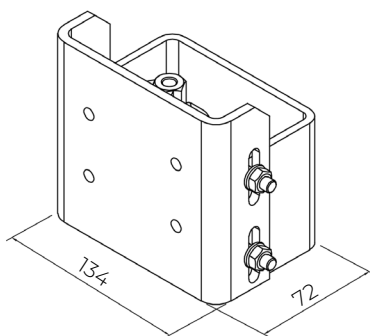
8A01133X



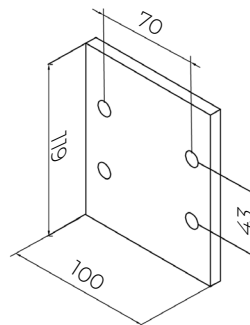
80199019



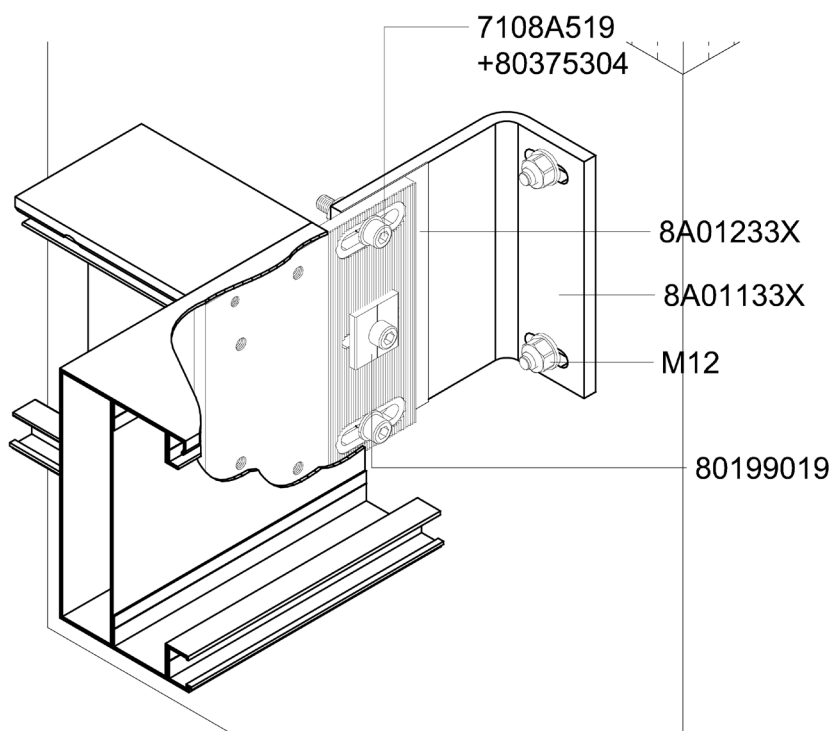
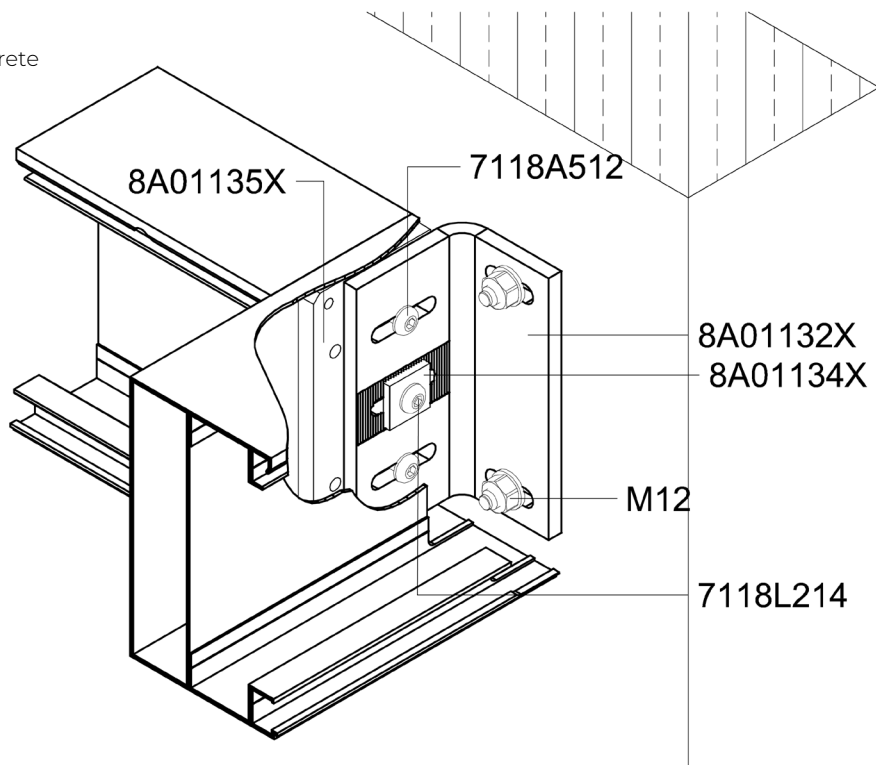
8A01144X



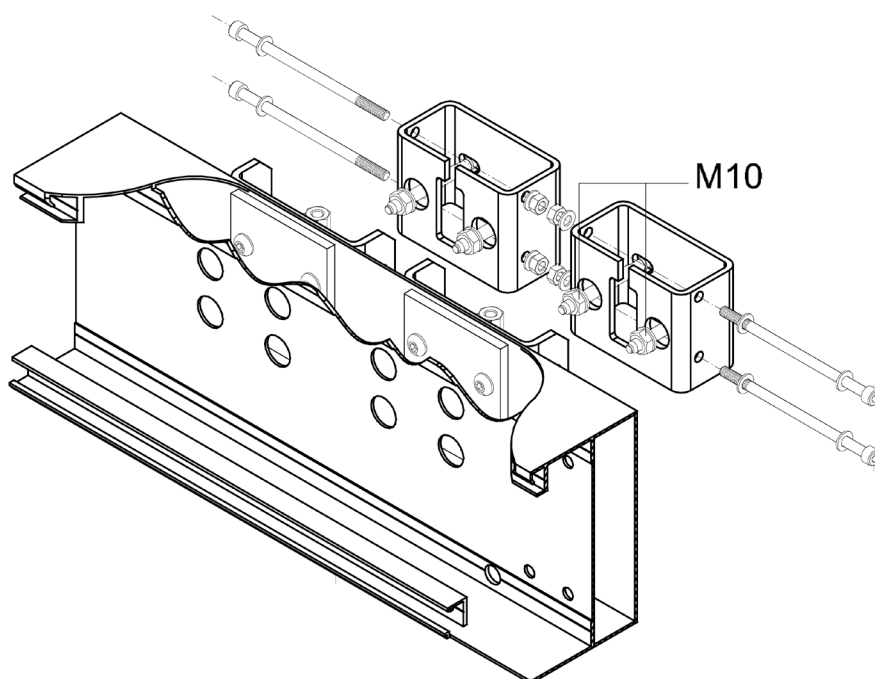
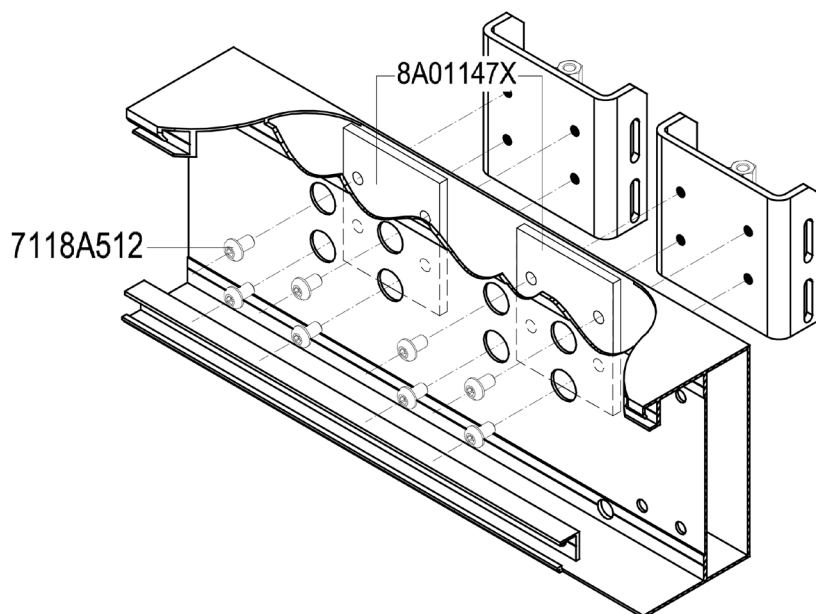
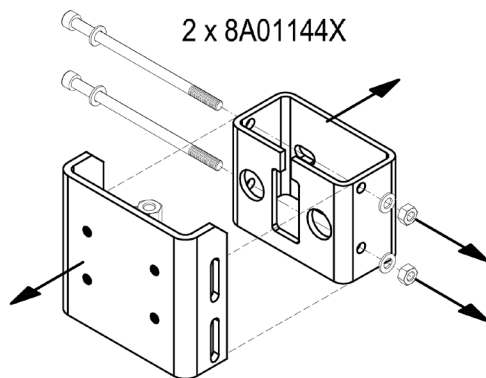
8A01147X



PERGOLA SB 450
Racord la căpriori - Perete



PERGOLA SB 450
 Racordare la șipci - Perete



PERGOLA SB 550

PERGOLA SB 550 este concepută ca un sistem extern de protecție împotriva intemperiilor, montat pe structurile clădirilor (de exemplu, pereții clădirilor, terasele) sau ca o structură independentă. Produsul este destinat utilizării de către persoane fizice și juridice din sectorul privat (de exemplu, case individuale) și din sectorul public (de exemplu, terase de restaurant, hoteluri etc.).

UTILIZARE:

- Protecție solară, umbrire a suprafețelor și protecție împotriva ploii.

CARACTERISTICI ALE PRODUSULUI:

- Utilizarea permisă a produsului în exterior, în conformitate cu parametrii produsului.
- O pergolă este o structură care protejează împotriva razelor solare și a precipitațiilor moderate. Această structură nu protejează împotriva precipitațiilor abundente.
- Lamele mobile ale acoperișului vă permit să reglați cantitatea de lumină solară care pătrunde în încăperea.
- Motor și mecanism de acționare ascunse.
- O pergolă poate fi construită ca o structură independentă sau montată pe perete. Este disponibilă, de asemenea, în configurații cu un singur compartiment sau cu două compartimente, ca pergolă transversală sau longitudinală.
- Opțiune de utilizare a iluminatului cu LED
- Structura pergolei este realizată din profile de aluminiu și elemente portante din oțel.
- Designul produsului și al sistemului de acționare permite oprirea lamelor la un unghi selectat în cadrul intervalului lor de funcționare.
- Rotația lamelor poate fi activată folosind un transmițător sau o aplicație dedicată.
- Capacele părților mobile au fost proiectate și fabricate astfel încât să asigure siguranța operatorilor, presupunând că sunt utilizate corect.
- Nu este permisă rotirea lamelor în timpul ninsorii, înghețului sau când există zăpadă sau gheață pe acoperiș, precum și utilizarea în afara intervalelor de temperatură specificate în manual, deoarece acest lucru poate deteriora produsul.
- Compartimentul lateral al grinzilor, închis cu o trapă de inspecție, permite distribuția cablurilor.

PARAMETRI TEHNICI

- Dimensiuni maxime pentru o pergolă cu un singur traveu: lățime până la 5000 mm, lungime până la 6980 mm
- Înălțimea maximă a structurii 3000 mm, inclusiv mecanismul de rotație a lamelor 3079 mm
- Înălțimea liberă maximă a acoperișului $HM = 2745$
- Dimensiuni maxime pentru o pergolă transversală cu două travee: lățime până la 9860 mm, lungime până la 6980 mm, înălțime până la 3000 mm
- Dimensiuni maxime pentru o pergolă longitudinală cu două travee: lățime până la 5000 mm, lungime până la 9020 mm, înălțime până la 3000 mm
- Intervalul de înclinare a lamelor acoperișului: $0-135^\circ$
- Pergola nu este proiectată pentru a proteja împotriva ninsorilor abundente. Greutatea maximă admisă pentru dimensiunile maxime ale acoperișului este de 72 kg/m^2 , ceea ce corespunde unui strat de zăpadă de 35 cm - ca strat uniform de înălțime uniformă. În cazul unei pergole cu dimensiunile lungime 6 m × lățime 4 m × înălțime 3 m, în Starea Limită Ultimă sarcina admisă este de până la 200 kg/m^2 , ceea ce corespunde unei înălțimi a stratului de zăpadă de aproximativ 100 cm, concomitent cu o rezistență la vânt de aproximativ 95 km/h .
- Sarcina admisibilă a vântului pe o structură cu acoperiș închis la dimensiuni maxime este de 110 km/h . Dacă se adaugă elemente de perete, cum ar fi ecrane, panouri de sticlă sau alte ecrane glisante, aceste valori vor fi reduse și mai mult.
- Produsul trebuie utilizat în limitele clasei de vânt 3 conform EN 13659 și/sau sarcinii maxime de zăpadă.
- Capacitatea maximă de drenaj evacuează apa de ploaie cu o intensitate de până la $0,04 \text{ l/s/m}^2$ pentru o durată maximă de 5 minute (cu 4 orificii de drenaj).

PERGOLA SB 550

Versiune independentă cu un singur modul

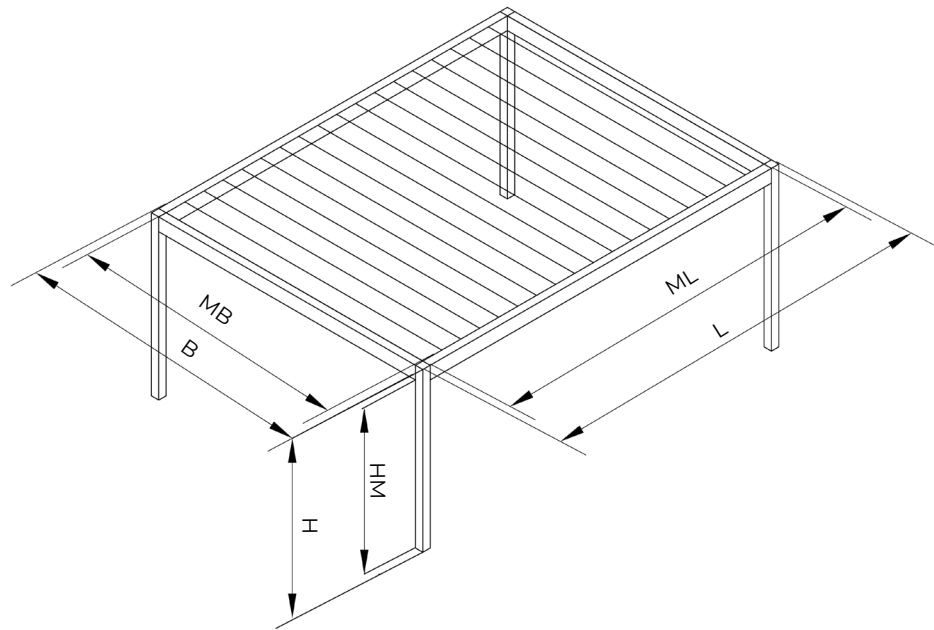
$B \leq 5000$ $MB \leq 4860$

$L \leq 6980$ co 200

$ML \leq 6840$ co 200

$H \leq 3000$

$HM = H - 255$



PERGOLA SB 550

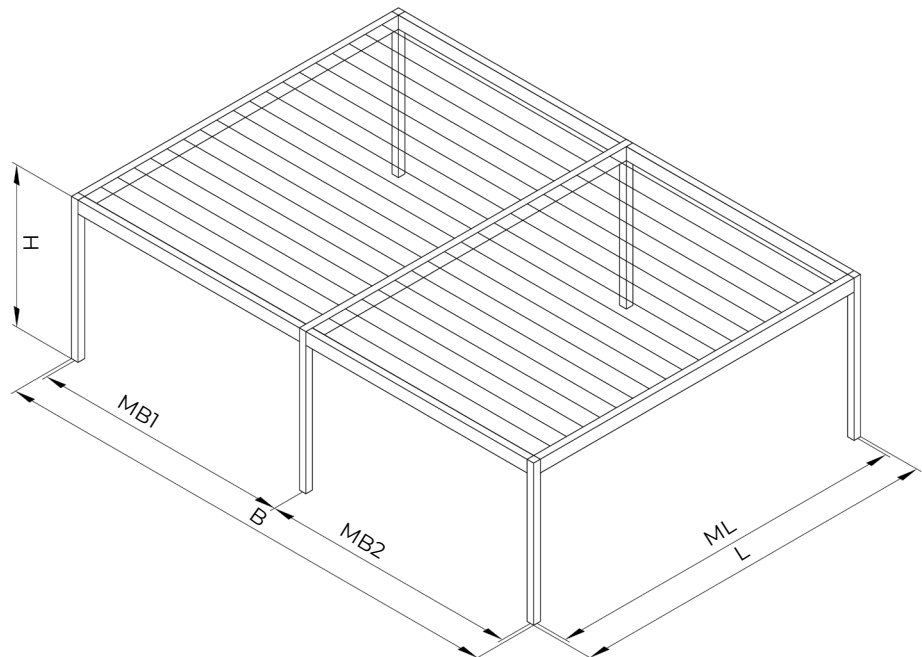
Versiune independentă transversală cu două compartimente

$B \leq 9860$ $MB1 \leq 4860$, $MB2 \leq 4860$

$L \leq 6980$ co 200

$ML \leq 6840$ co 200

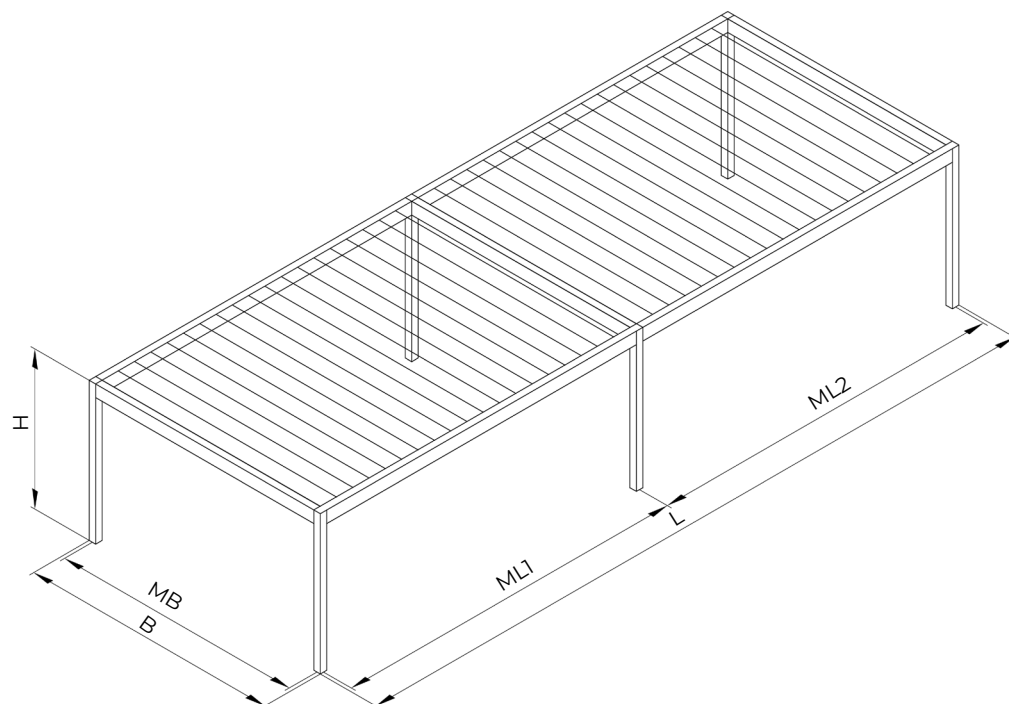
$H \leq 3000$



PERGOLA SB 550

Versiune independentă longitudinală cu două module

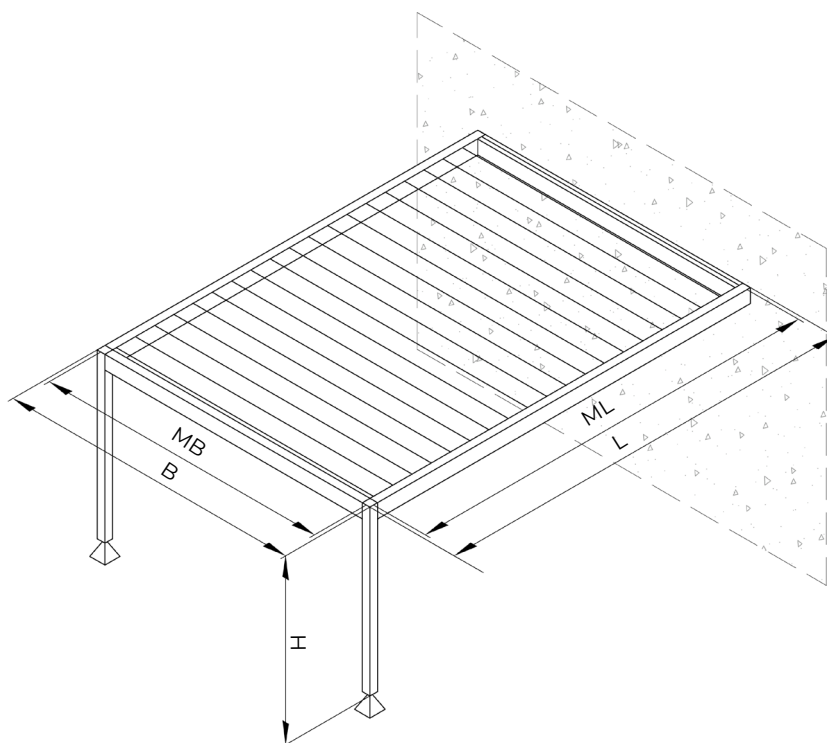
$B \leq 5000$ $MB \leq 4860$
 $L \leq 9020$ co 200
 $ML1 \leq 4440$ co 200
 $ML2 \leq 4440$ co 200
 $H \leq 3000$



PERGOLA SB 550

Versiune cu un singur compartiment montată pe perete Tip 1

$B \leq 5000$ $MB \leq 4860$
 $L \leq 6980$ co 200
 $ML \leq 6840$ co 200
 $H \leq 3000$



PERGOLA SB 550

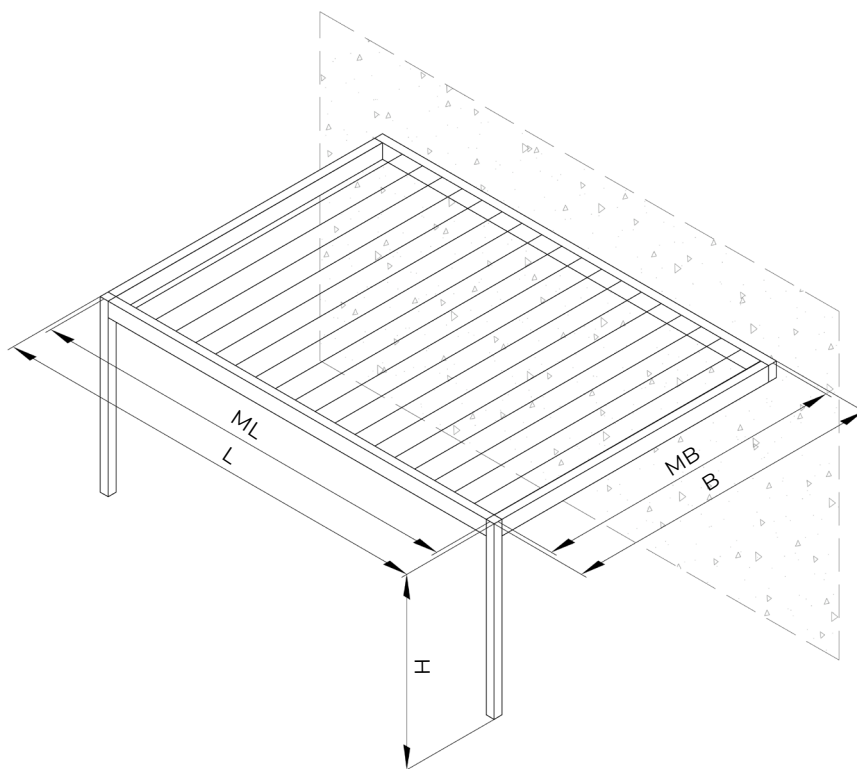
Versiune transversală cu un singur compartiment
montată pe perete

$B \leq 5000$ $MB \leq 4860$

$L \leq 6980$ co 200

$ML \leq 6840$ co 200

$H \leq 3000$



PERGOLA SB 550

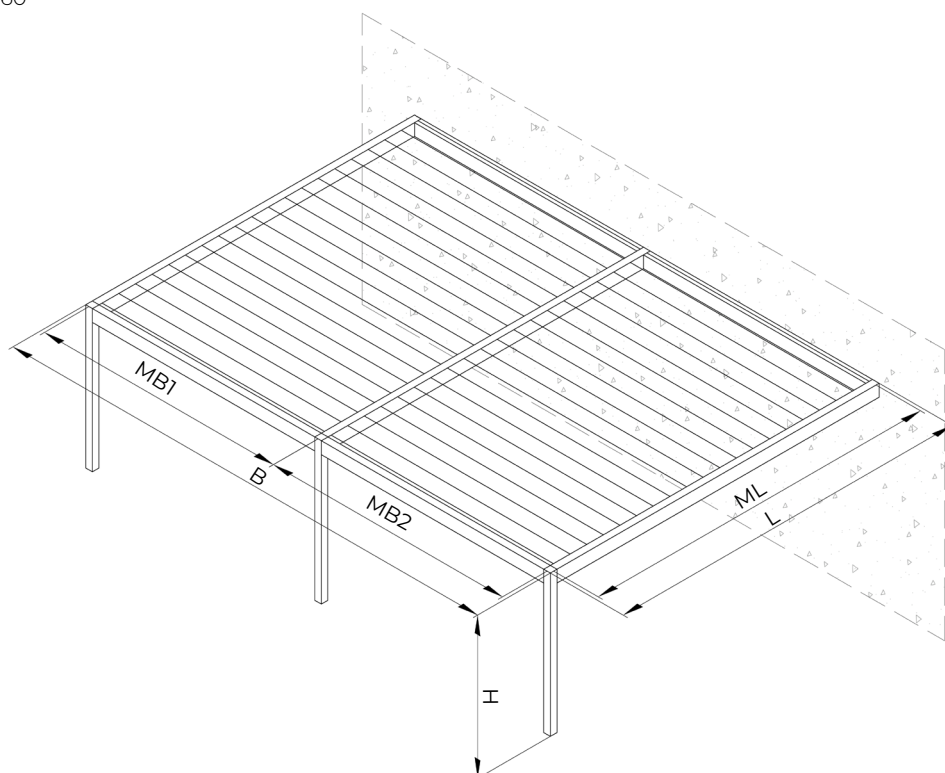
Versiune cu două compartimente montată pe perete
Tip 2

$B \leq 9860$ $MB1 \leq 4860$, $MB2 \leq 4860$

$L \leq 6980$ co 200

$ML \leq 6840$ co 200

$H \leq 3000$



PERGOLA SB 550

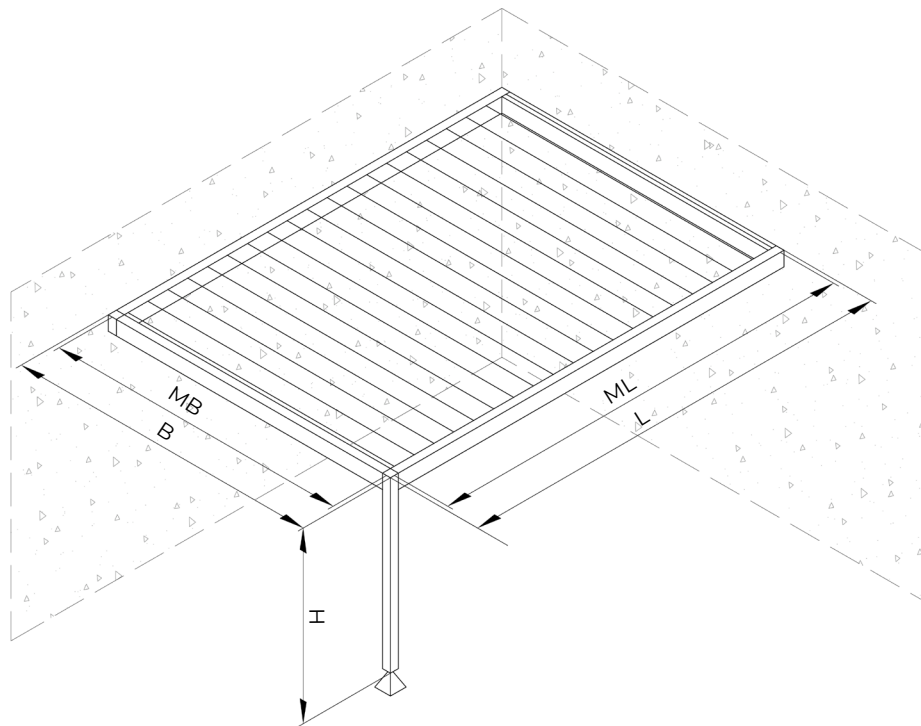
Versiune cu un singur compartiment montată pe perete Tip 3

$B \leq 5000$ $MB \leq 4860$

$L \leq 6980$ co 200

$ML \leq 6840$ co 200

$H \leq 3000$



PERGOLA SB 550

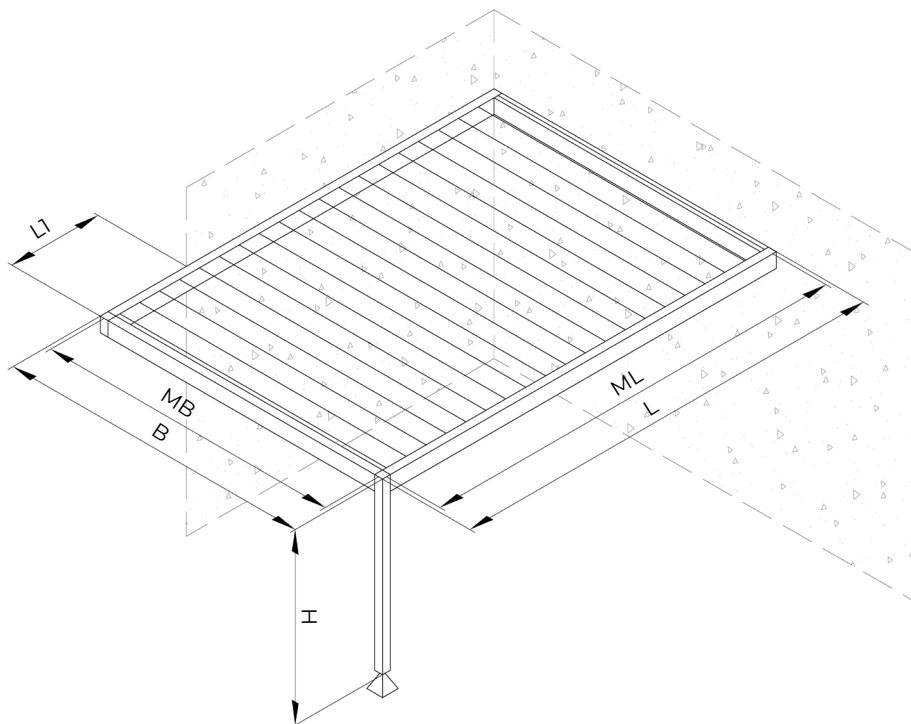
Versiune cu un singur compartiment montată pe perete Tip 4

$B \leq 5000$ $MB \leq 4860$

$L \leq 6980$ co 200, $L1 \leq 900$

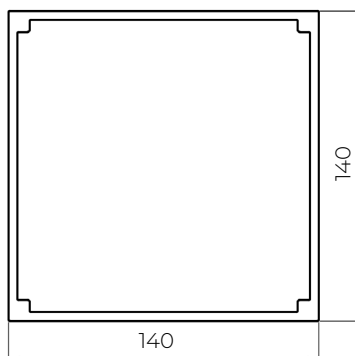
$ML \leq 6840$ co 200

$H \leq 3000$

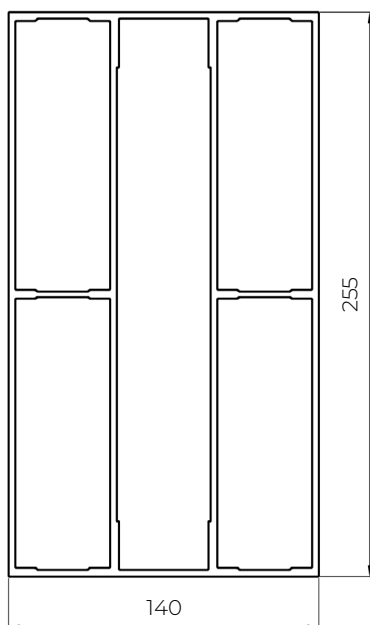


PERGOLA SB 550
 Profiluri - structură

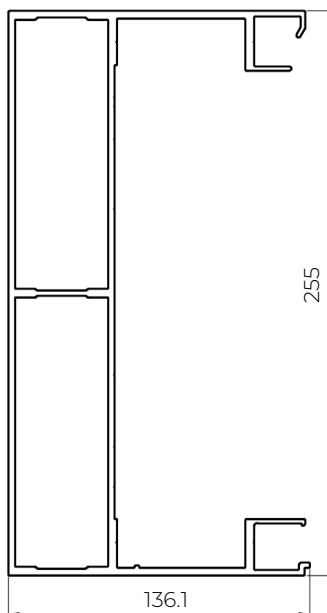
K440137X



K440139X



K440141X



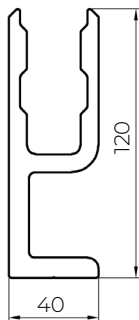
K441031X



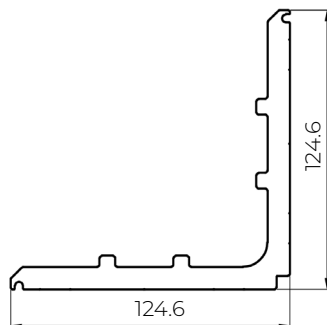
PERGOLA SB 550

Profiluri – structură

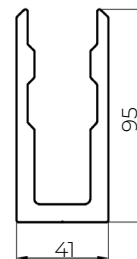
K440653X



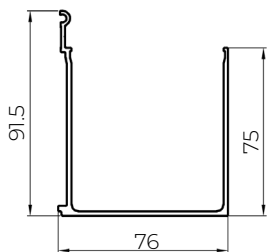
K440143X



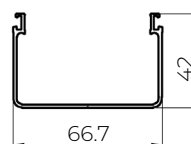
K440138X



K440839X



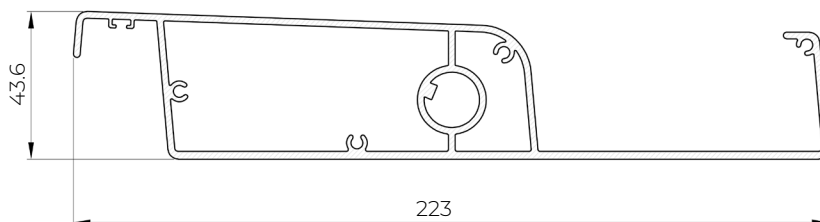
K440650X



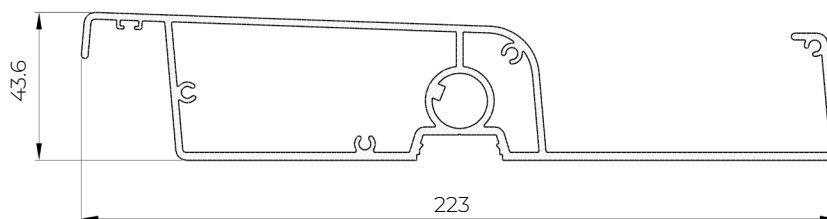
PERGOLA SB 550

Profile – acoperiş cu lamele

K441197X

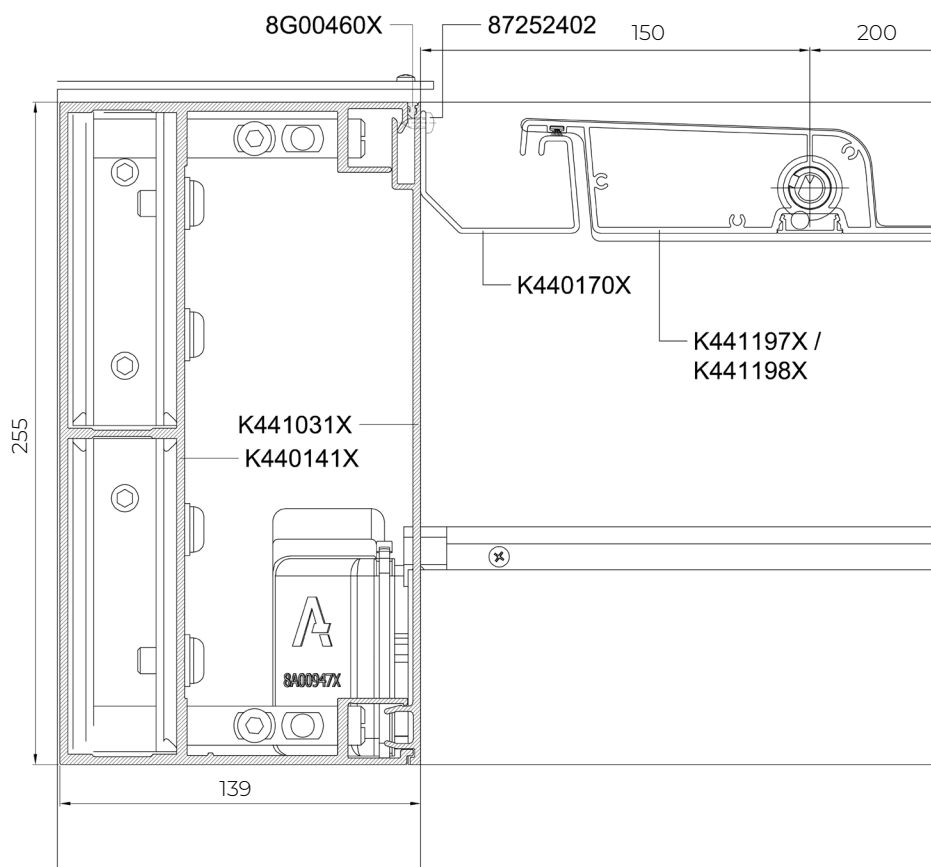


K441198X



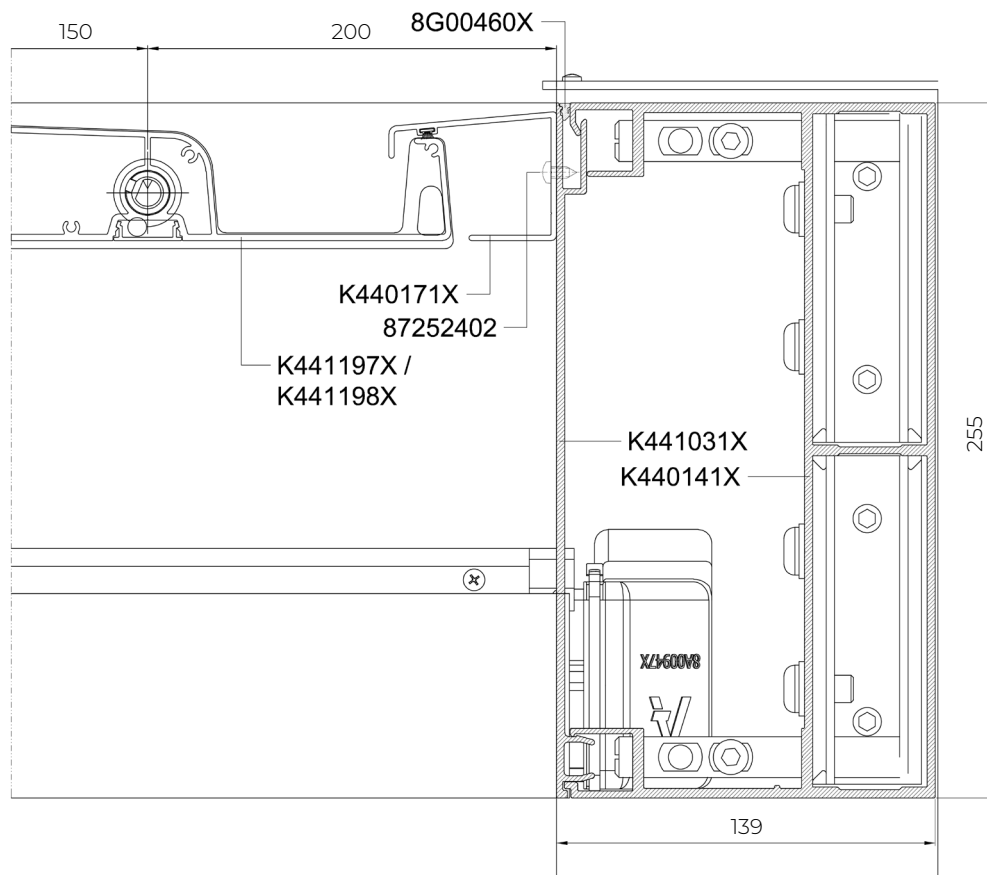
PERGOLA SB 550

Secțiune transversală printr-o grindă de acoperiș și un acoperiș din șipci

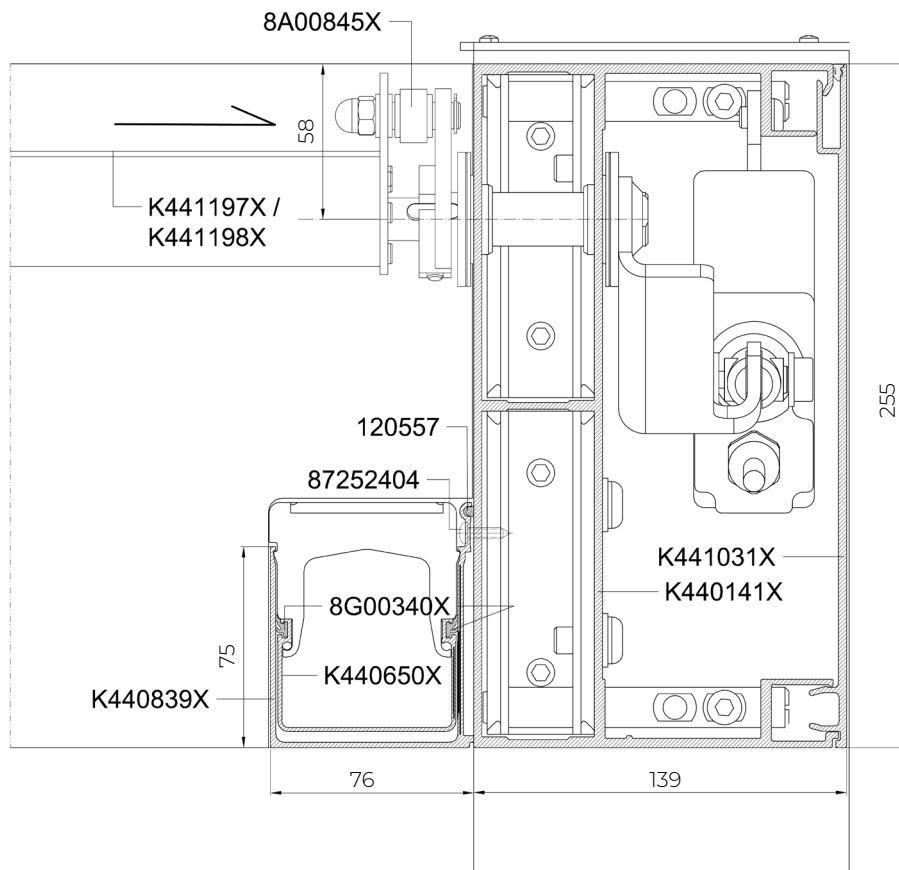


PERGOLA SB 550

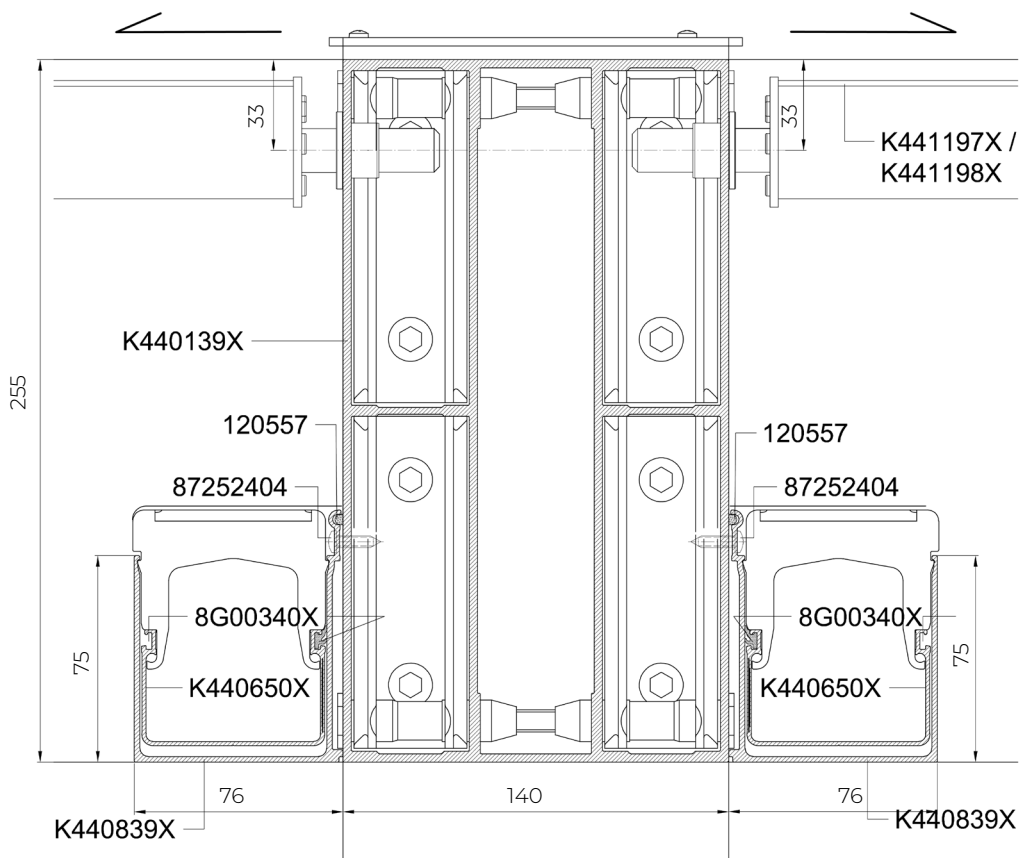
Secțiune transversală printr-o grindă de acoperiș și un acoperiș din șipci



PERGOLA SB 550
Secțiune transversală prin căpriori

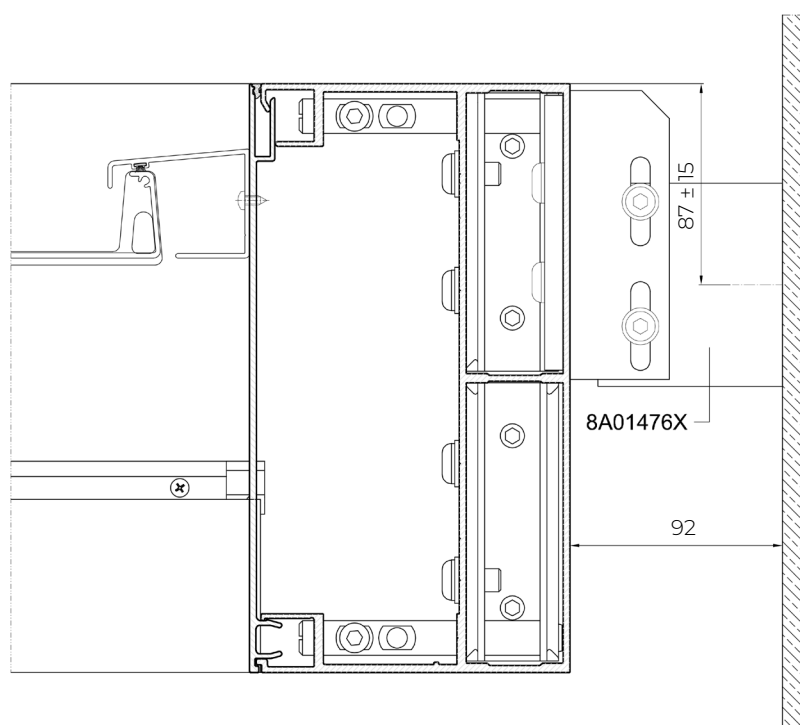
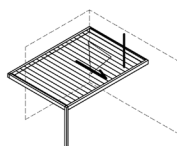
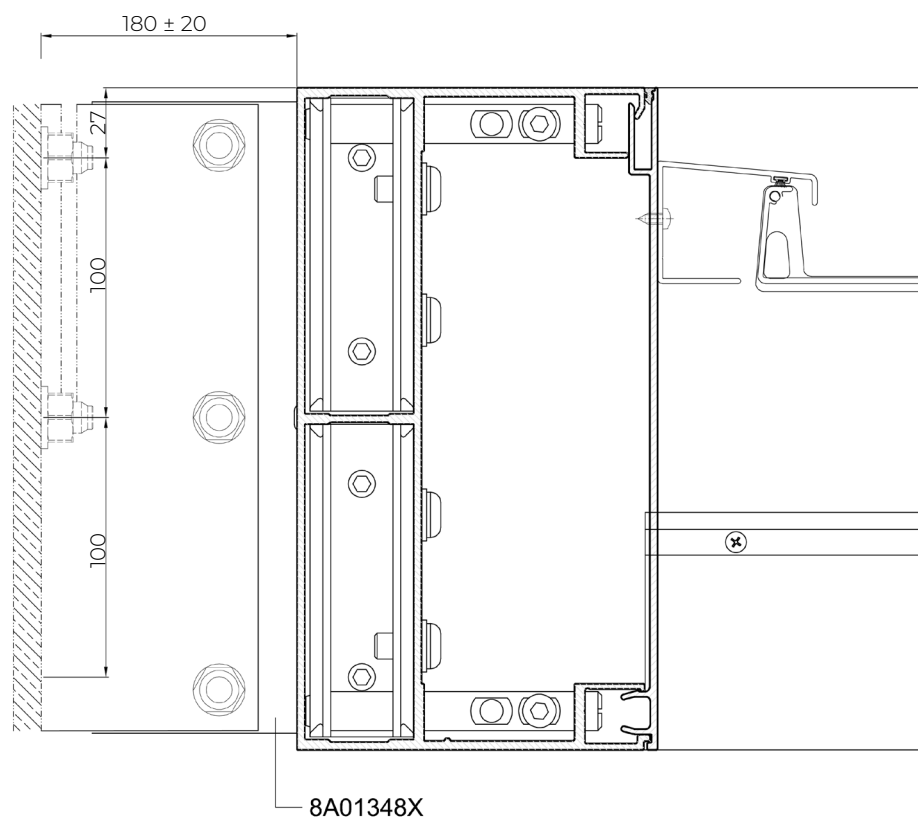
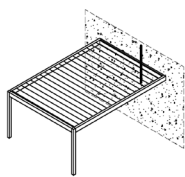


PERGOLA SB 550
Secțiune transversală prin căpriori intermediar

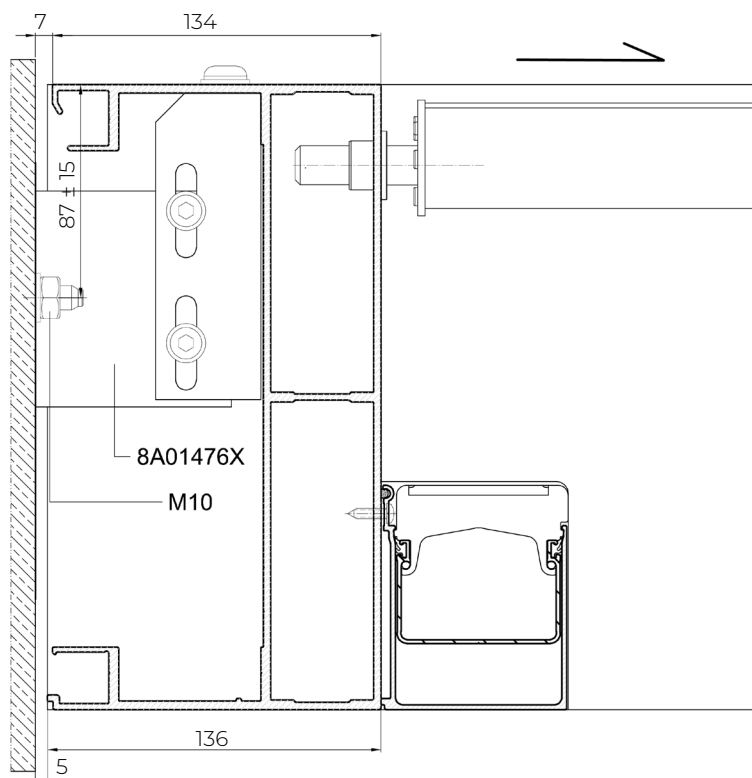
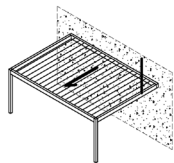


PERGOLA SB 550

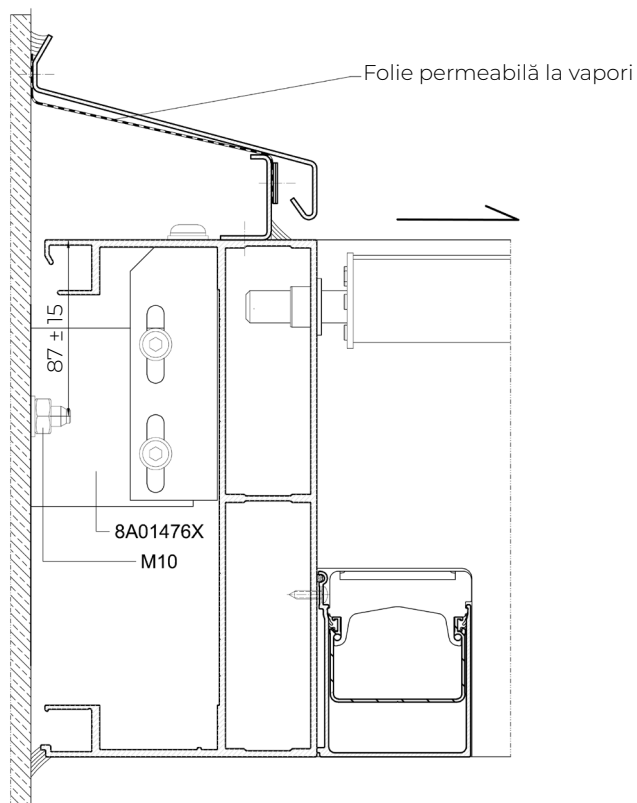
Secțiuni transversale prin șipci de perete cu console



PERGOLA SB 550
Secțiuni transversale prin căpriori de perete

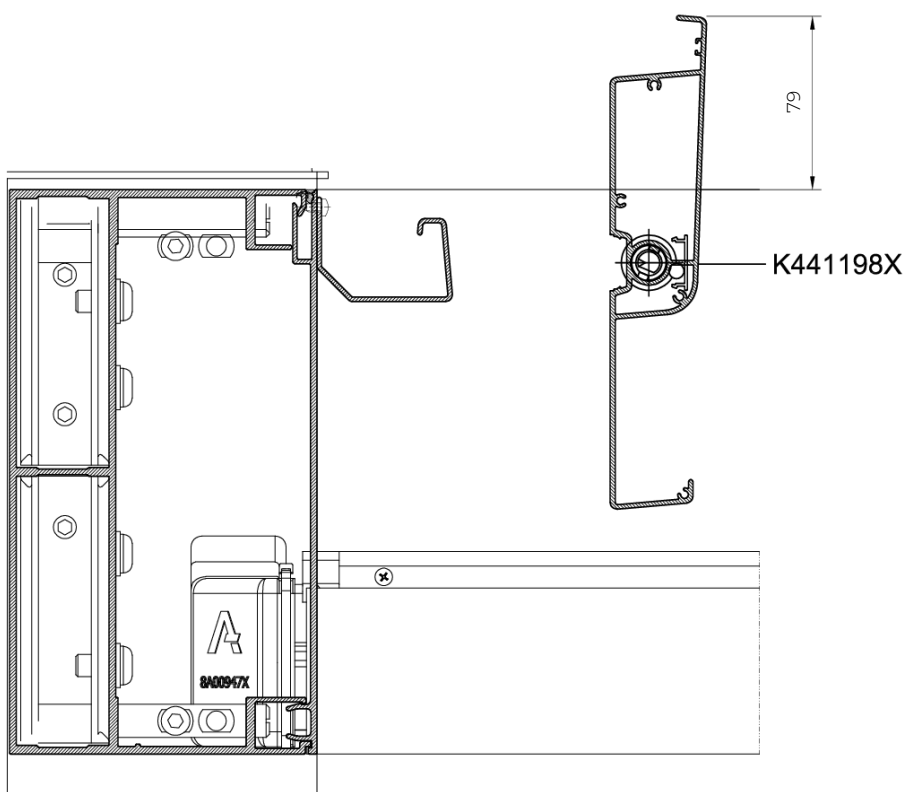
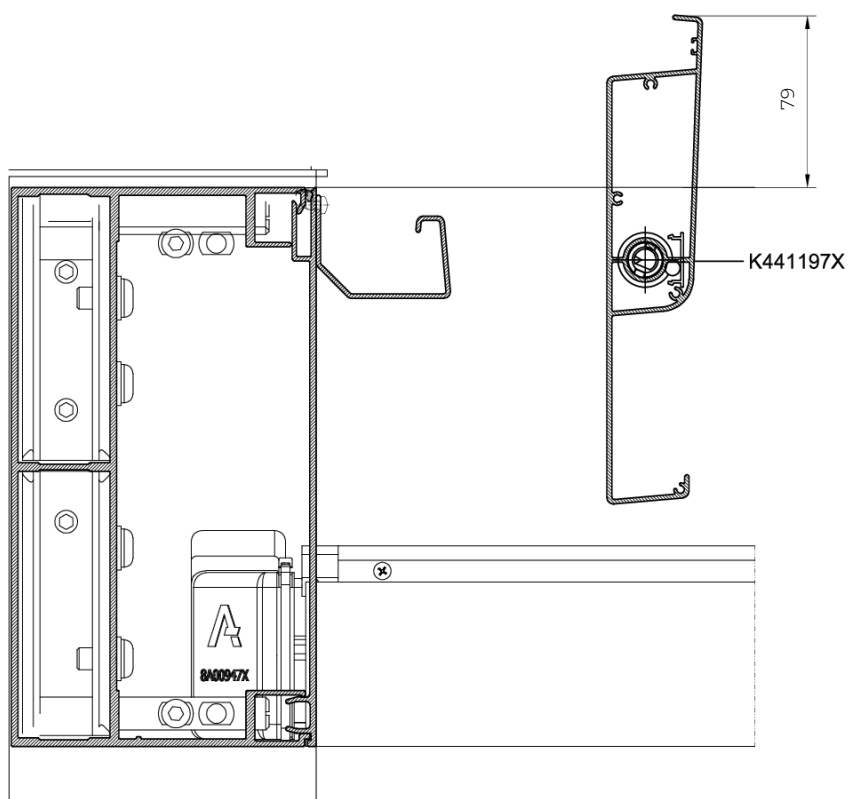


PERGOLA SB 550
Secțiuni transversale prin căpriori de perete



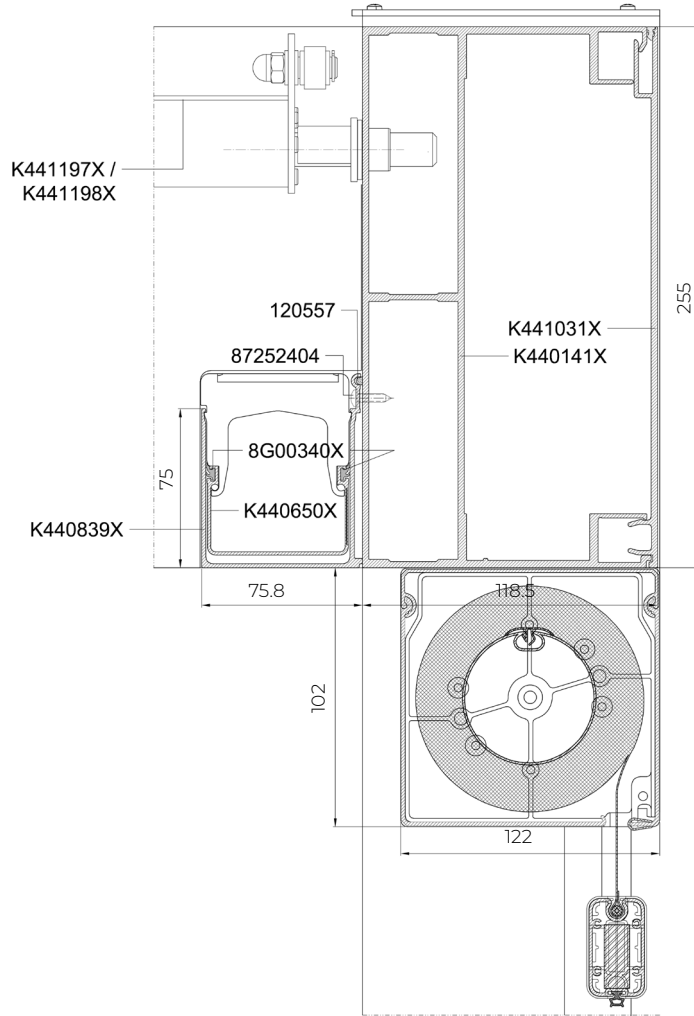
PERGOLA SB 550

Proiecția maximă a căpriorilor dincolo de grindă



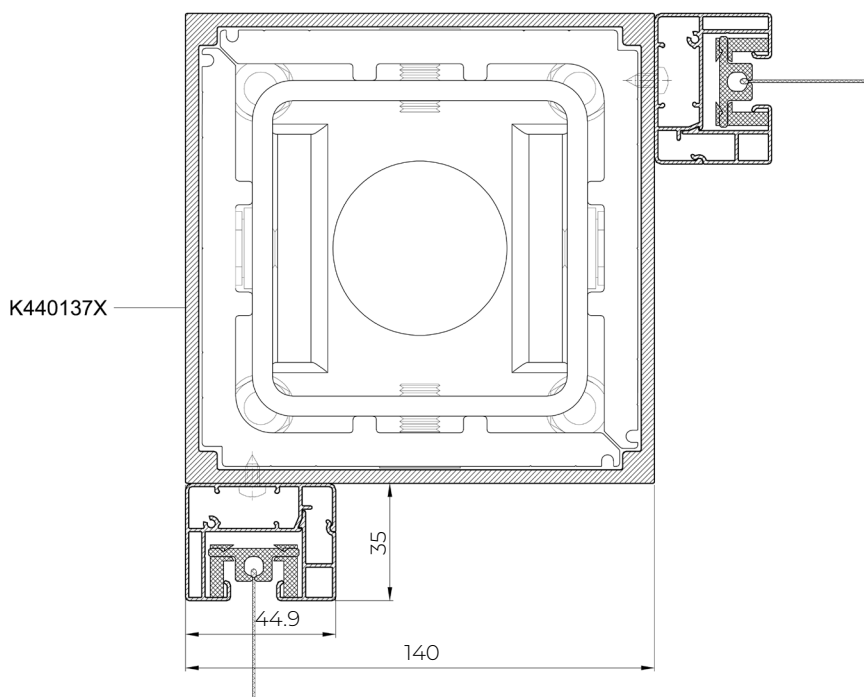
PERGOLA SB 550

Secțiune transversală prin grinda de acoperiș cu sistemul de montare SRS SkyRoll ZIP

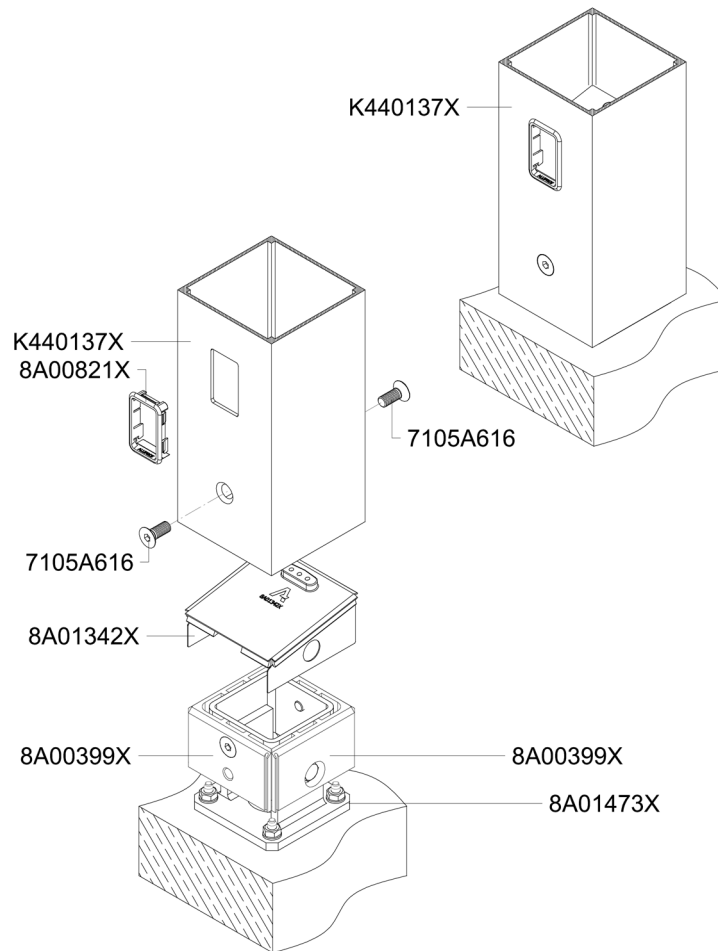


PERGOLA SB 550

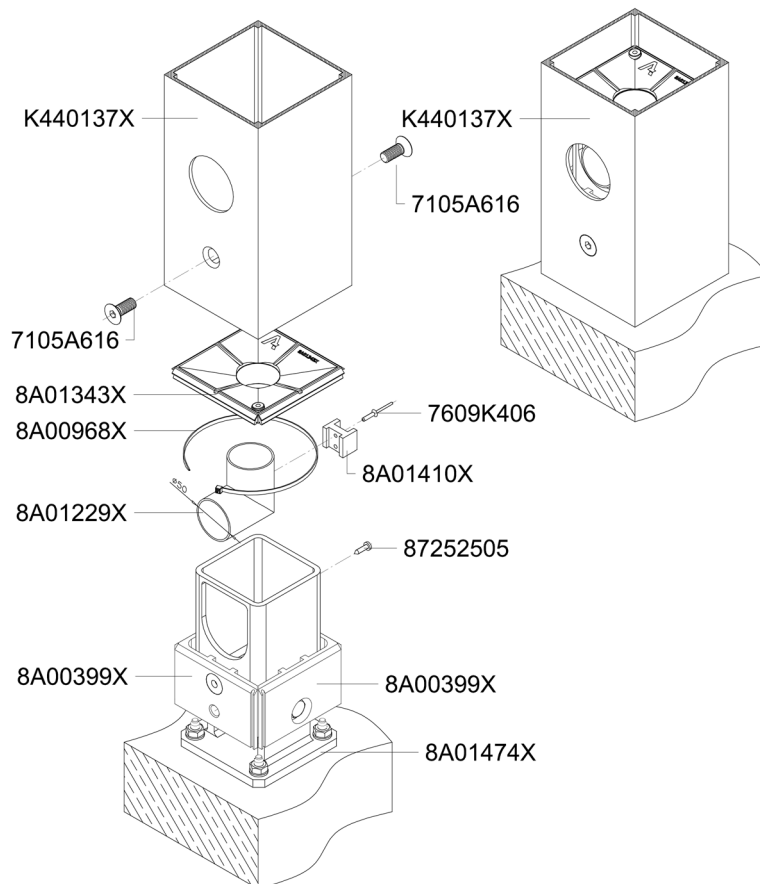
Secțiune transversală a unui stâlp cu sistemul de montare SRS SkyRoll ZIP



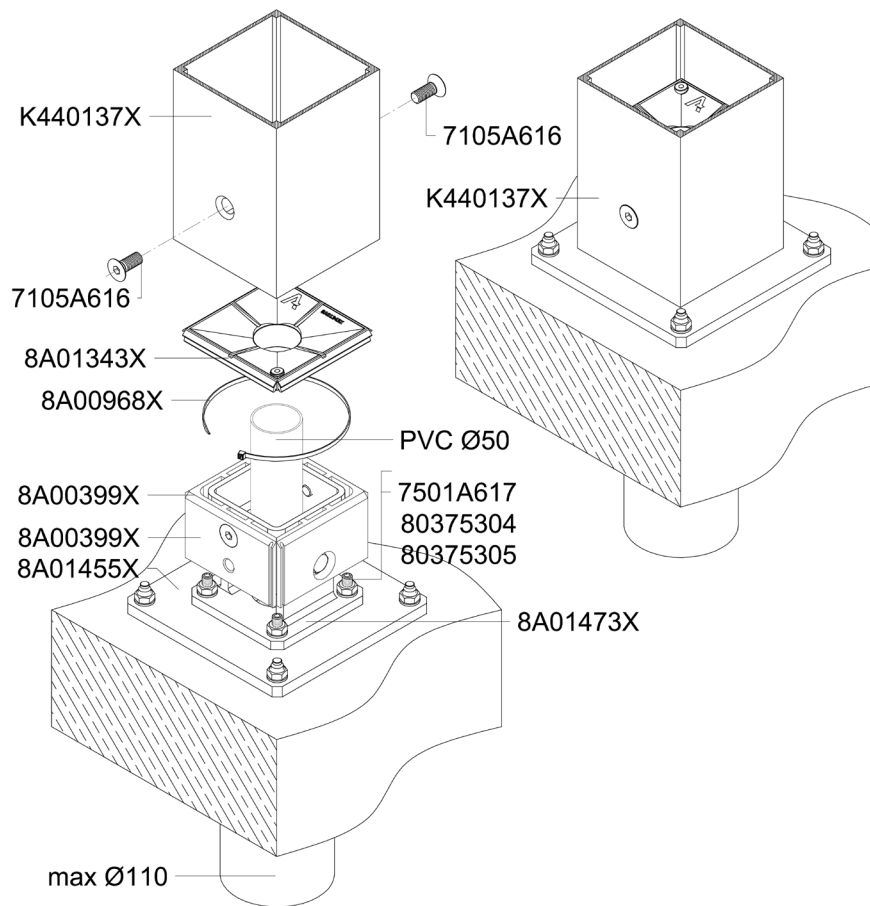
PERGOLA SB 550
Tip A+Drenaj vizibil



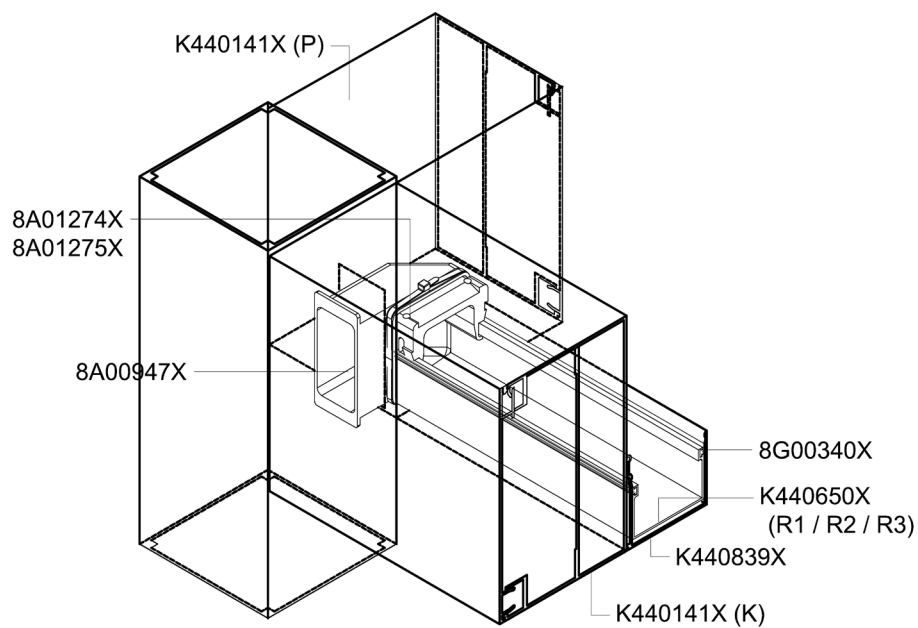
PERGOLA SB 550
Tip B+Drenaj vizibil



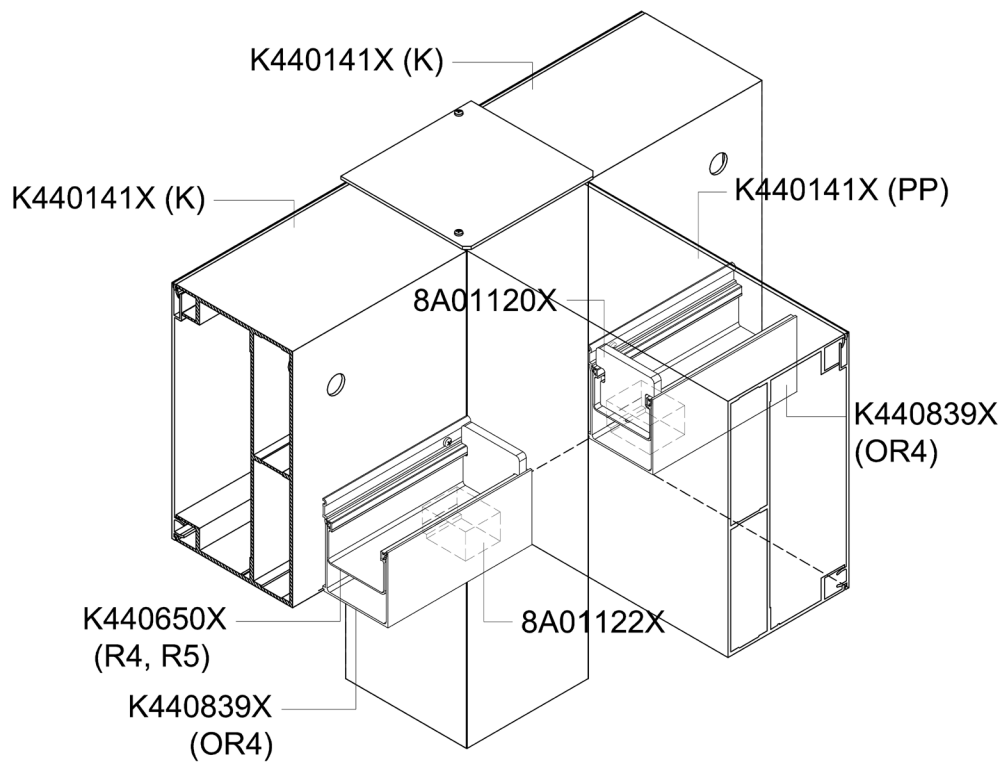
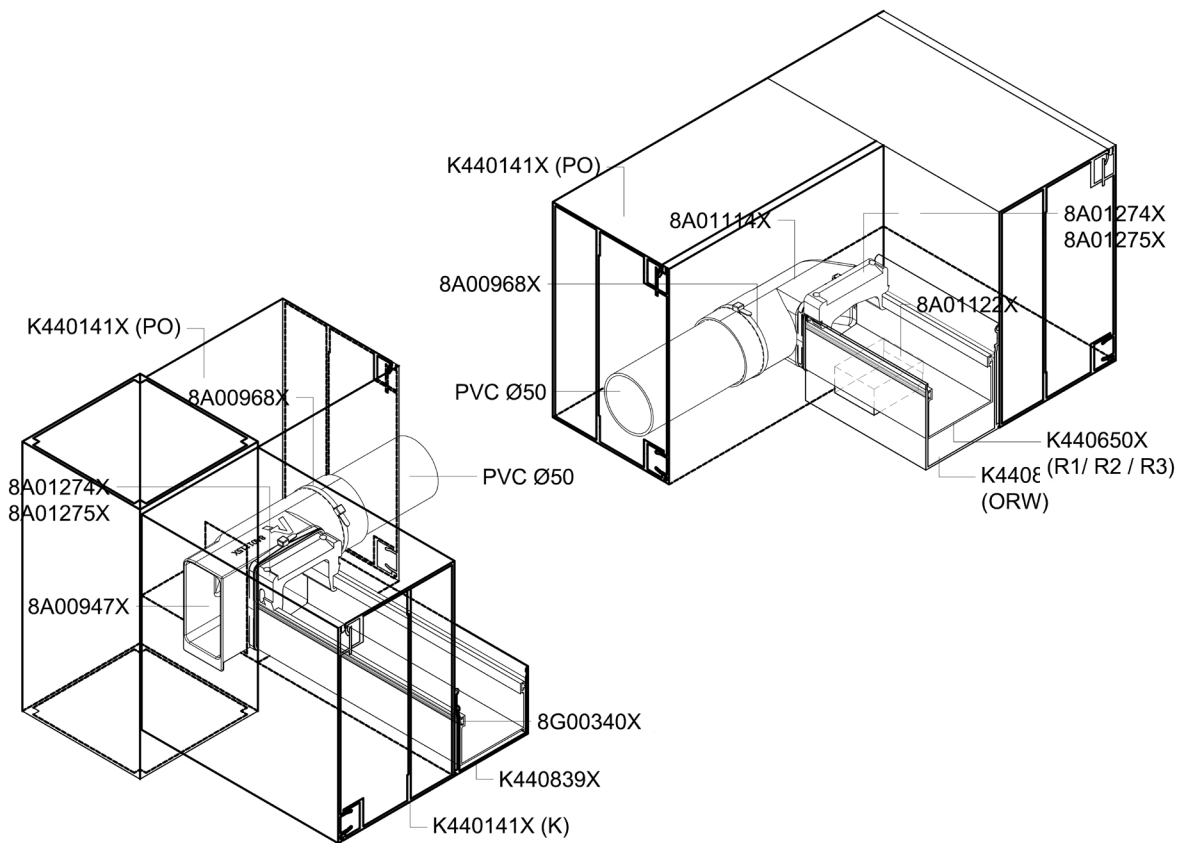
PERGOLA SB 550
Drenaj ascuns



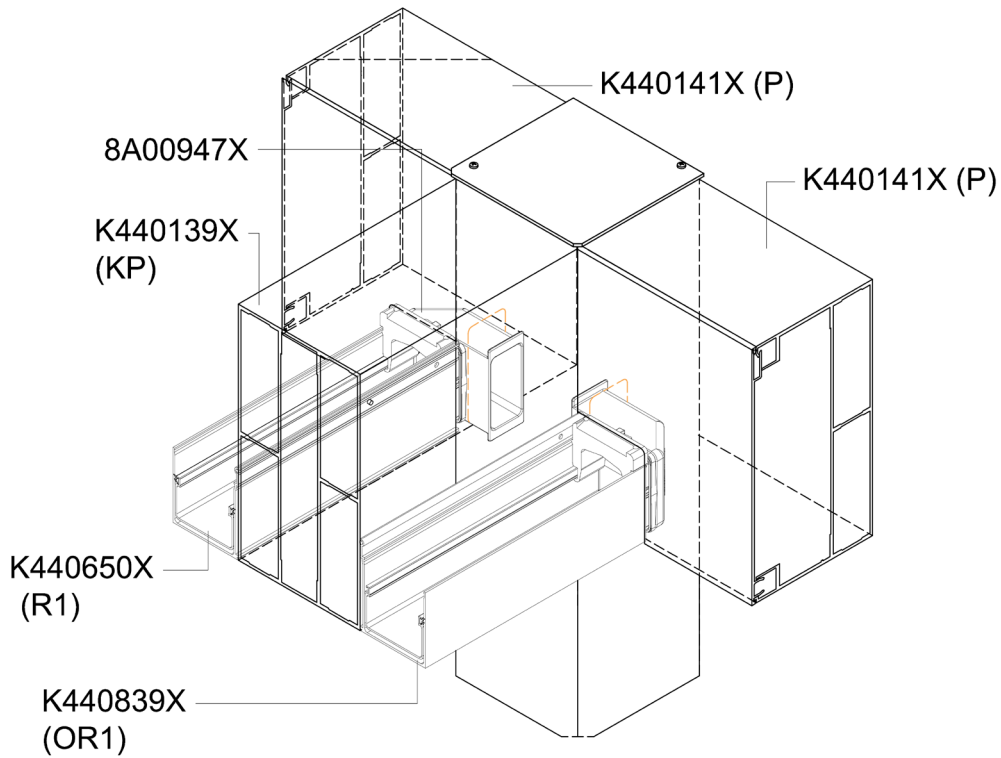
PERGOLA SB 550
Drenaj - secțiuni transversale



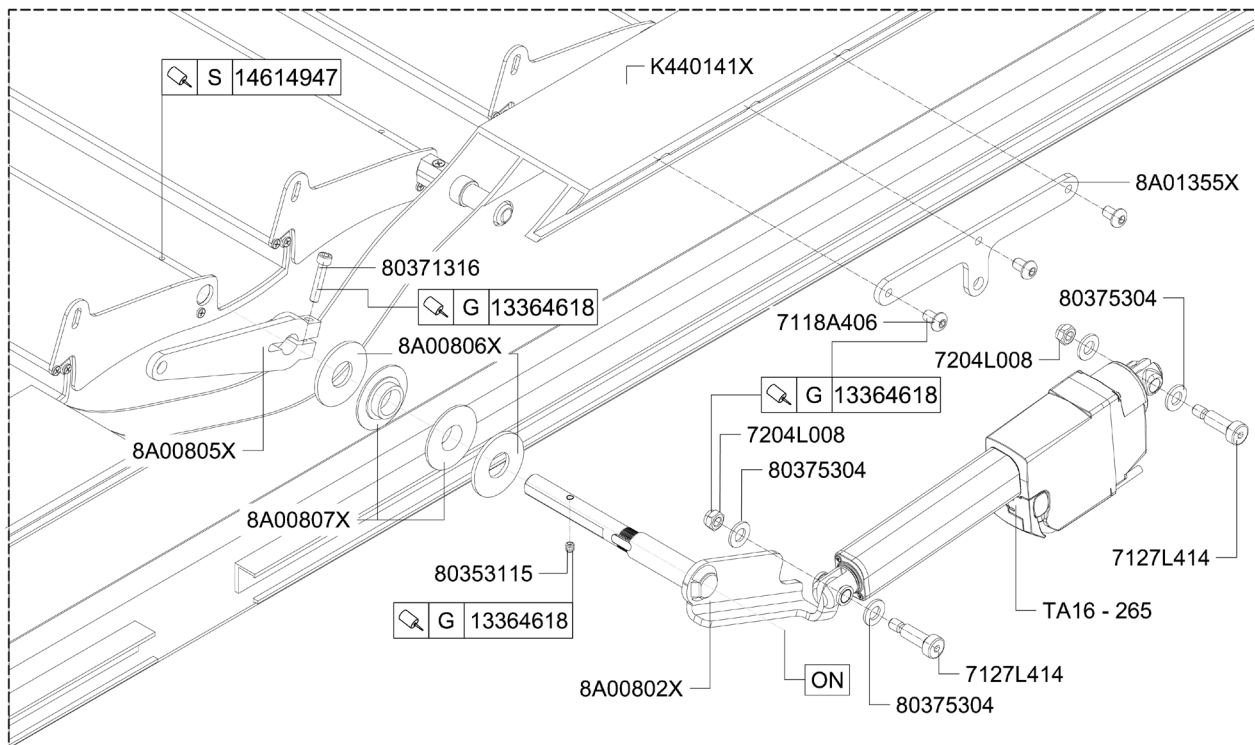
PERGOLA SB 550
Drenaj - secțiuni transversale



PERGOLA SB 550
Drenaj - secțiuni transversale

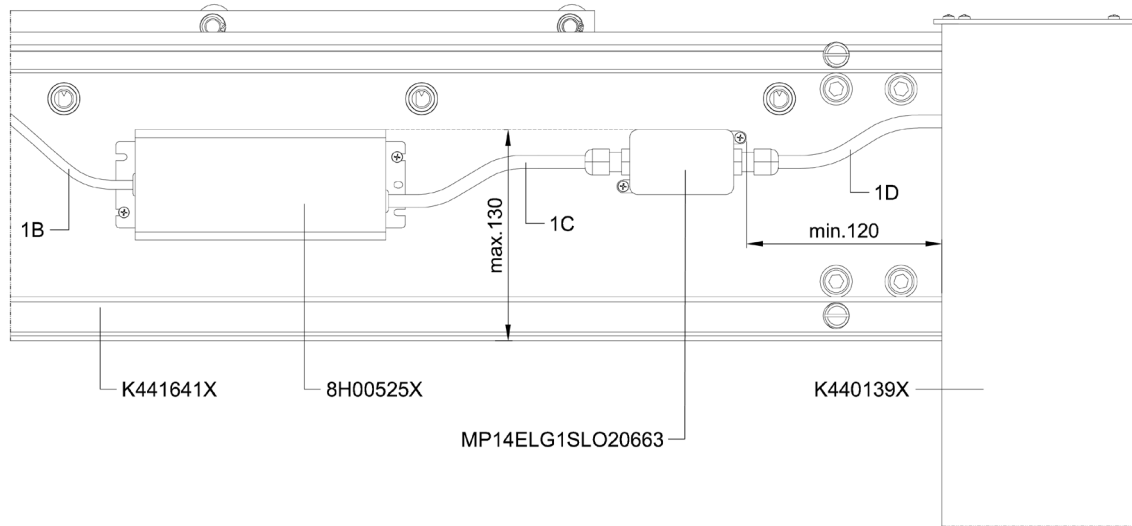


PERGOLA SB 550
Exemplu de instalare a actuatorului



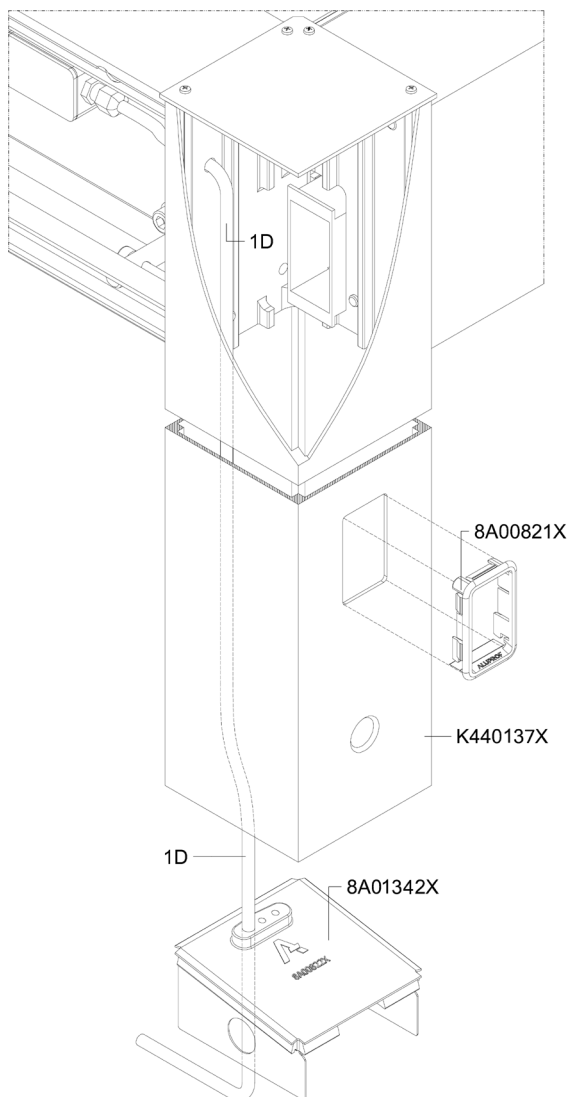
PERGOLA SB 550

Instalarea cablurilor de alimentare



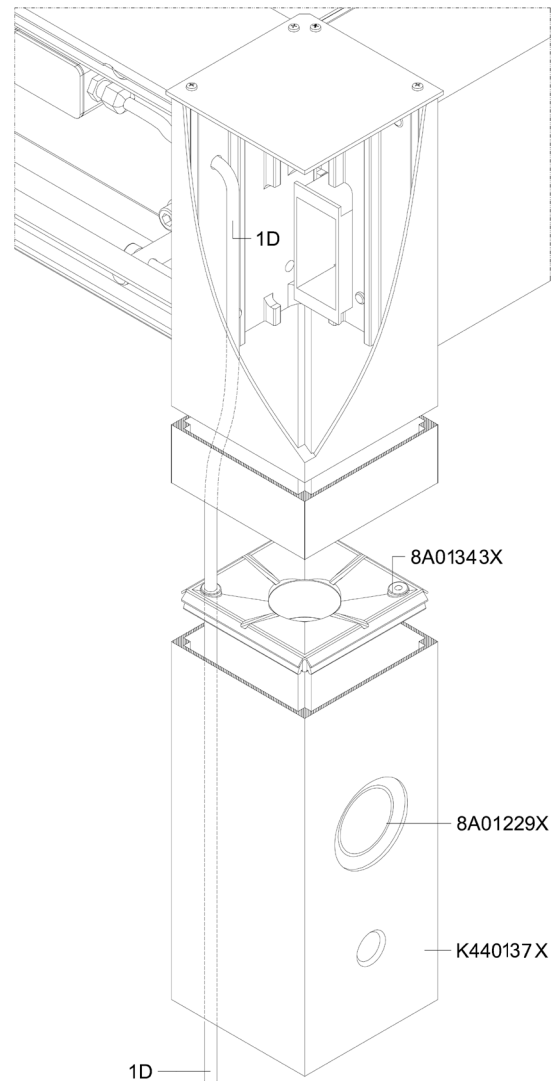
PERGOLA SB 550

Instalarea cablului de alimentare în stâlp, drenaj vizibil Tip A



PERGOLA SB 550

Instalarea cablului de alimentare în stâlp, drenaj vizibil Tip B

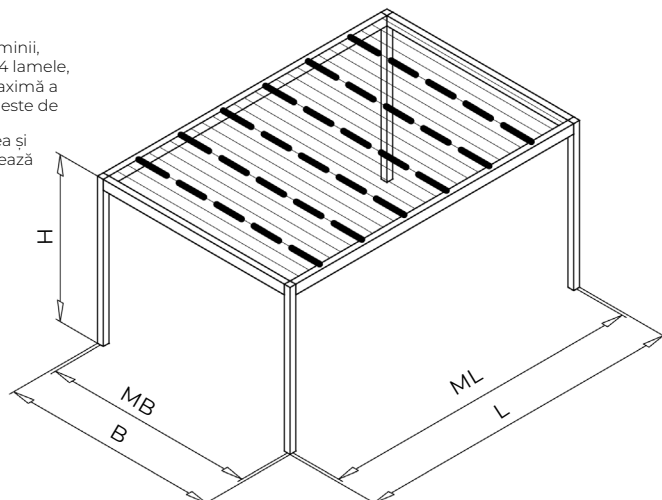


PERGOLA SB 550

Benzi LED pentru lamele: K441198X

Atenție:

Pentru a asigura o intensitate optimă a luminii, benzile LED pot fi montate pe maximum 4 lamele, fiecare cu lungimea de 4 m. Lungimea maximă a benzii LED pe fiecare secțiune de pergolă este de 40 m.
Pentru o pergolă cu două travee, cantitatea și lungimea benzii LED disponibile se calculează de două ori

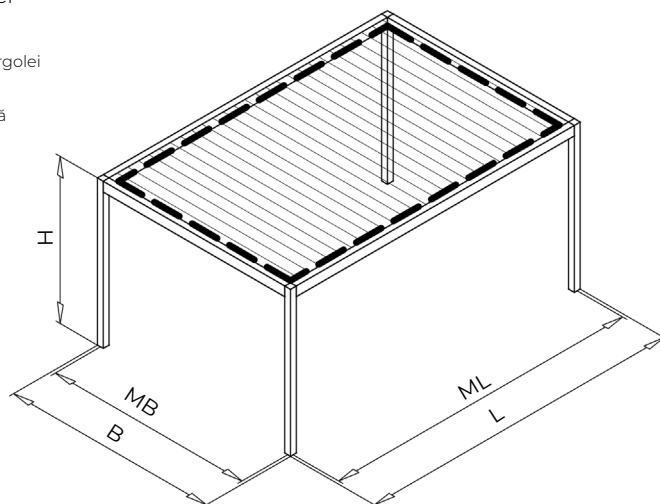


PERGOLA SB 550

Benzi LED pentru coroana pergolei

Atenție:

Lungimea benzii LED instalate în coroana pergolei este de 24 m.
Pentru o pergolă cu două travee, cantitatea și lungimea benzii LED disponibile se calculează de două ori



PERGOLA SB 550

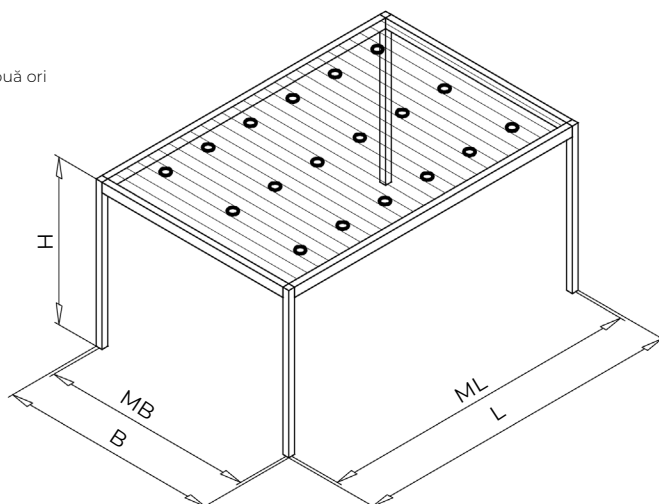
Spoturi LED pentru lamele K441197X

Atenție:

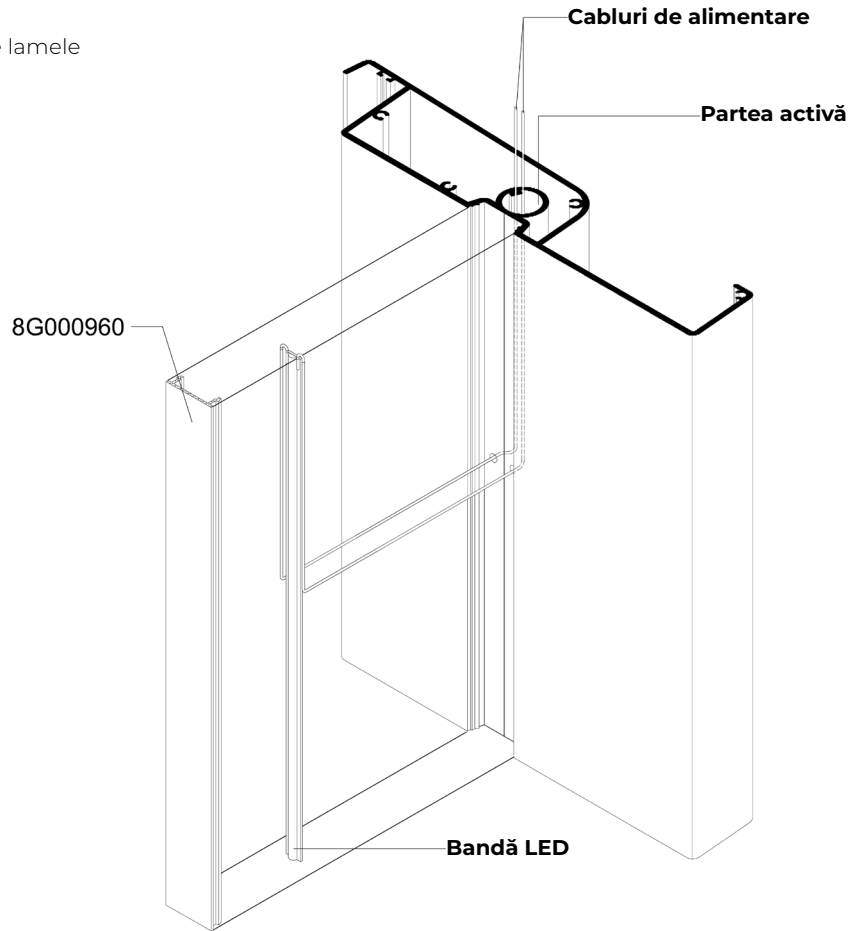
Număr de puncte: 4 până la 12

Numărul de puncte din lamă: 2 până la 3

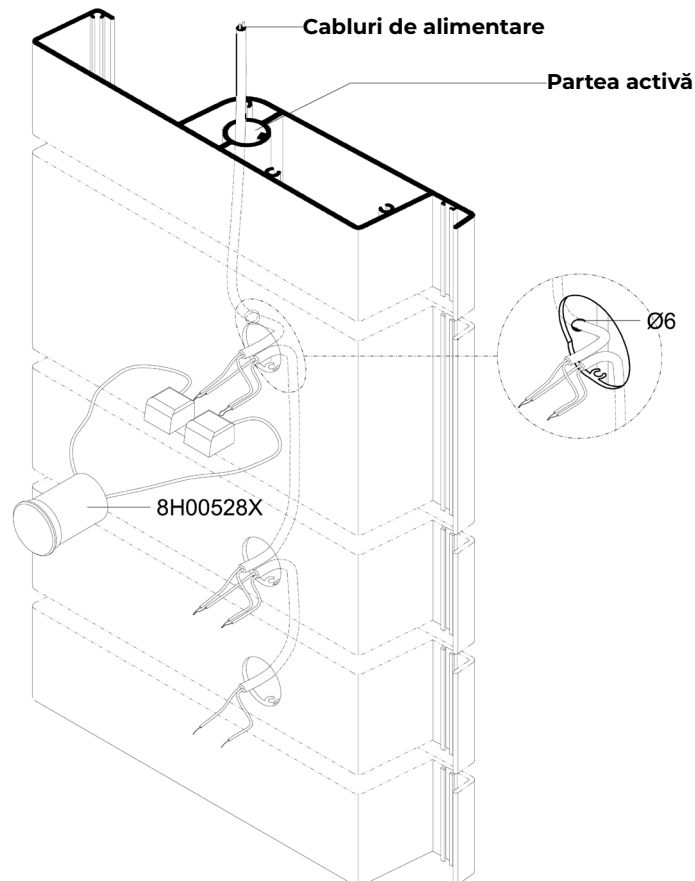
Pentru o pergolă cu două travee, numărul disponibil de puncte LED se calculează de două ori



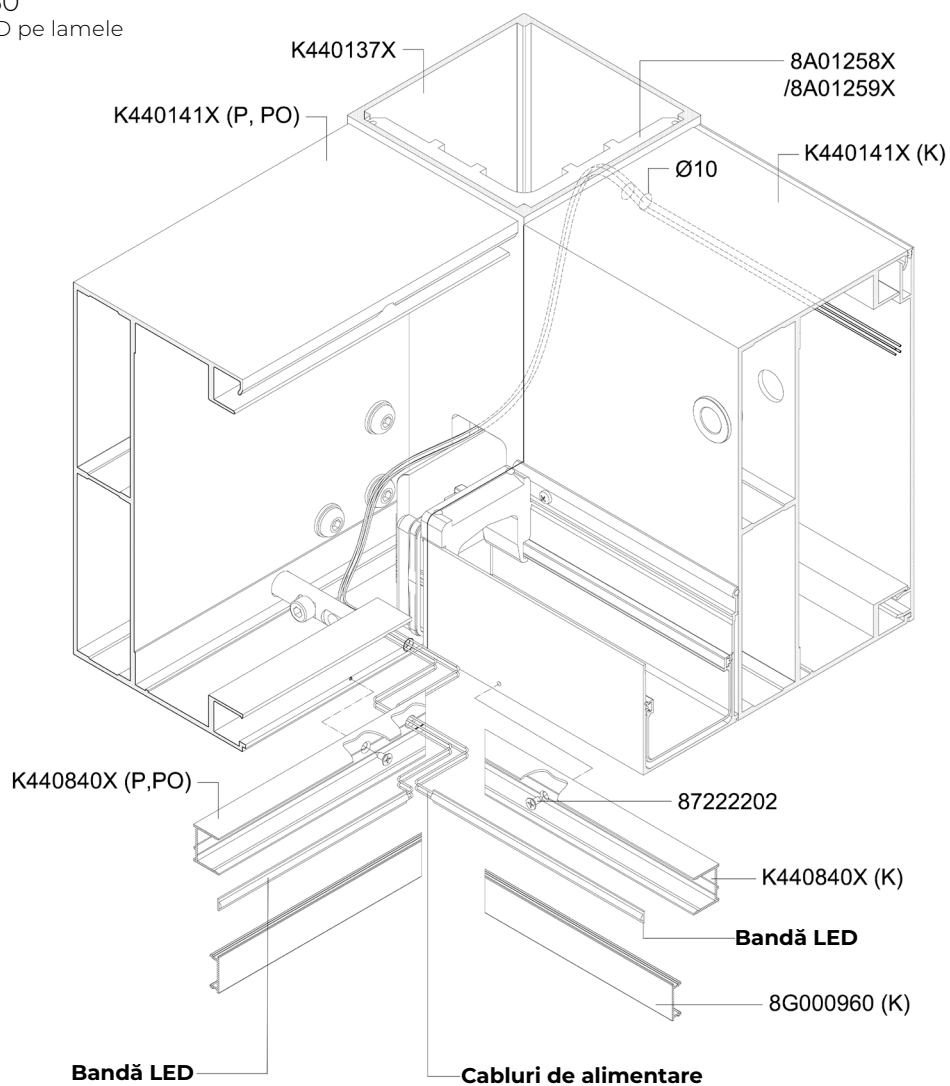
PERGOLA SB 550
Instalarea benzii LED pe lamele



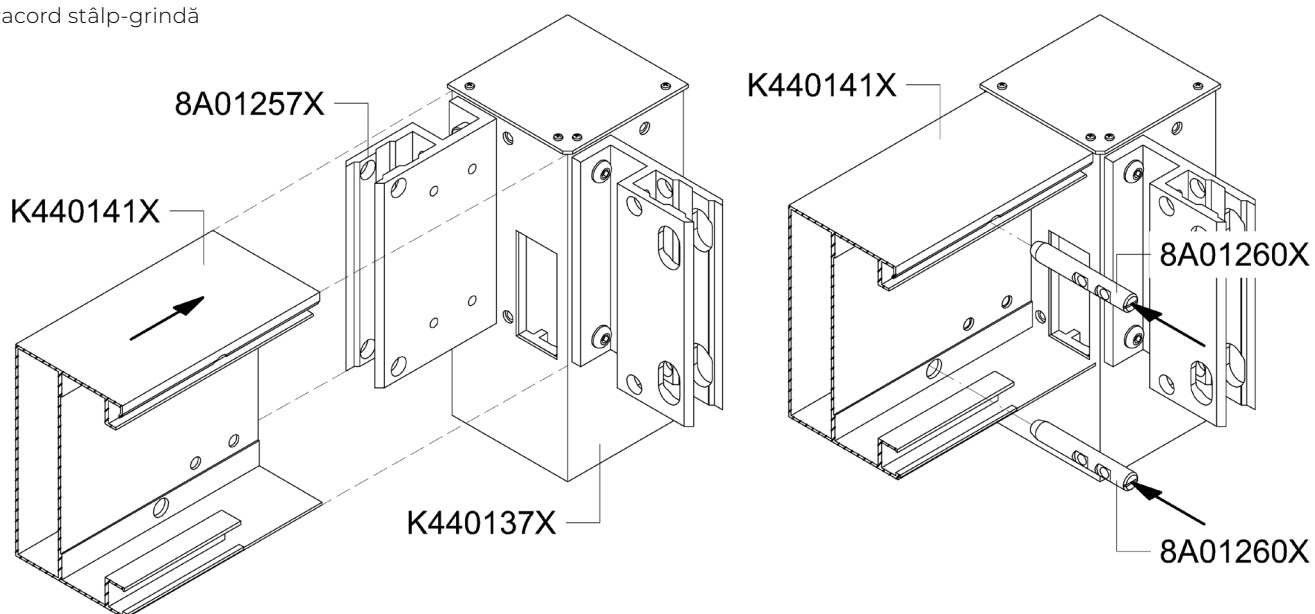
PERGOLA SB 550
Instalarea benzii LED pe lamele



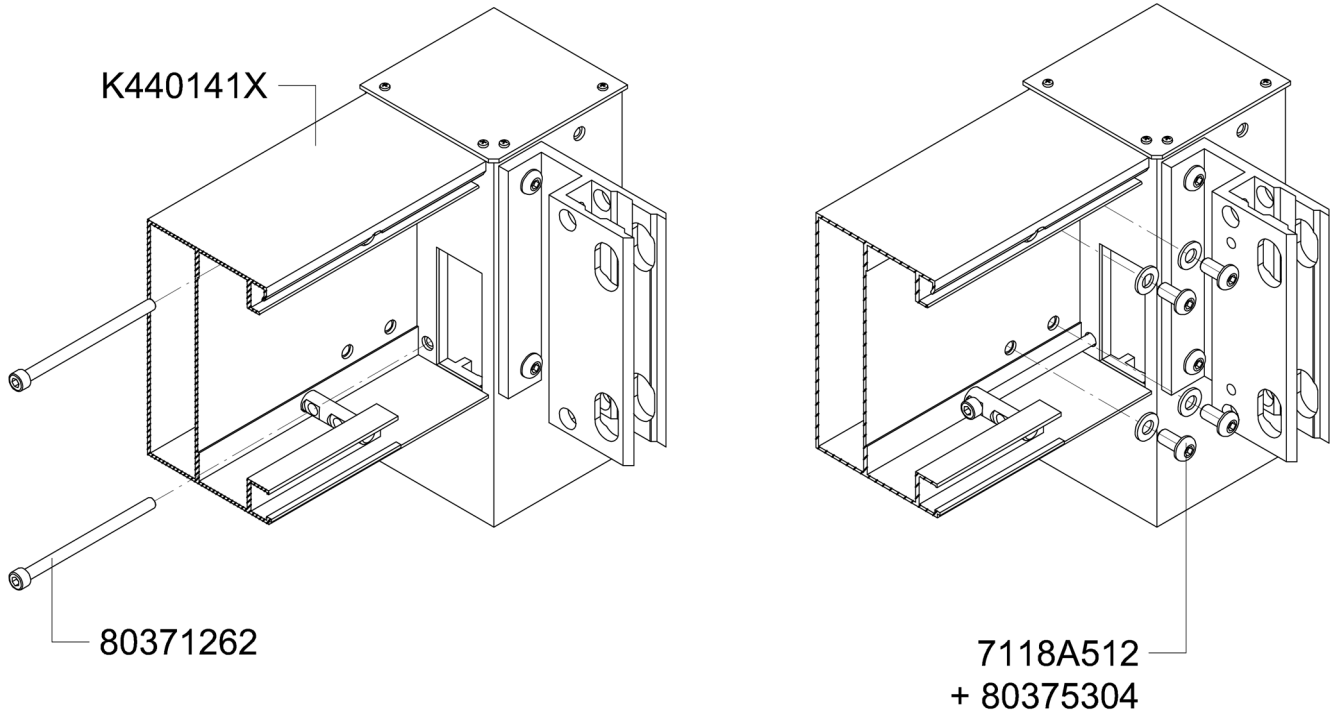
PERGOLA SB 550
Instalarea benzii LED pe lamele



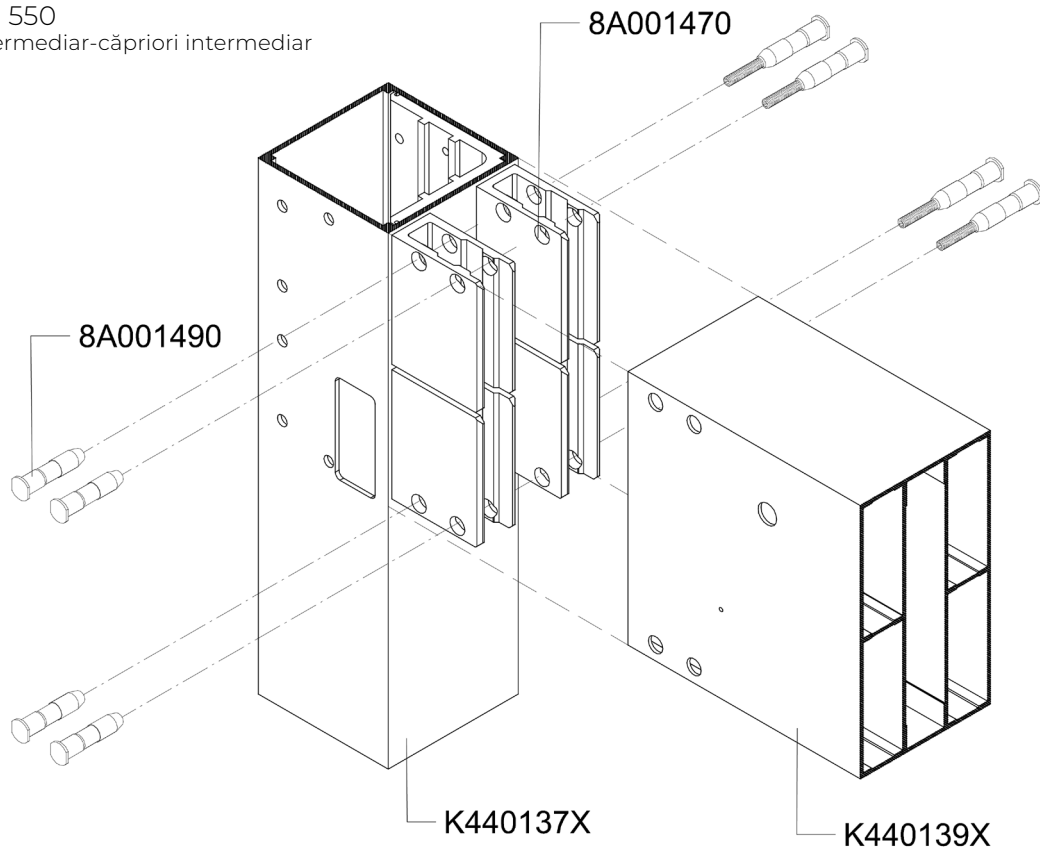
PERGOLA SB 550
Racord stâlp-grindă



PERGOLA SB 550
Racord stâlp-grindă

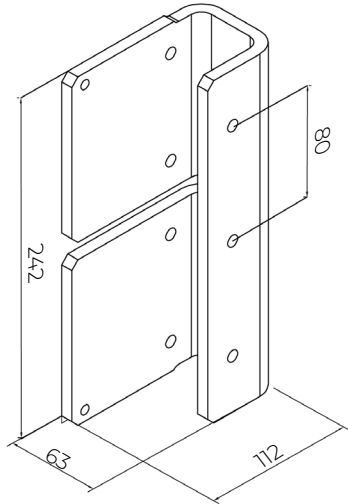


PERGOLA SB 550
Racord stâlp intermediar-căpriori intermediar

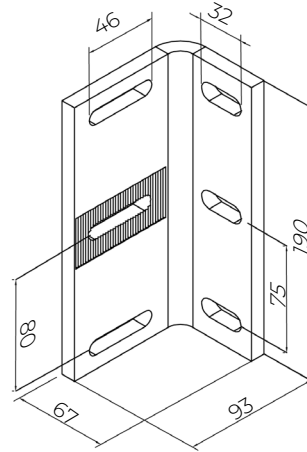


PERGOLA SB 550
 Racorduri de perete – accesorii

8A01412X



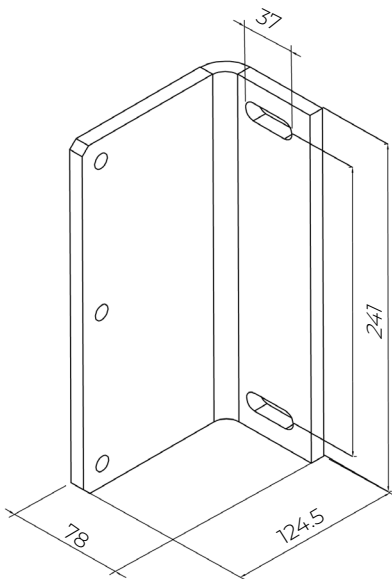
8A01413X



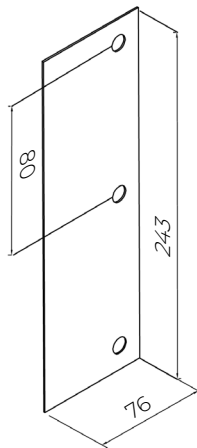
8A01480X



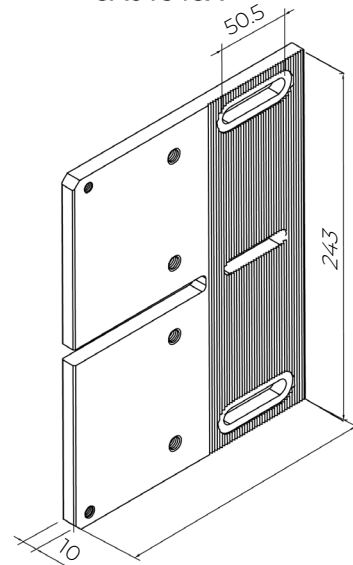
8A01347X



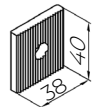
8A01356X



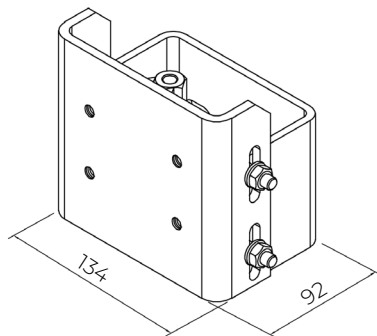
8A01348X



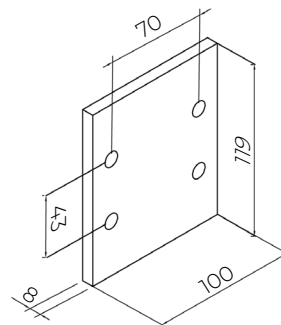
80199019



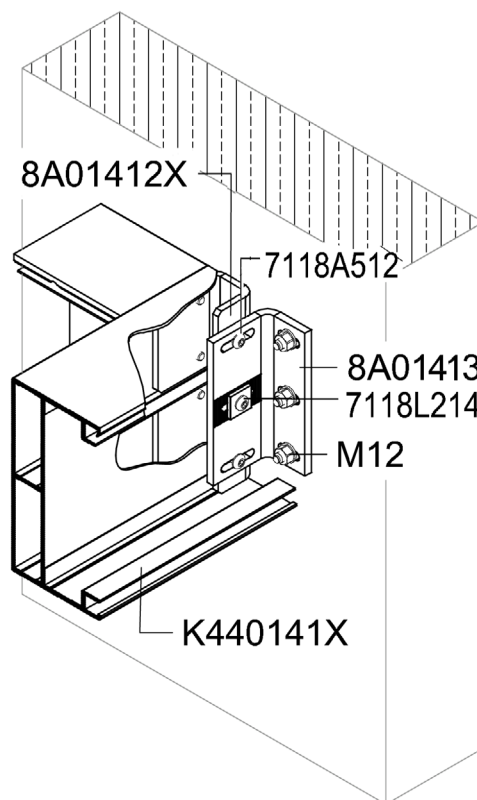
8A01476X



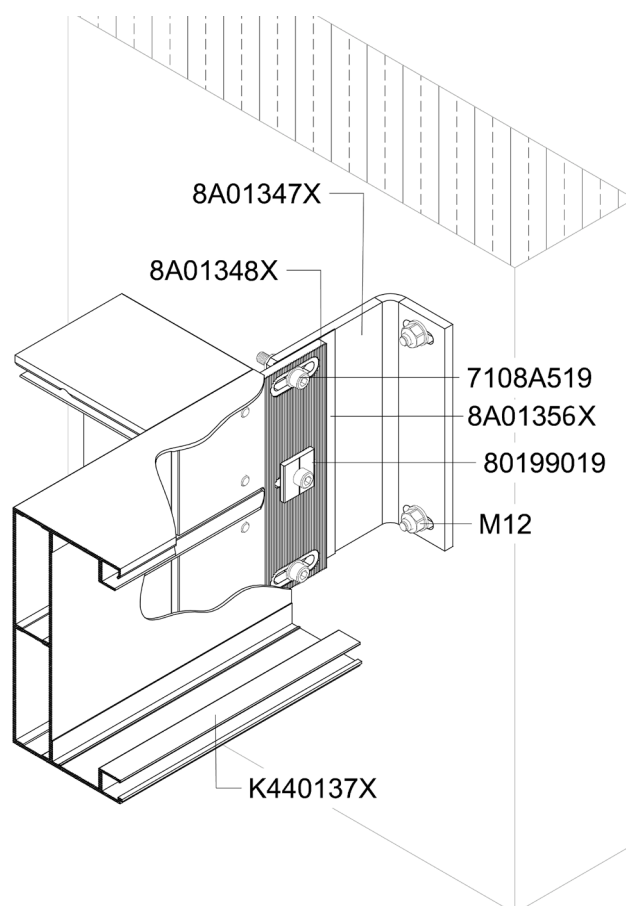
8A01147X



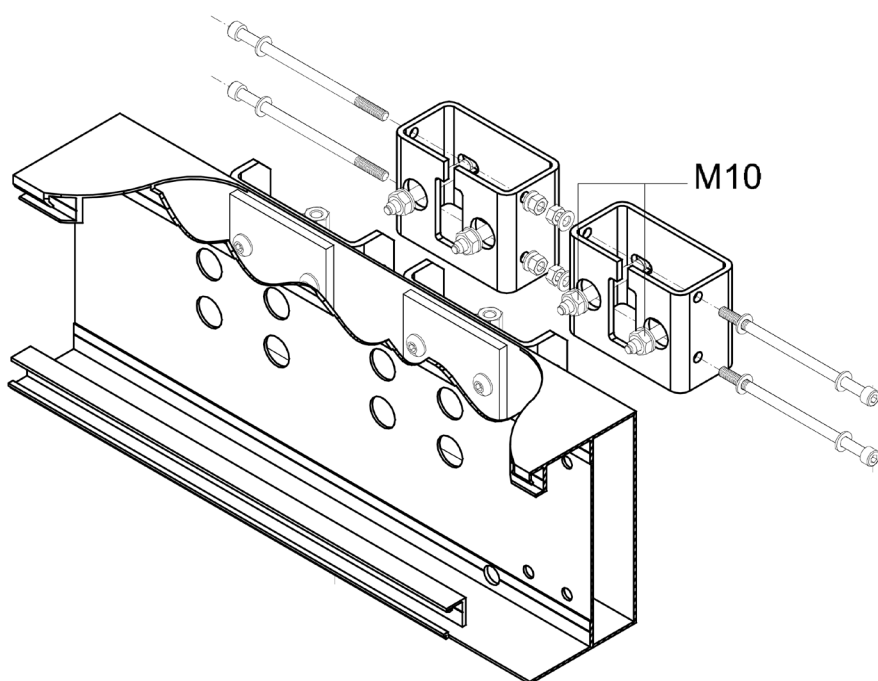
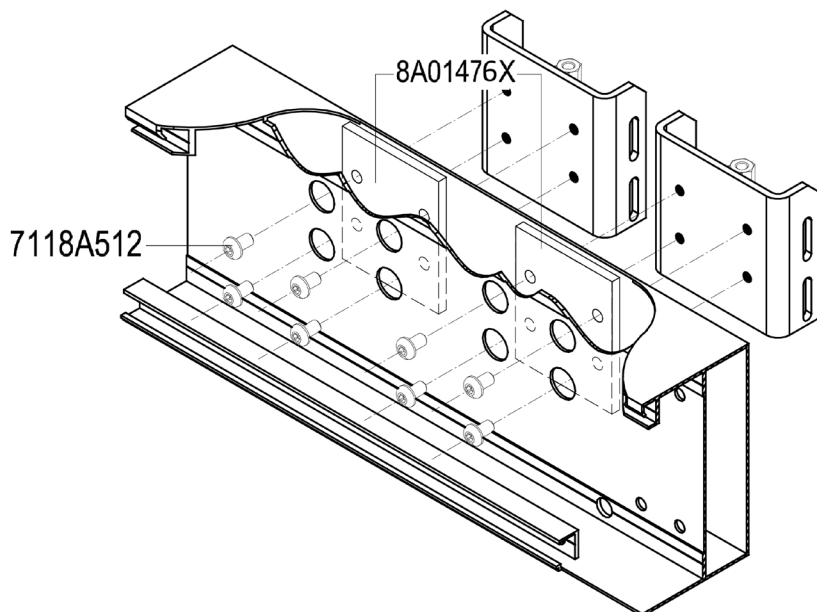
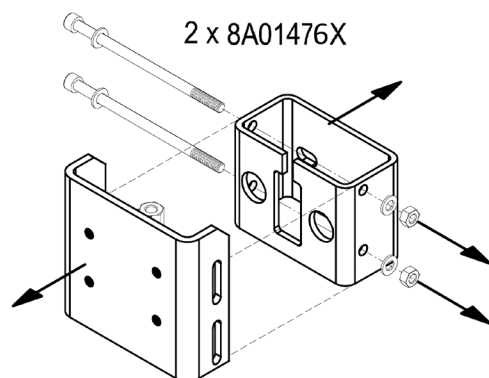
PERGOLA SB 550
 Racord la căpriori - Perete



PERGOLA SB 550
 Racord la căpriori - Perete



PERGOLA SB 550
 Racordare la șipci - Perete



PERGOLA SB 350

PERGOLA SB 350 Este un kit prefabricat funcțional și atractiv, cu un acoperiș fix format din lamele rotative, care oferă protecție atât împotriva soarelui, cât și a ploii. Sistemul este disponibil ca versiune independentă cu un singur modul. Conceput pentru autoasamblare.

UTILIZARE:

- Protecție solară, umbrire a suprafețelor și protecție împotriva ploii.

CARACTERISTICI ALE PRODUSULUI:

- Structură realizată din profile de aluminiu extrudat și componente din oțel inoxidabil
- Structură prevăzută cu un sistem de drenaj
- Mecanismul de acționare și cablul sunt ascunse în profilul grinzii
- Fără înclinație a acoperișului
- Rotație controlată electric a lamelor acoperișului
- Impermeabilizarea acoperișului retractabil și drenarea estetică a apei prin jgheaburi laterale și stâlpi integrați, cu opțiunea de a bloca ieșirea jgheabului la capătul selectat
- Limitează lumina soarelui în funcție de cerințe
- Protejează împotriva efectelor condițiilor meteorologice: ploaie și vânt
- Protejează împotriva sarcinilor de zăpadă de până la 30 kg/m² (sarcină uniformă)
- Nu emite substanțe toxice în timpul funcționării
- Emisiile de zgomot ale acționării electromecanice nu sunt considerate un pericol semnificativ și țin de confort
- Rotația lamelor de acoperiș poate fi comandată prin telecomandă
- Panou de acces pentru traseul cablurilor și componentele de automatizare
- Nou design al palelor plate
- Stâlpi cu secțiune pătrată, cu lățime adaptată la casetele ZiiiP
- Potrivit pentru asamblare proprie

PARAMETRI TEHNICI

- Lățimea fixă a modulului 3500 mm
- Proiecție fixă în 4 dimensiuni selectate: 3400 mm, 3850 mm, 4300 mm, 4750 mm
- Înălțime liberă fixă a grinzilor de acoperiș 2500 mm
- Înălțimea maximă a structurii 2665 mm, inclusiv mecanismul de rotație a palelor 2750 mm
- Structură independentă sau montată pe perete, cu un singur modul sau cu mai multe module, realizată prin îmbinarea modulelor individuale – fabricată din profile de aluminiu extrudat și componente din oțel inoxidabil, echipată cu un sistem de drenaj al apei
- Înclinația acoperișului 0°
- Fără pantă transversală la capetele palelor
- Distanța dintre lamele 150 mm
- Interval de rotație a lamelor 0° până la 120°
- Clasa de rezistență la vânt pentru acoperiș 3 (100 Pa ~10 kg/m²)
- Capacitatea maximă de drenaj face față unei intensități a ploii de până la 0,05 l/s/m² (pentru 4 orificii de drenaj) sau de până la 0,025 l/s/m² (pentru 2 orificii de drenaj) pe o durată maximă de 5,3 minute
- Drenaj cu 2 jgheaburi, cu lățimea de 88 mm (cu orificii de scurgere inferioare la fiecare capăt și opțiunea de a acoperi un capăt) și drenaj direct în montanți și spre exterior prin orificiile din partea inferioară a montanților
- Sistem de scurgere a apei – pentru toți cei 4 stâlpi, cu bloc de evacuare opțional pentru jgheab
- Acționare electrică, motor liniar de 24 V CC
- Culoarea cadrului - RAL 9016, RAL 7016
- Utilizare în exterior
- Structură conformă cu PN-EN 1090 și PN-EN 13659

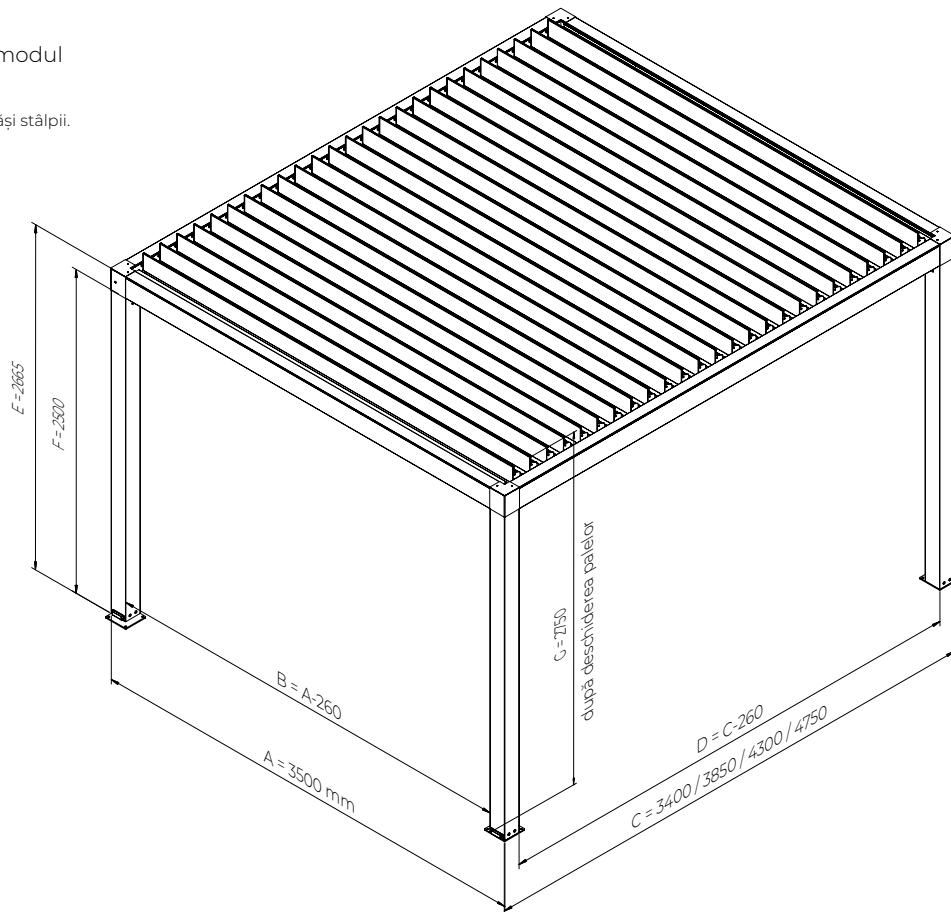
TOLERANȚELE DE FABRICAȚIE ADMISE PENTRU DIMENSIUNILE EXTERIOARE ALE PERGOLELOR SUNT DE +/- 10 mm.

PERGOLA SB 350

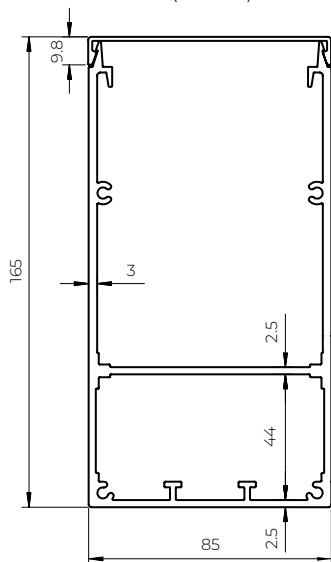
Versiune independentă cu un singur modul

Atenție:

Conturul piciorului și capacul de scurgere pot depăși stâlpii.
Distanța dintre lamele este de 15 cm.



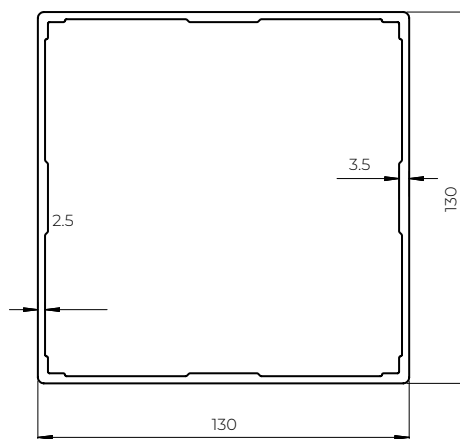
Secțiune transversală a grinzii (85x165)



Material: EN AW6060 T66
Caracteristici statice:
ÎMPĂMÂNTare: 4.07 kg/m
Țară: 15.071 cm²
 I_x 373.239 cm⁴
 I_y 196.751 cm⁴

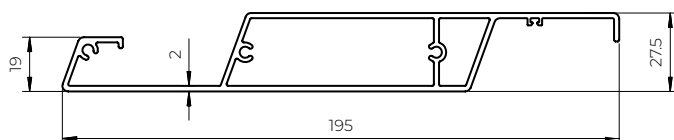
PERGOLA SB 350
Secțiune transversală a profilului

Secțiune transversală a unui stâlp (130x130)



Material: EN AW6060 T66
Caracteristici statice:
ÎMPĂMÂNTare: 3.84 kg/m
Țară: 14.238 cm²
 I_x 382.699 cm⁴
 I_y 382.699 cm⁴

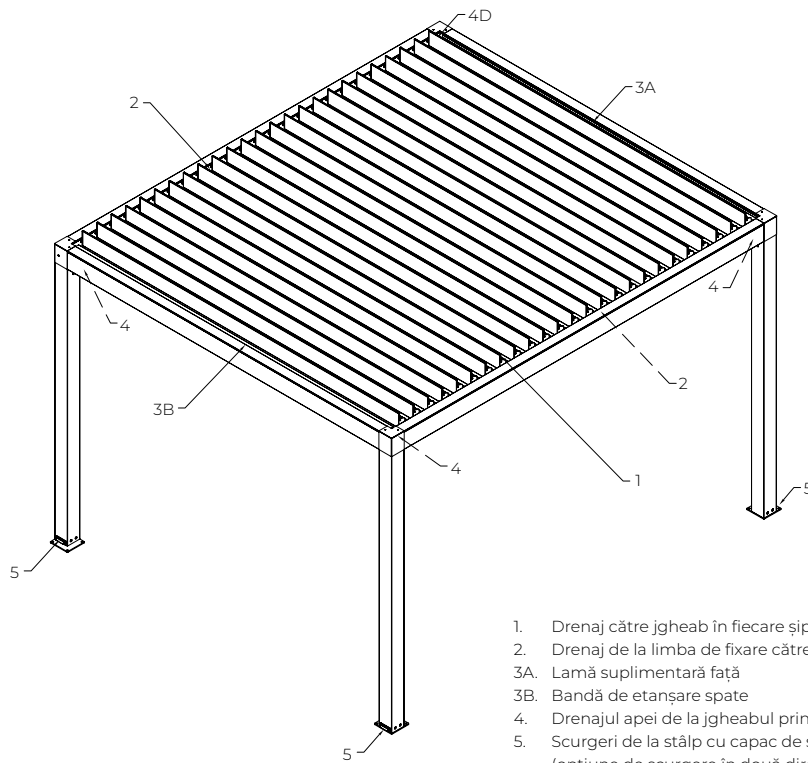
Secțiune transversală a limbii (195x27.5)



Material: EN AW6063 T66
Caracteristici statice:
ÎMPĂMÂNTare: 2.1 kg/m
Țară: 7.75 cm²
 I_x 7.496 cm⁴
 I_y 226.068 cm⁴

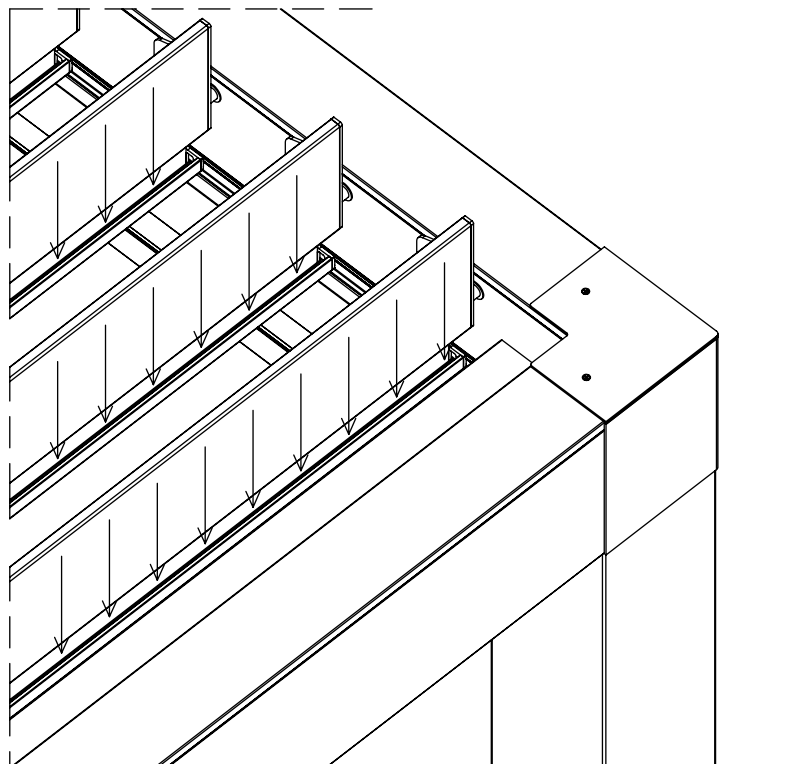
PERGOLA SB 350
Drenajul pergolei

Atenție:
Sunt necesare minim 2 stâlpi cu scurgere de apă



1. Drenaj către jgheab în fiecare șipcă
2. Drenaj de la limba de fixare către jgheabul principal (întotdeauna două jgheaburi)
- 3A. Lamă suplimentară față
- 3B. Bandă de etanșare spate
4. Drenajul apei de la jgheabul principal la capete către stâlp (la cele patru colțuri)
5. Scurgeri de la stâlp cu capac de scurgere pentru 4 stâlpi (opțiune de scurgere în două direcții: în față sau lateral)

Detaliu nr. 1

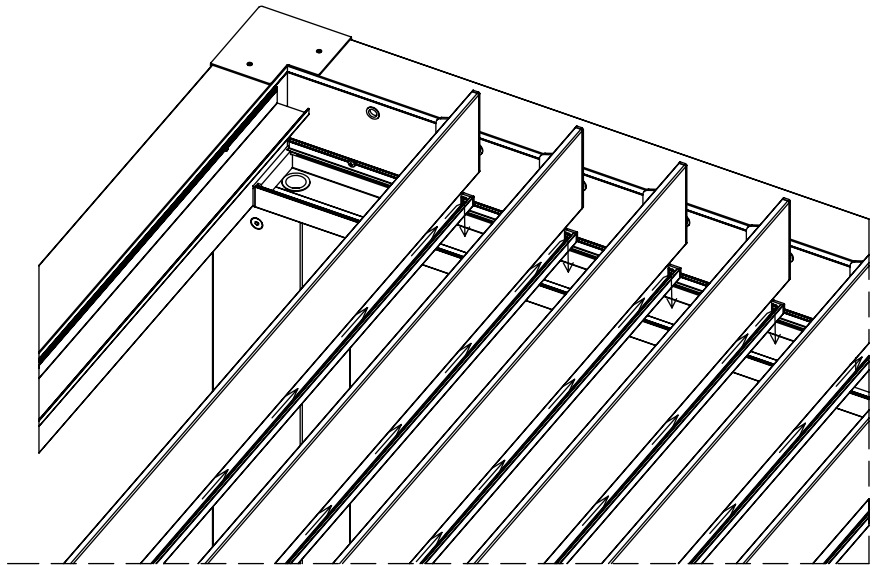


Drenaj către jgheab în fiecare lamă (lamele horizontale)
Secțiune transversală a unei jgheaburi cu o limbă de aprox. 53x17 mm

PERGOLA SB 350
Drenajul pergolei

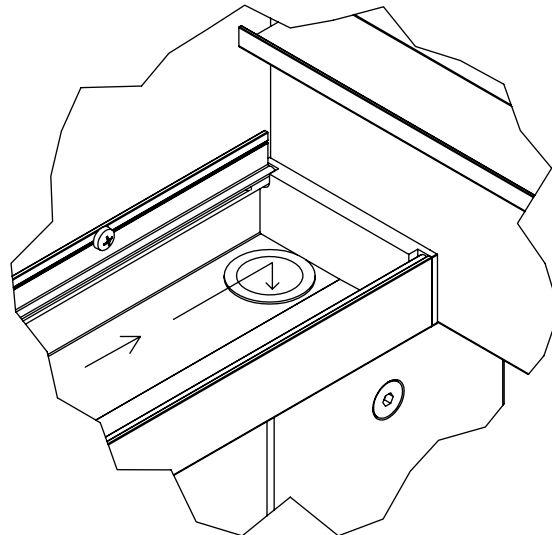
Detaliu nr. 2

Drenaj de la jghebul limbii către jghebul principal
(prin fereastra din capacul de capăt al limbii)



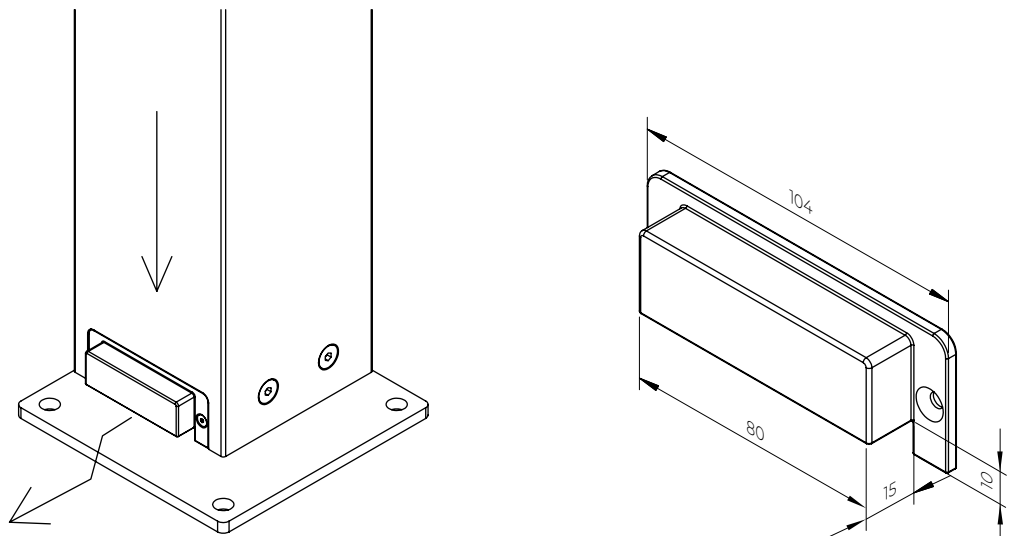
Detaliu nr. 3

Drenaj de la jghebul principal la ambele capete
printr-o gaură de Ø26 mm în baza stâlpului. Notă: puteți
bloca o ieșire de scurgere de la fiecare jgheab către
stâlp cu un dop (ceea ce reduce capacitatea de drenaj)



Detaliu nr. 4

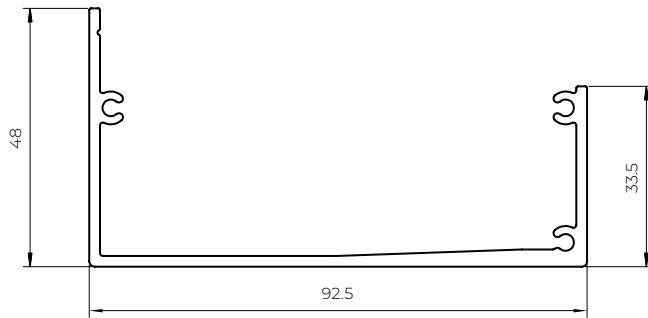
Drenaj de-a lungul profilului stâlpului.
Drenaj printr-o gaură în peretele stâlpului.
Se montează un capac din plastic peste
orificiul de scurgere. Fanta de scurgere
74x10 mm.



PERGOLA SB 350

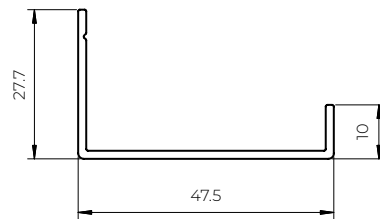
Secțiuni transversale ale jgheaburilor de scurgere

Jgheab



Material: EN AW6060 T66
ÎMPĂMÂNTare: 1.1 kg/m

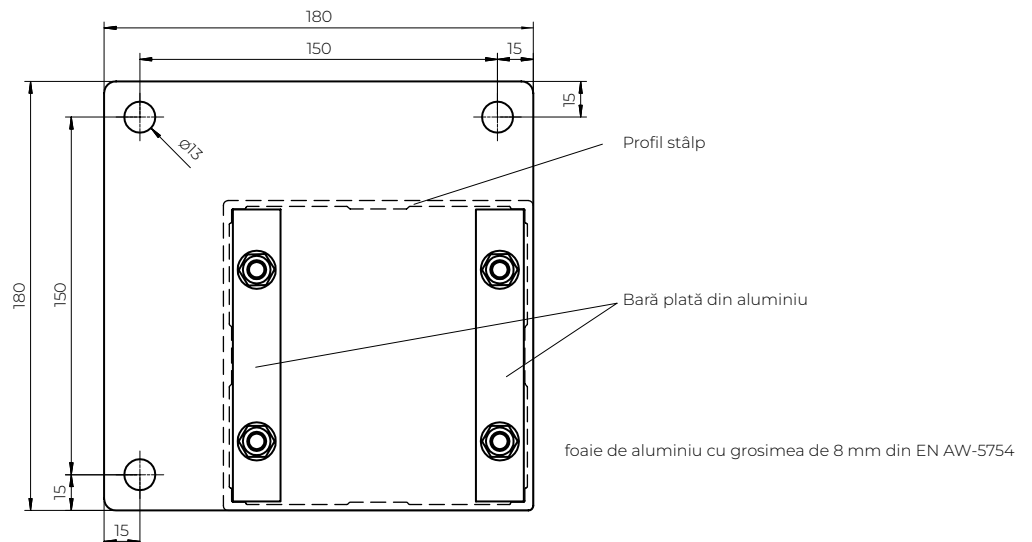
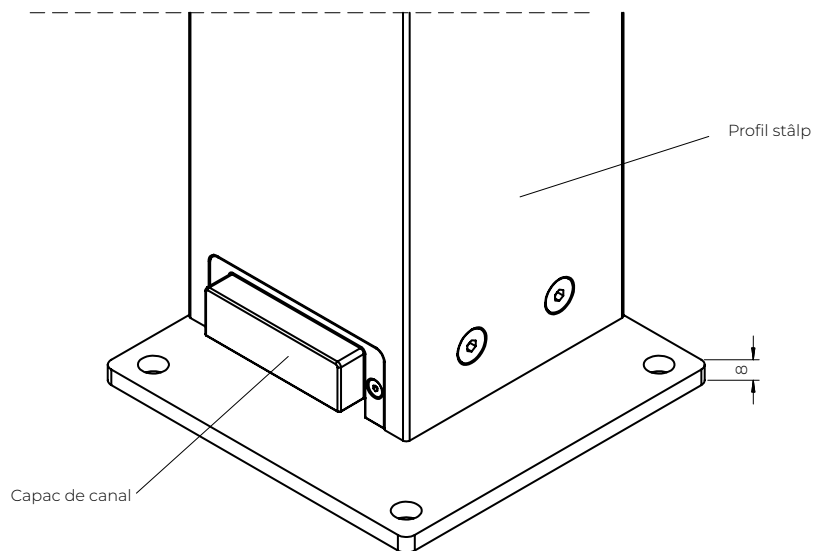
Bandă suplimentară
(montat ca jgheab sau copertină)



Material: EN AW6060 T66
ÎMPĂMÂNTare: 0.33 kg/m

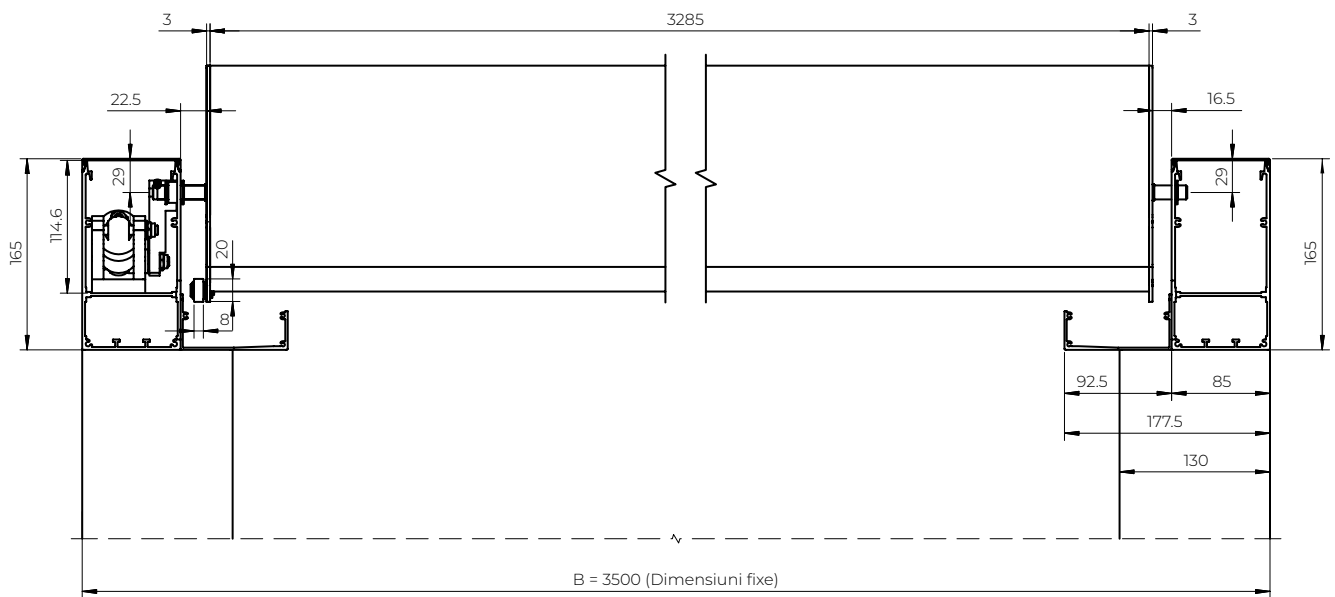
PERGOLA SB 350

Picior de sprijin



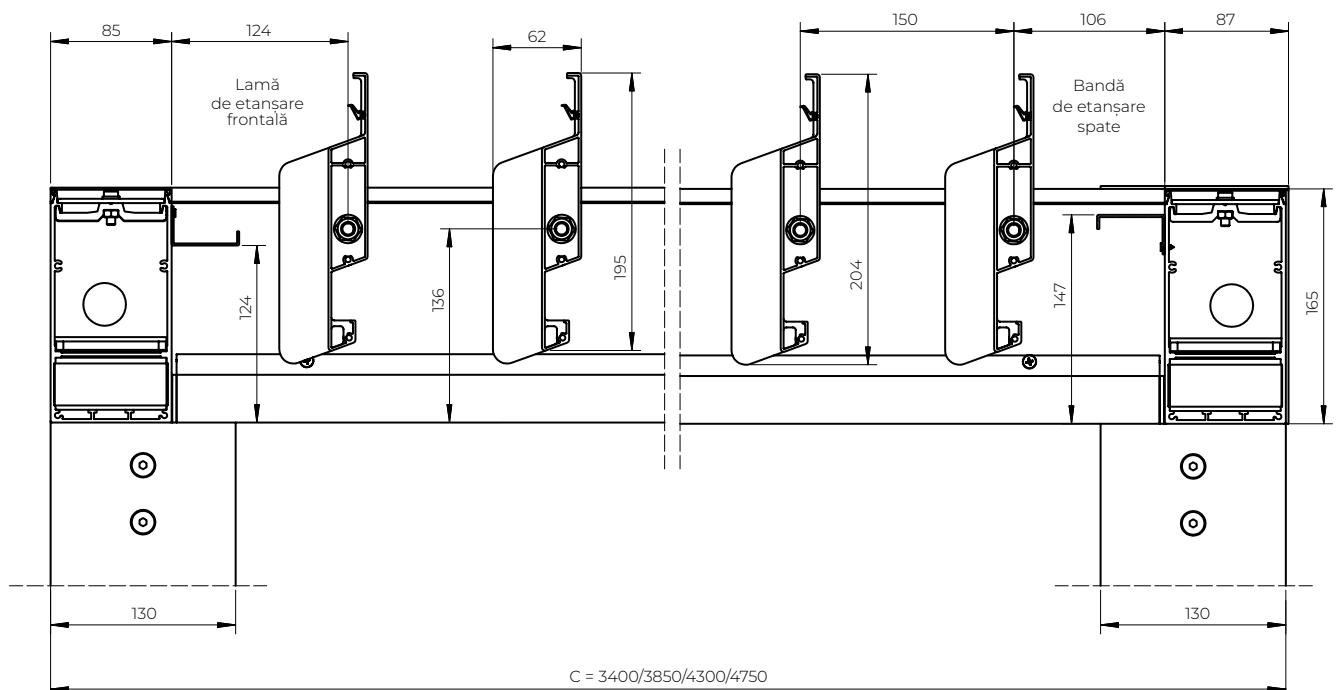
PERGOLA SB 350

Secțiune transversală (pene deschise)



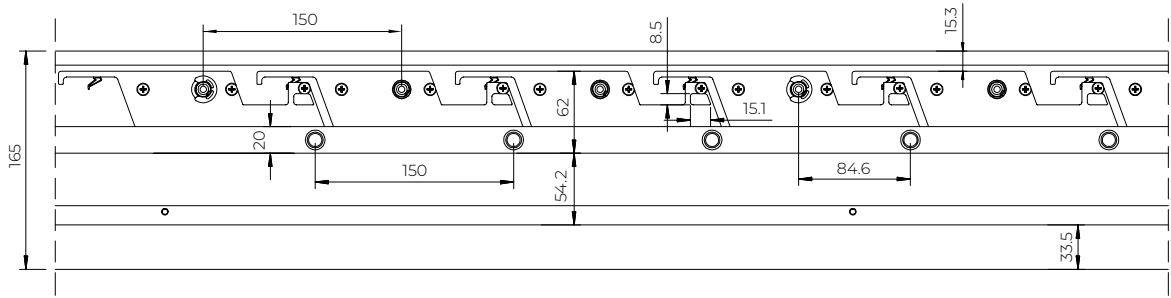
PERGOLA SB 350

Secțiune longitudinală (partea cu rulment)

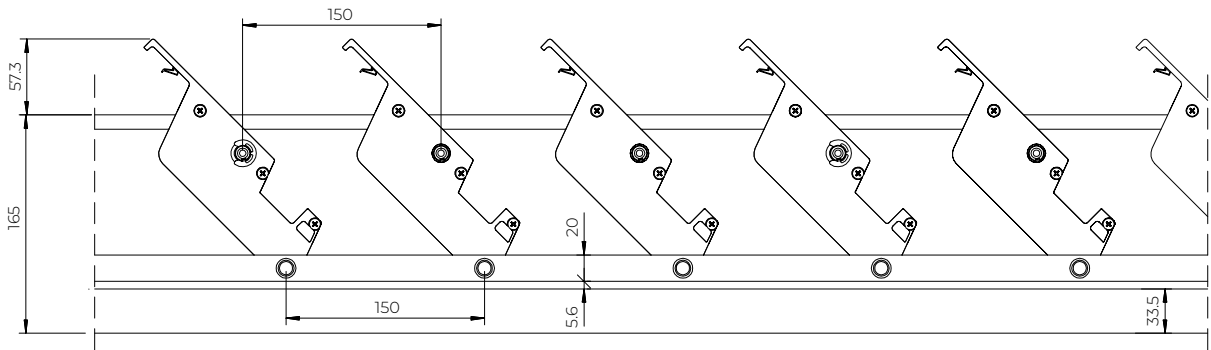


PERGOLA SB 350
Intervalul de rotație a lamelor

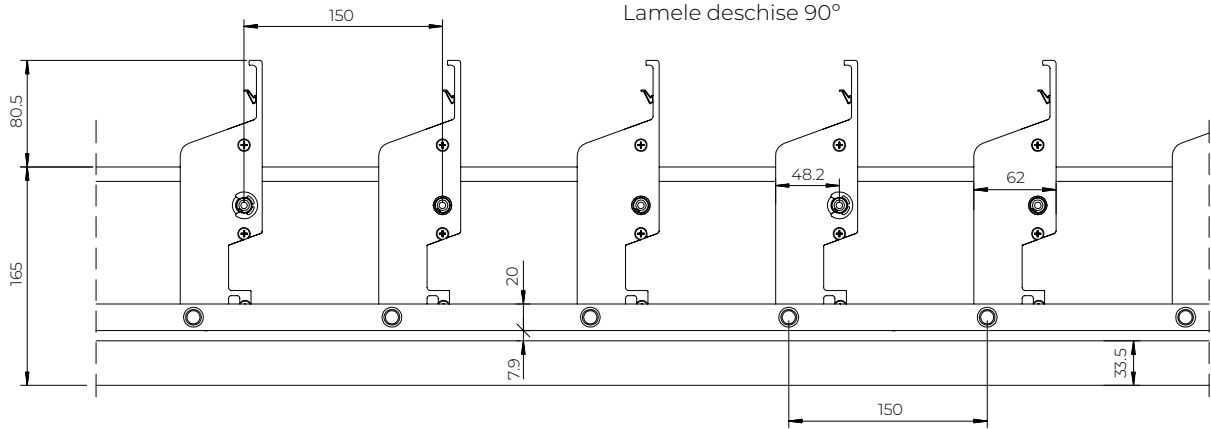
Lamelele închise



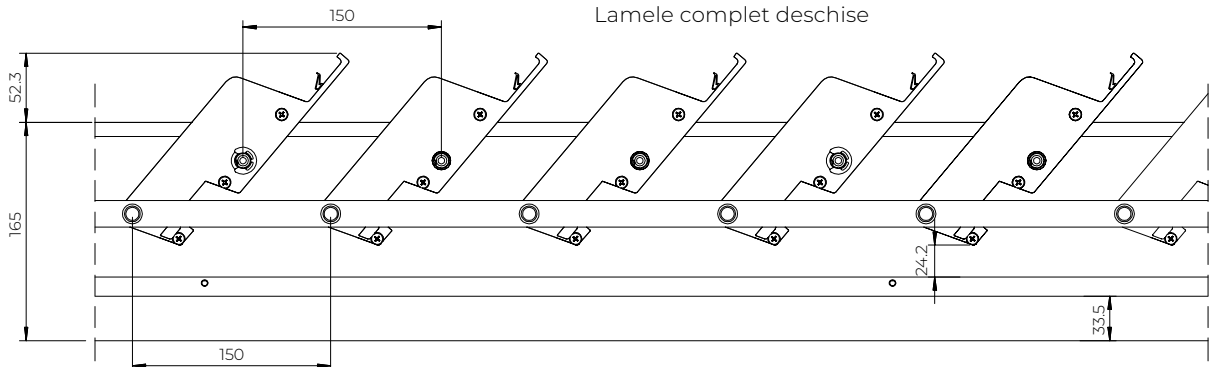
Lamele deschise 45°



Lamele deschise 90°



Lamele complet deschise



MODUL DE ACOPERIȘ SB 400MD

MODULUL DE ACOPERIȘ SB 400MD este un kit de construcție funcțional și estetic, care cuprinde ghidaje și lamele rotative cu mecanism de acționare, formând un acoperiș fix care protejează atât împotriva soarelui, cât și a ploii. Sistemul nu este autoportant. Pentru a asigura etanșeitătea, este necesară utilizarea jgheburilor și a lamelor de etanșare (disponibile opțional). Sistemul este proiectat pentru a umple nișele deschiderilor orizontale sau pentru a fi montat deasupra acestora. Suprafața superioară a ghidajelor trebuie să fie la același nivel cu partea superioară a substructurii, deoarece suportul motorului iese în afara conturului produsului.

UTILIZARE:

- Protecție solară și umbră a suprafețelor (deschideri orizontale)
- Protecție împotriva ploii (evacuarea apei atunci când este echipat cu un sistem opțional de jgheaburi)

CARACTERISTICI ALE PRODUSULUI:

- Structură realizată din profile de aluminiu extrudat și componente din oțel inoxidabil
- Fără înclinație a acoperișului
- Design simplu și greutate redusă
- Necesită o substructură portantă externă (pentru fixarea ghidajelor)
- Drenajul este disponibil ca opțiune și nu este legat structural de modulul de acoperiș
- Rotația lamelor controlată electric
- Opțiune de utilizare a automatizării în funcție de condițiile meteorologice
- Limitează lumina soarelui în funcție de cerințe
- Protejează împotriva efectelor condițiilor meteorologice: ploaie (opțional) și vânt (până la clasa de vânt declarată)
- Nu protejează împotriva căderilor de zăpadă
- Nu emite substanțe toxice în timpul funcționării
- Emisiile de zgomot ale acționării electromecanice nu sunt considerate un pericol semnificativ și țin de confort
- Rotația lamelor de acoperiș poate fi activată manual prin intermediul unui comutator sau de la distanță
- Acces facil la motor
- Suportul motorului depășește conturul produsului și necesită fixare parțială pe substructură
- Jgheaburi (opționale) fără pantă transversală la bază, fără scurgere de apă (de realizat intern)
- Pentru etanșare (opțional), sunt necesare benzi de etanșare pentru benzile de acoperiș de capăt sau jgheaburile transversale cu capace de preaplin

PARAMETRI TEHNICI:

- Lățimea maximă a modulului (cu ghidaje) – 4000 mm (minim 1000 mm)
- Lungime maximă: 7030 mm (minim 1230 mm)
- Înălțimea șinei de ghidare 76 mm
- Distanța dintre lamele de 200 mm
- Înălțime necesară deasupra șinei de ghidare – min. 130 mm
- Înclinația acoperișului 0°
- Acționare electrică – motor liniar Elero Picolo XL
- Interval de rotație a lamelor: 0–120 grade
- Utilizare în exterior
- Clasa de rezistență la vânt 6 (400 Pa) conform PN-EN 13659

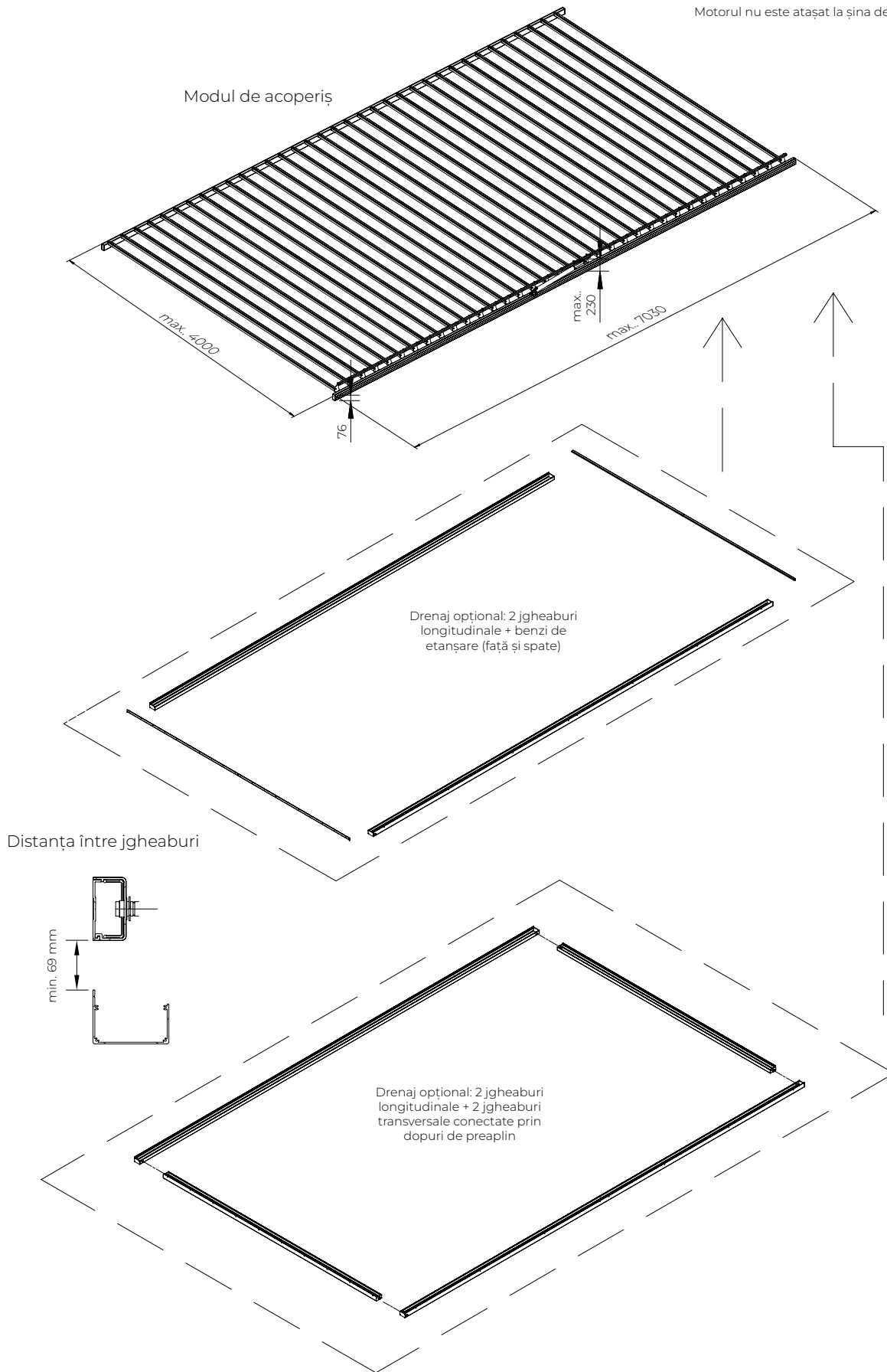
TOLERANȚELE DE FABRICAȚIE ADMISE PENTRU DIMENSIUNILE EXTERIOARE ALE PERGOLELOR SUNT DE +/- 10 mm.

MODUL DE ACOPERIȘ SB 400MD

Vedere de asamblare

Atenție:

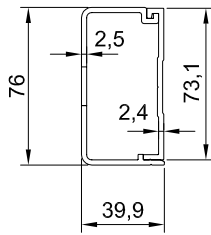
Motorul nu este atașat la șina de ghidare la livrare



MODUL DE ACOPERIȘ SB 400MD

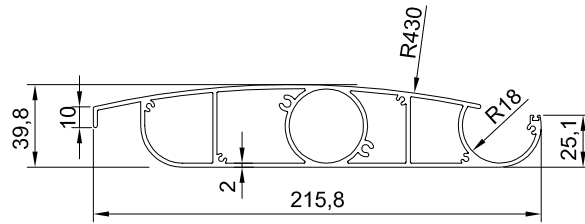
Secțiuni transversale ale profilelor și jgheburilor

Secțiune de ghidare (două piese 40x76)



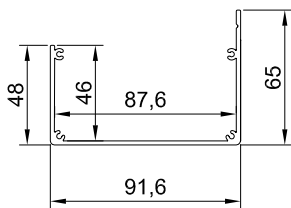
Material: EN AW6063 T66
Masa totală: 1.64 kg/m

Secțiune transversală a limbii (216x40)



Material: EN AW6063 T66
Caracteristici statice:
ÎMPĂMÂNTare: 3.66 kg/m
Țară: 13.57 cm²
J1 439.1 cm⁴
J2 27.16 cm⁴

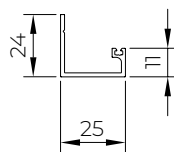
Secțiune transversală a jghebului (2x65)



Material: EN AW6060 T66
ÎMPĂMÂNTare: 1.22 kg/m

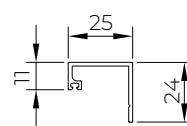
Opțional la cerere

Secțiune transversală a limbii frontale



Material: EN AW5754
ÎMPĂMÂNTare: 0.25 kg/m

Secțiune transversală a limbii din spate



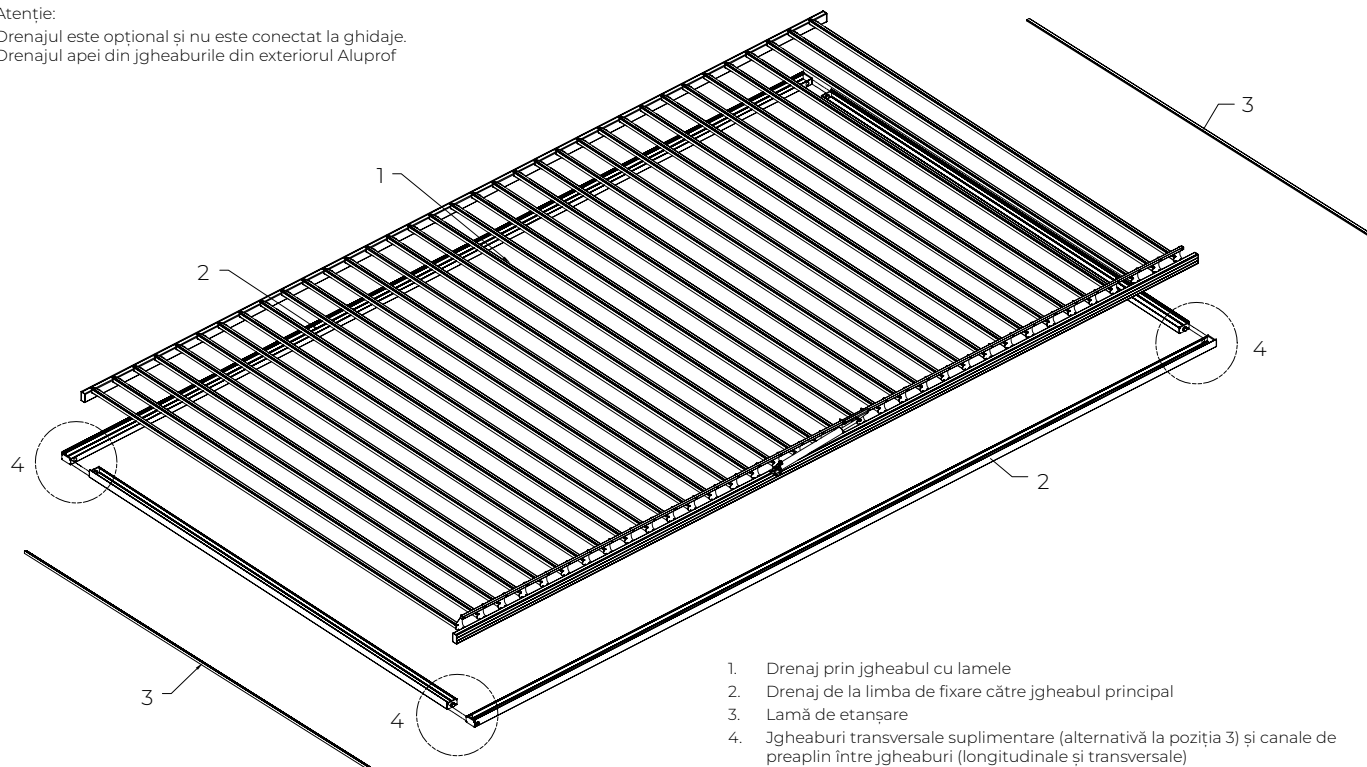
Material: EN AW5754
ÎMPĂMÂNTare: 0.25 kg/m

MODUL DE ACOPERIȘ SB 400MD

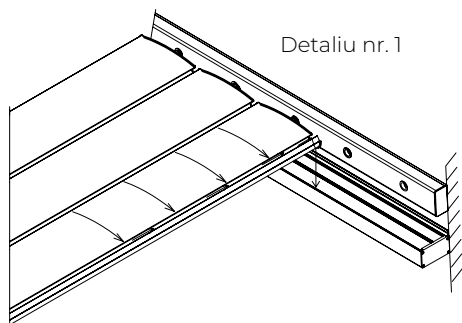
Modul de drenaj (opțional)

Atenție:

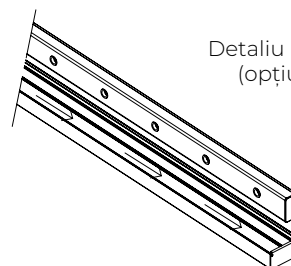
Drenajul este opțional și nu este conectat la ghidaje.
Drenajul apei din jgheburile din exteriorul Aluprof



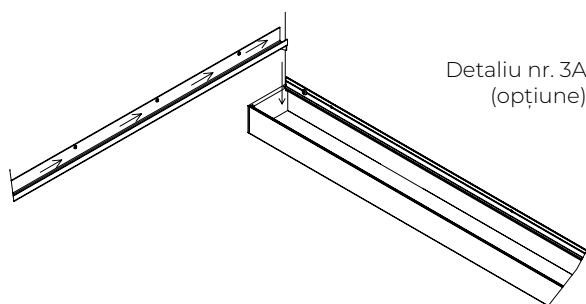
1. Drenaj prin jgheabul cu lamele
2. Drenaj de la limba de fixare către jgheabul principal
3. Lamă de etanșare
4. Jgheaburi transversale suplimentare (alternativă la poziția 3) și canale de preaplin între jgheaburi (longitudinale și transversale)



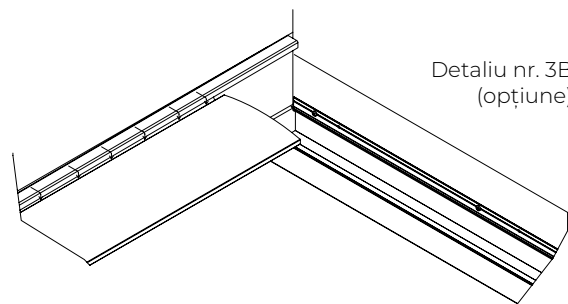
Drenaj prin jgheabul cu limbă (fără pantă longitudinală a limbii) Diametrul jgheabului în limbă 36 mm



Drenaj prin jgheab colector (fund plat, fără pantă longitudinală) Secțiune liberă 87x46 mm



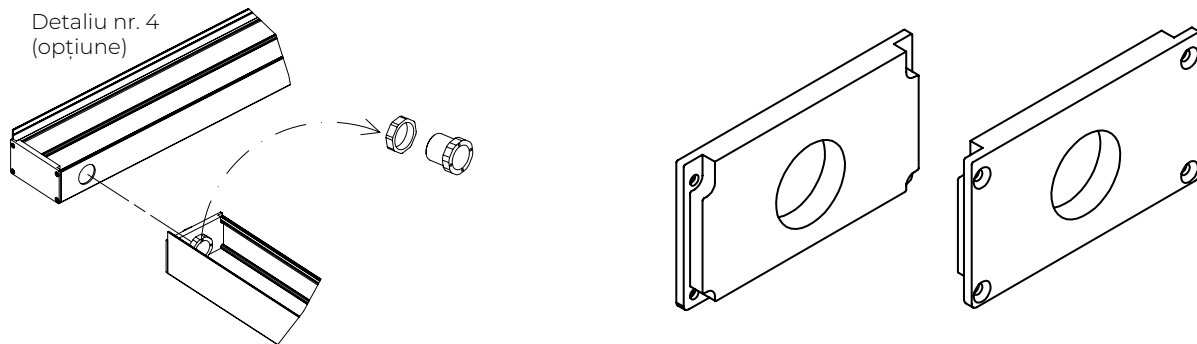
Drenaj de la limba frontală către limba de etanșare frontală (jgheab extrudat). Jgheab fără pantă. Drenaj de la jgheabul de la capete către jgheabul principal.



Drenaj de la limba de etanșare din spate (jgheab extrudat) către jgheabul din limbă. Jgheab fără pantă. Fixat independent de substructură.

ATENȚIE:
Jgheab fixat independent de substructură.

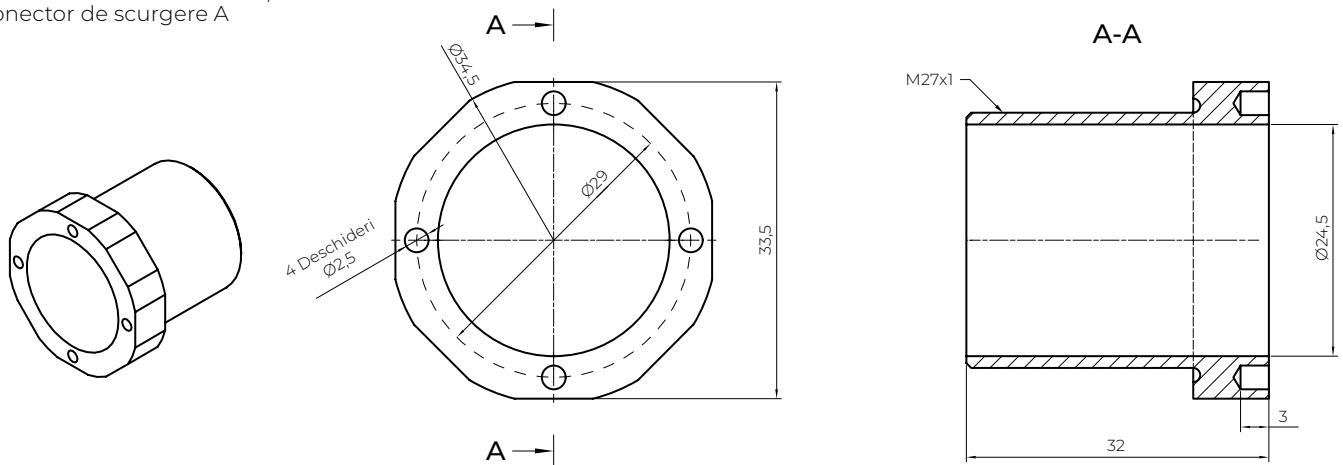
MODUL DE ACOPERIȘ SB 400MD
Capac de capăt pentru jgheab (preaplin)



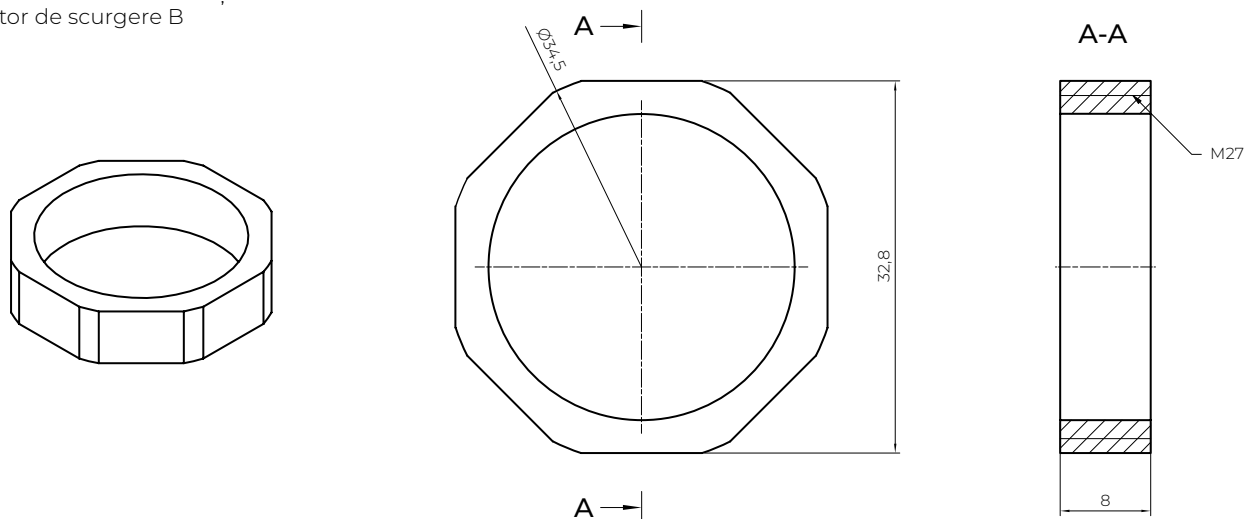
Preluare între jgheaburi prin intermediul unei flanșe din plastic înșurubabile $\varnothing 24,5$ mm

Diametrul orificiului din capacul de preaplin este de 27,6 mm

MODUL DE ACOPERIȘ SB 400MD
Conector de scurgere A

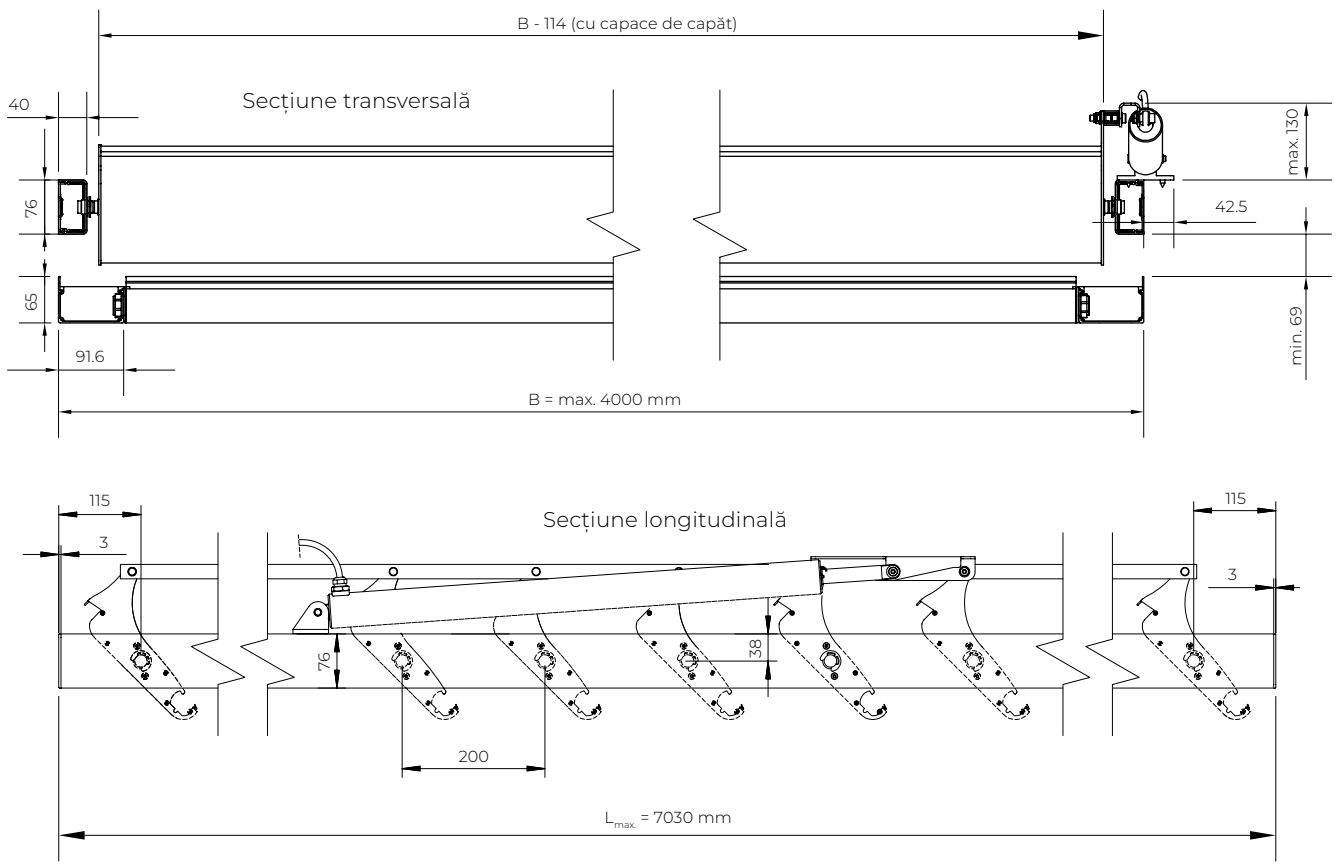


MODUL DE ACOPERIȘ SB 400MD
Conector de scurgere B

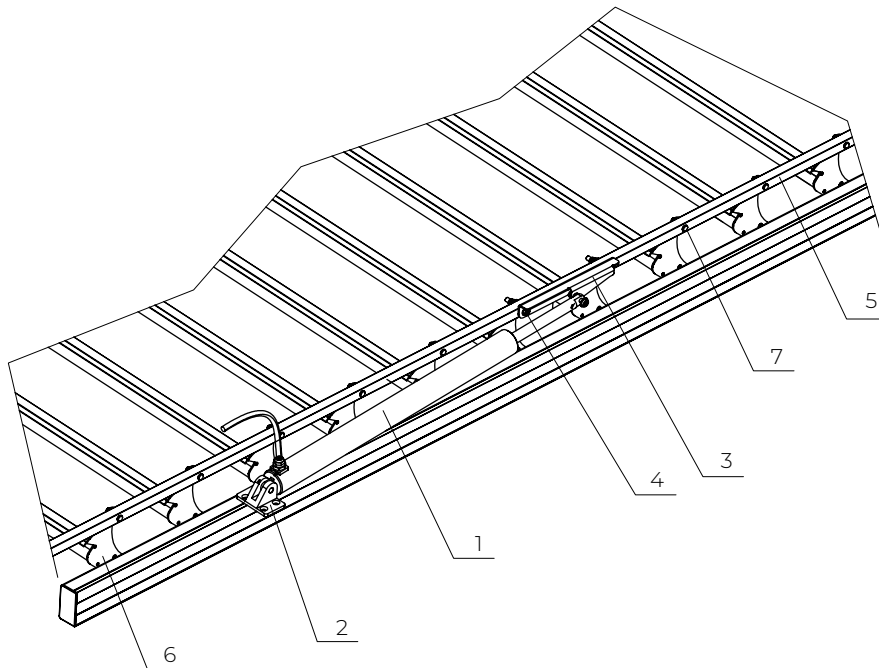


Atenție:
Suportul pentru motor iese în afara șinei de ghidare. ALUPROF nu forează găuri în șina de ghidare pentru montarea motorului. Canale opționale

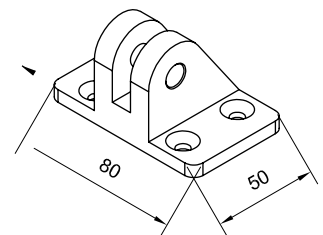
MODUL DE ACOPERIȘ SB 400MD
Secțiune transversală și secțiune longitudinală



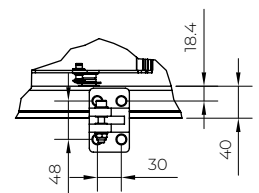
MODUL DE ACOPERIȘ SB 400MD
Unitate de antrenare



Suport pentru motor



Montarea motorului



1. Motor liniar ELERO, forță 1200 N
2. Suport pentru motor
3. Suport de ghidare
4. Pivot
5. Tijă de tensionare 20x20 mm
6. Capac în formă de pană (acționare)
7. Știft mâner de ghidare - 02

PERGOLA SOLID

PERGOLA SOLID este o structură atractivă din aluminiu cu acoperiș retractabil. Sistemul cu role, acționat de un motor electric încorporat, asigură funcționarea lină a sistemului de acoperiș. Un sistem de drenaj al apei ascuns în interiorul structurii face din Solid un produs caracterizat prin estetică și funcționalitate ridicate. Iluminare LED opțională.

UTILIZARE:

- Protecție solară, umbrire a suprafețelor și protecție împotriva ploii.

CARACTERISTICI ALE PRODUSULUI:

- Structură realizată din profile de aluminiu extrudat și componente din oțel inoxidabil
- Structură prevăzută cu un sistem de drenaj
- Lamele acoperișului mobile, controlate electric
- Opțiune de utilizare a automatizării în funcție de condițiile meteorologice
- Impermeabilizarea acoperișului mobil și scurgerea estetică a apei prin intermediul unei jgheaburi amplasate în spatele grinzii de streșină și a stâlpilor frontali.
- Opțiune de utilizare a iluminatului cu LED (de sub grinzile acoperișului mobil).
- Protejează împotriva efectelor condițiilor meteorologice: ploaie și vânt.
- Nu protejează împotriva căderilor de zăpadă.
- Nu emite substanțe toxice în timpul funcționării.
- Emisiile de zgomot ale acționării electromecanice nu sunt considerate un pericol semnificativ și țin de confort.
- Acces facil la motor
- Versiune montată pe perete și independentă
- Opțiune de extindere modulară
- Structură conformă cu PN-EN 1090 și PN-EN 13561

PARAMETRI TEHNICI:

- Lățimea maximă a modulului - 4000 mm
- Proiecție maximă - 7000 mm
- Înălțimea liberă maximă a grinzii de streșină 2500 mm
- Unghi de înclinare 5°-10° (unghiul maxim de înclinare depinde de consolă specificată)
- Acționare electrică – motor Geiger GJ5620
- Utilizare în exterior
- Acoperire – țesătură din PVC concepută pentru sistemul Solid

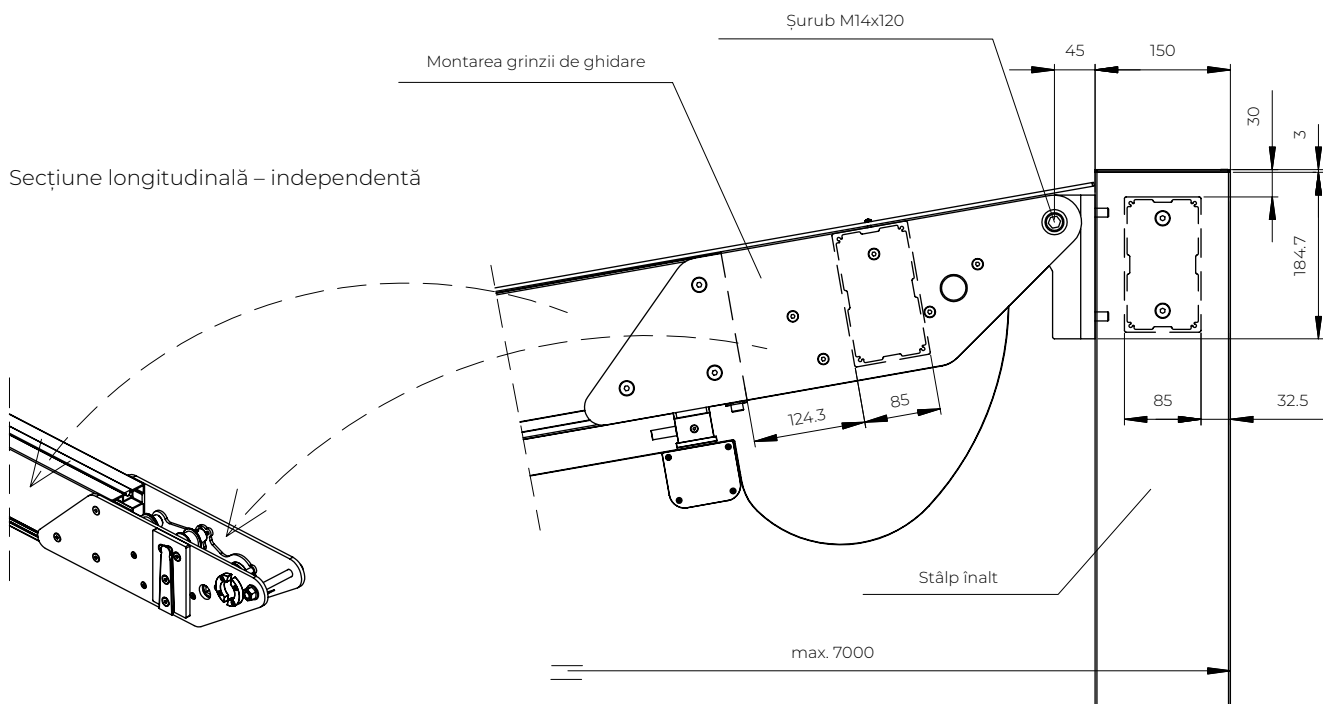
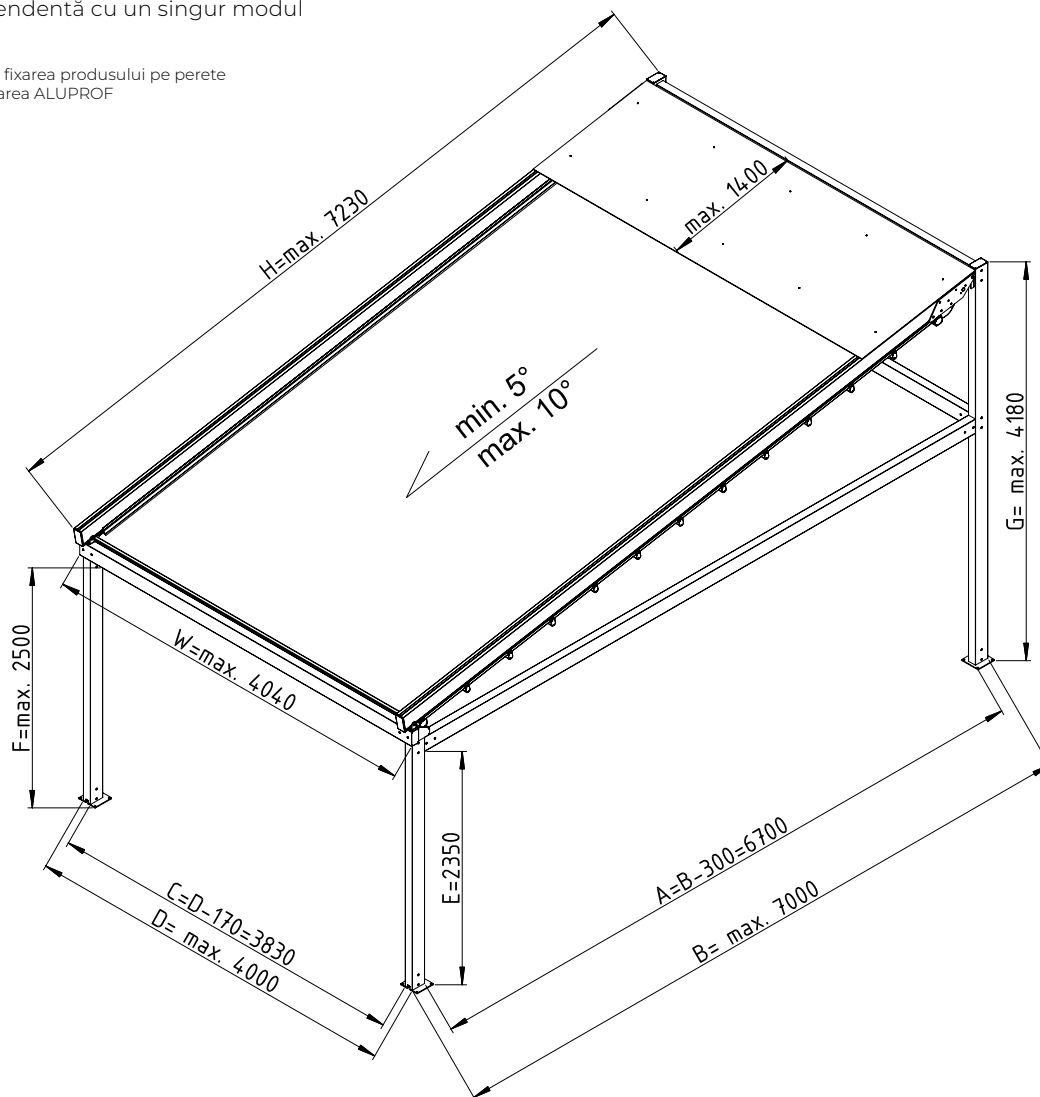
TOLERANȚELE DE FABRICAȚIE ADMISE PENTRU DIMENSIUNILE EXTERIOARE ALE PERGOLELOR SUNT DE +/- 10 mm.

PERGOLA SOLID

Versiune independentă cu un singur modul

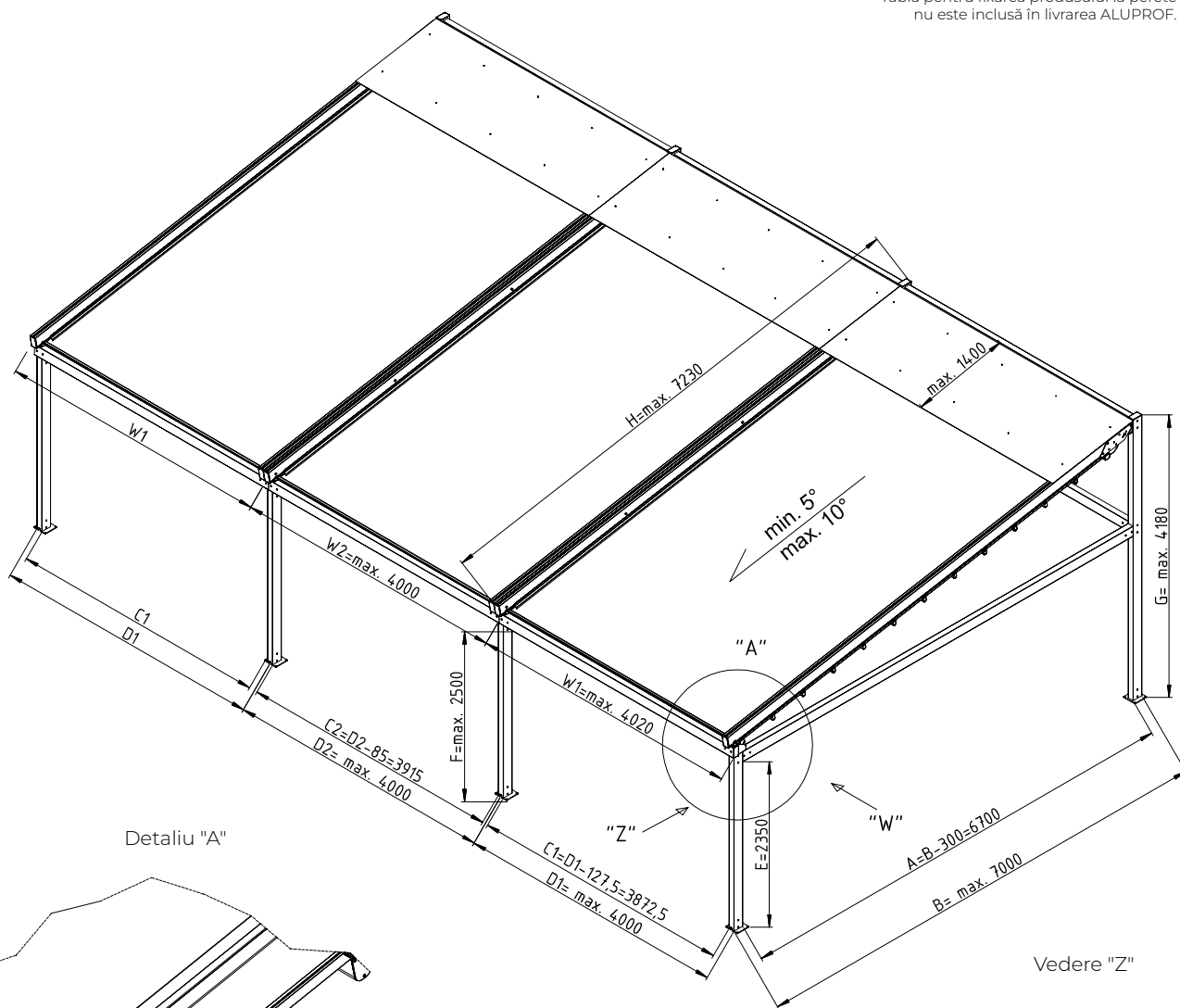
Atenție:

Tablă utilizată pentru fixarea produsului pe perete nu este inclusă în livrarea ALUPROF

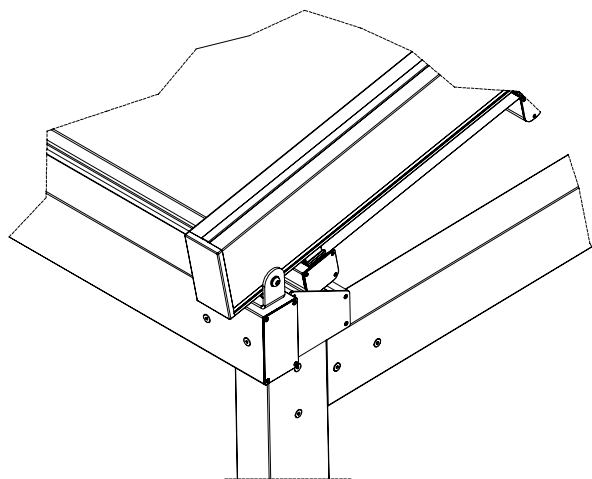


PERGOLA SOLID
Versiune modulară independentă

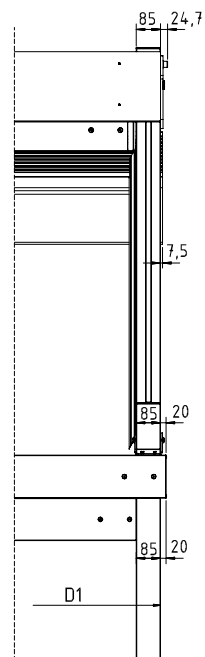
Atenție:
Tablă pentru fixarea produsului la perete
nu este inclusă în livrarea ALUPROF.



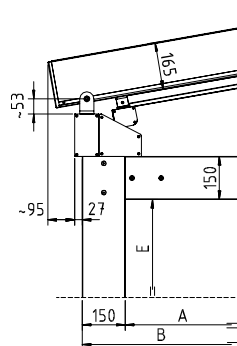
Detaliu "A"



Vedere "Z"



Vedere "W"



Dimensiunile panoului Alubond calculate folosind formula:
Lățime= D-2 mm
Proiecție= Număr de bare mobile (65x45)*60+730 mm

PERGOLA SOLID

Versiune cu un singur modul montată pe perete

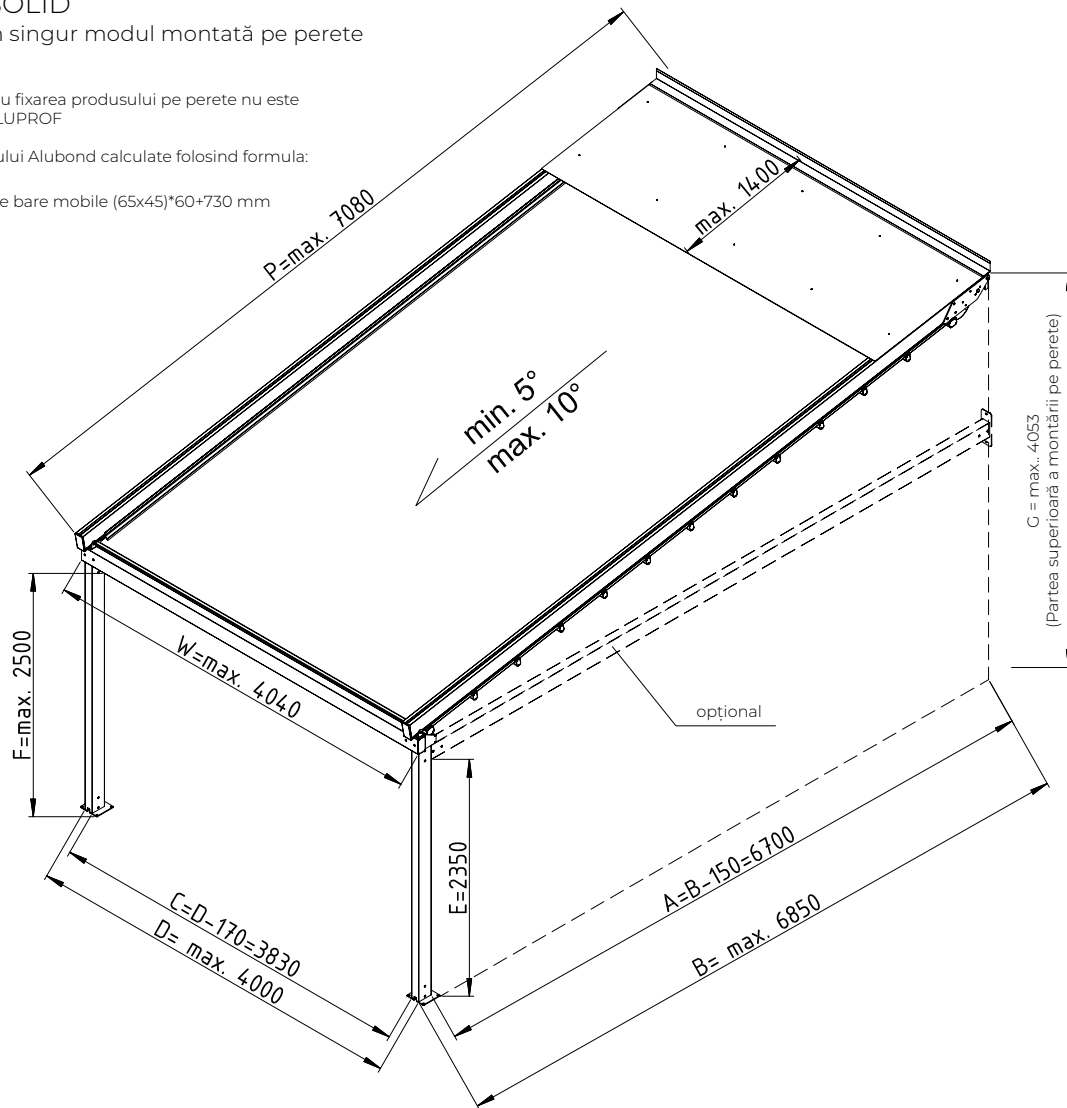
Atenție:

Tablă utilizată pentru fixarea produsului pe perete nu este inclusă în livrarea ALUPROF

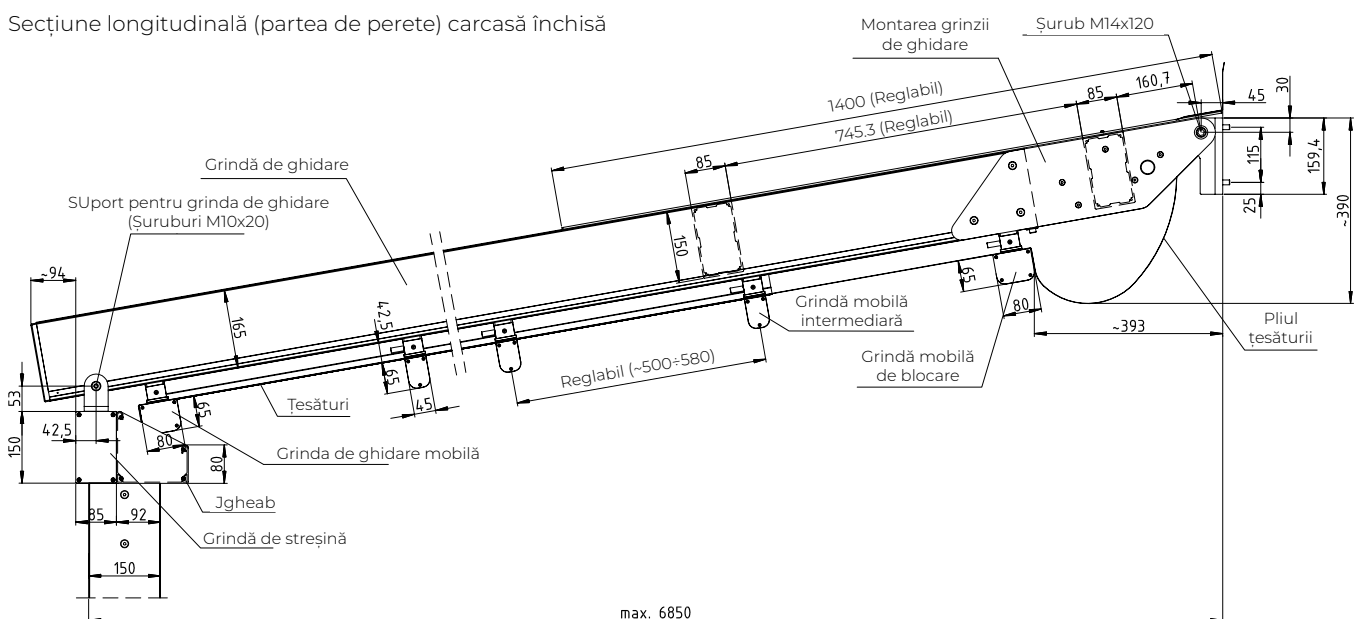
Dimensiunile panoului Alubond calculate folosind formula:

Lățime = D-2 mm

Proiecție= Număr de bare mobile (65x45)*60+730 mm



Secțiune longitudinală (partea de perete) carcasă închisă

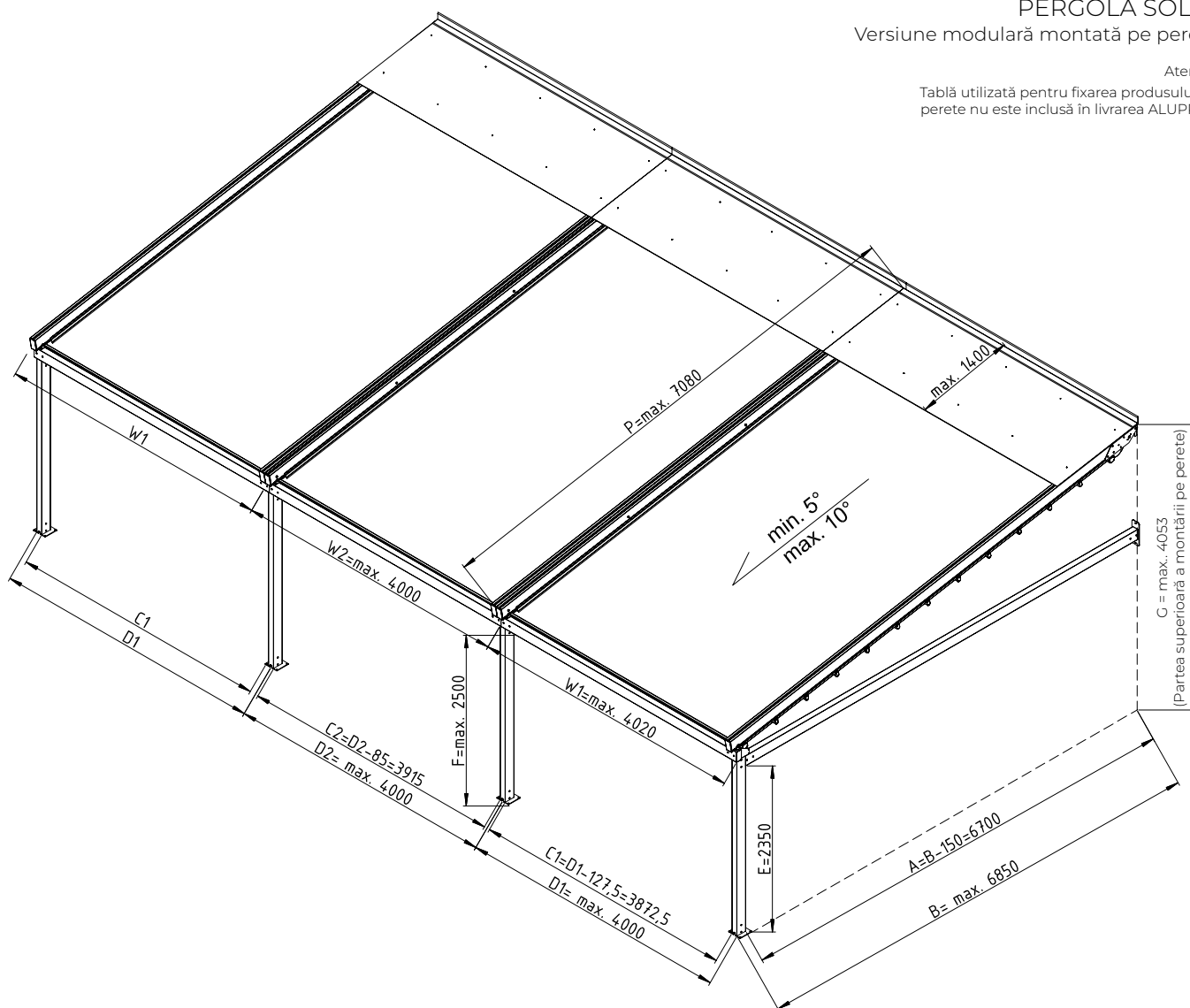


PERGOLA SOLID

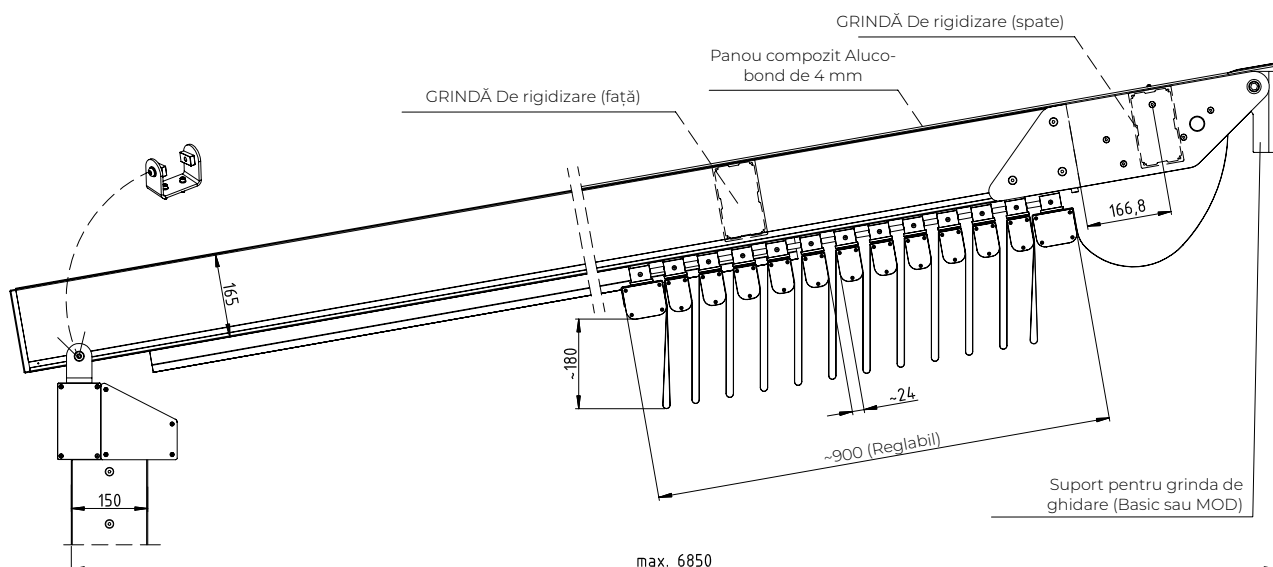
Versiune modulară montată pe perete

Atenție:

Tablă utilizată pentru fixarea produsului pe perete nu este inclusă în livrarea ALUPROF



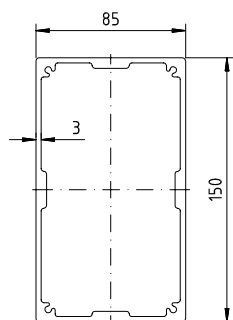
Secțiune transversală longitudinală (montare pe perete) placare deschisă



PERGOLA SOLID

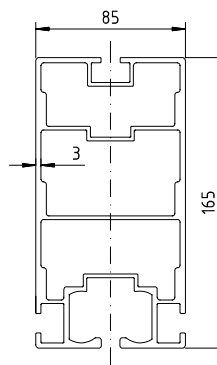
Secțiuni transversale ale profilelor și jgheaburilor

Secțiune transversală a stâlpului/traversei (85x150)



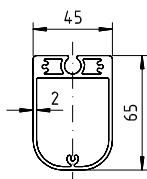
Material: EN AW6060 T66
Caracteristici statice:
ÎMPĂMÂNTare: 4.83 kg/m
Țară: 17.89 cm²
J1 215.9 cm⁴
J2 564.44 cm⁴

Secțiune transversală a unei grinzi de carosabil (85x165)



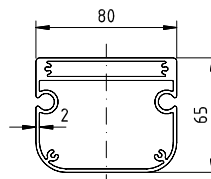
Material: EN AW6060 T66
Caracteristici statice:
ÎMPĂMÂNTare: 6.96 kg/m
Țară: 25.77 cm²
J1 267.79 cm⁴
J2 746.66 cm⁴

Secțiune transversală a unei grinzi intermediare de acoperiș (45x65)



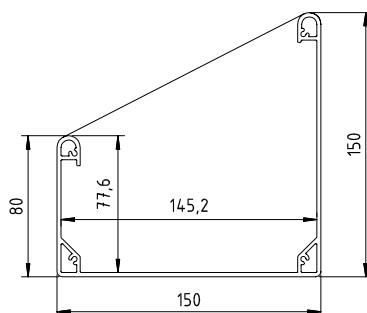
Material: EN AW6060 T66
Caracteristici statice:
ÎMPĂMÂNTare: 1.73 kg/m
Țară: 6.41 cm²
J1 16.87 cm⁴
J2 31.54 cm⁴

Secțiune transversală a grinzii de margine a acoperișului (80x65)



Material: EN AW6060 T66
Caracteristici statice:
ÎMPĂMÂNTare: 2.54 kg/m
Țară: 9.40 cm²
J1 81.37 cm⁴
J2 48.93 cm⁴

Secțiune transversală a jgheabului (150x150)

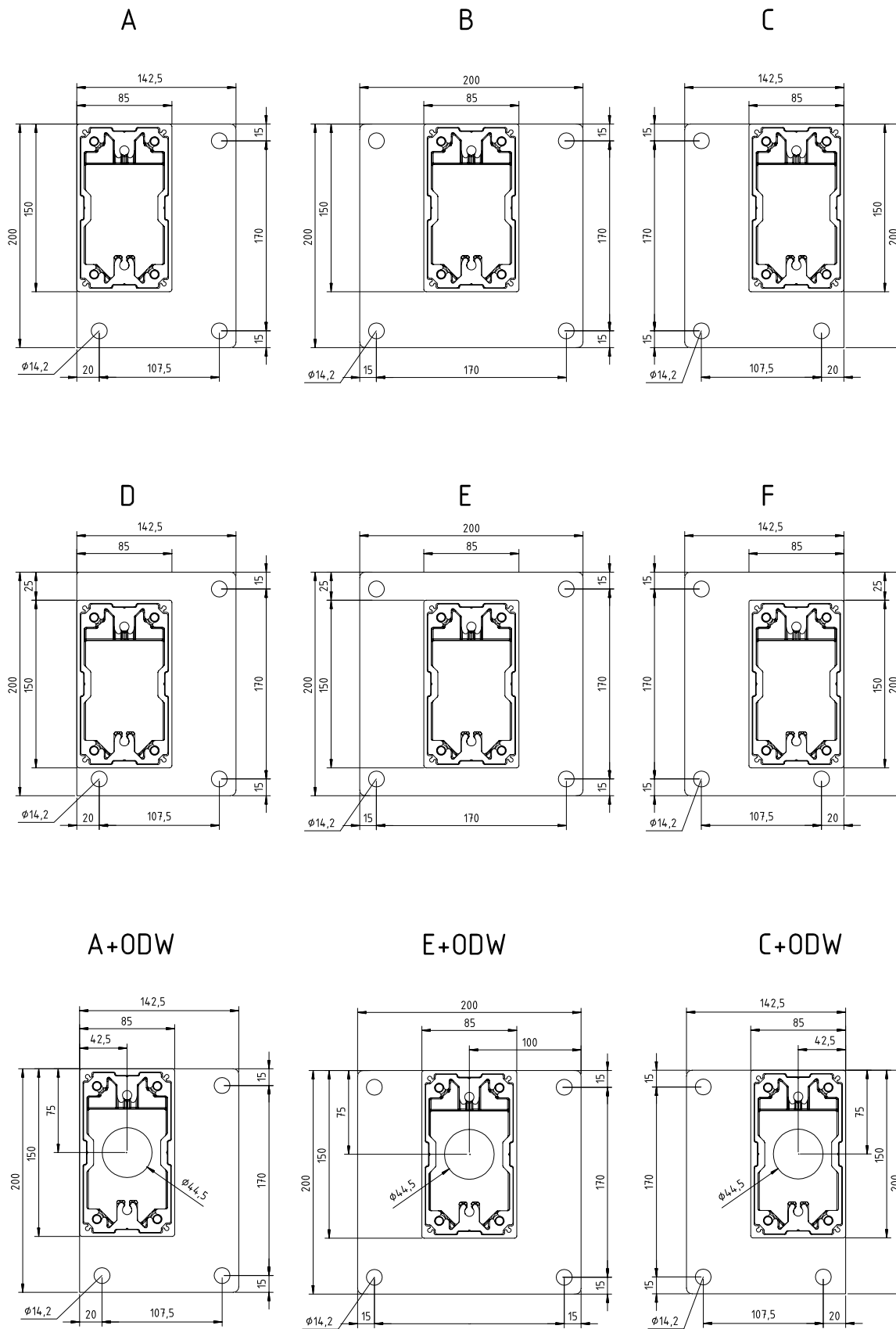


Material: EN AW6060 T66
ÎMPĂMÂNTare: 3.1 kg/m

PERGOLA SOLID
Plăci de bază fără drenaj

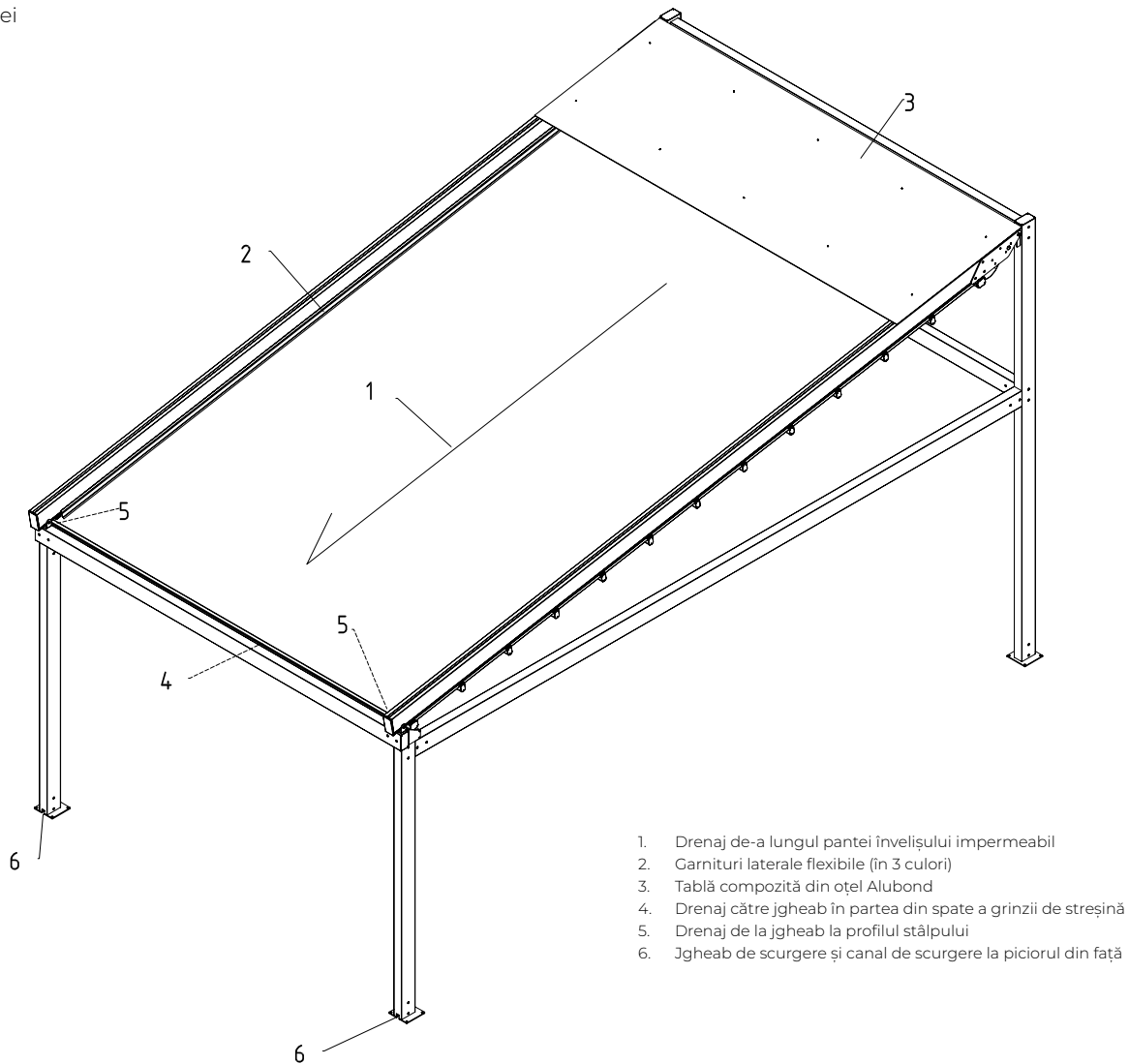
Atenție:

Fiecare tip de picior poate fi fabricat într-o versiune cu scurgere. Picioarele A, C, E sunt disponibile și într-o versiune cu scurgere pe partea inferioară a piciorului, sub denumirile: A+ODW, C+ODW, E+ODW.



Picioare din tablă de aluminiu EN AW-5754 cu grosimea de 8 mm, vopsite prin pulverizare

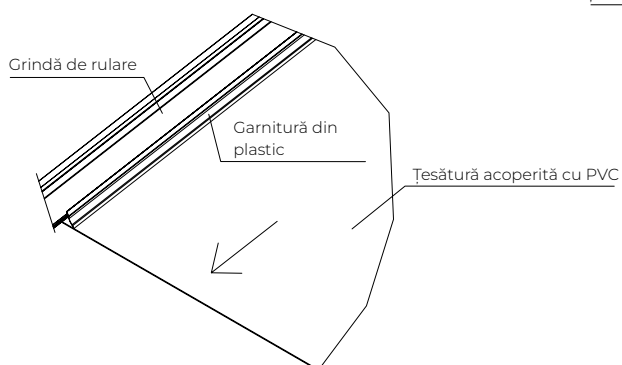
PERGOLA SOLID
Drenajul pergolei



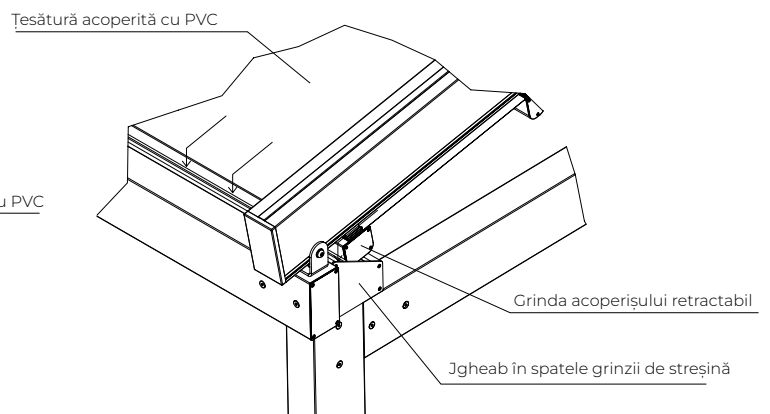
1. Drenaj de-a lungul pantei învelișului impermeabil
2. Garnituri laterale flexibile (în 3 culori)
3. Tablă compozită din oțel Alubond
4. Drenaj către jgheab în partea din spate a grinzii de streșină
5. Drenaj de la jgheab la profilul stâlpului
6. Jgheab de scurgere și canal de scurgere la piciorul din față

Sunt necesari doi stâlpi frontali cu scurgere de apă

Detaliu nr. 2

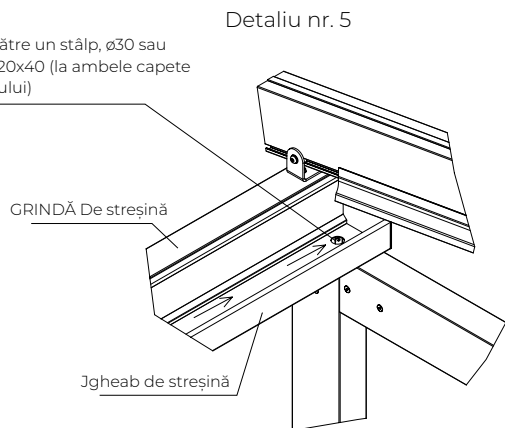


Detaliu nr. 4



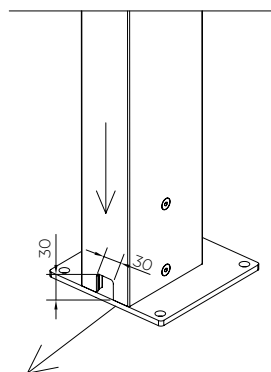
PERGOLA SOLID
Drenajul pergolei

Scurgere către un stâlp, $\varnothing 30$ sau modular $\varnothing 20 \times 40$ (la ambele capete ale jgheabului)



Atenție:
Jgheab fără găuri pre-forate – găuriți și fixați cu șuruburi ST4.8x13 la intervale de aprox. 50 cm

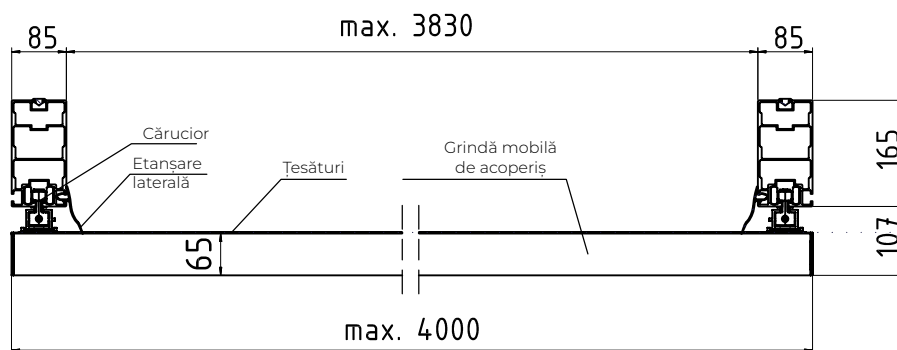
Detaliu nr. 6



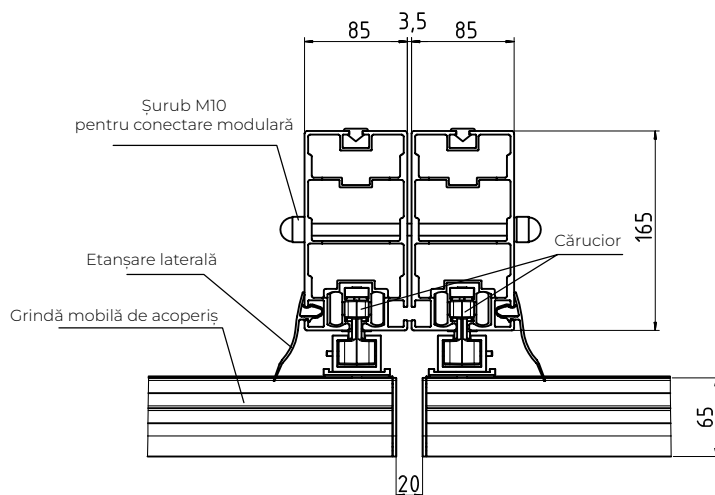
Drenaj de-a lungul profilului stâlpului și spre exterior printr-o gaură în peretele stâlpului.

PERGOLA SOLID
Secțiuni transversale ale acoperișului

Secțiune transversală a acoperișului
(Versiune cu un singur compartiment)

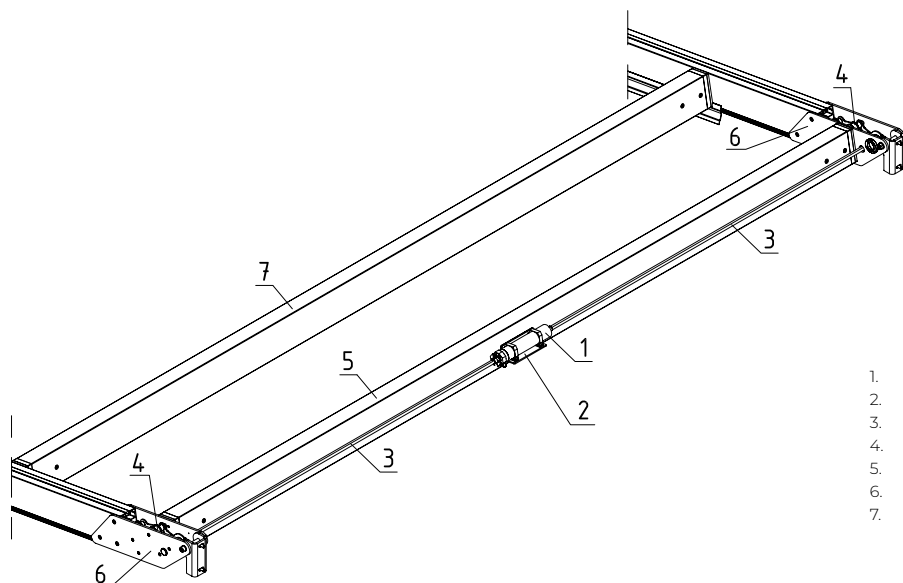


Secțiune transversală a acoperișului
(Versiune modulară)



PERGOLA SOLID

Unitate de acționare cu suprafață plană



1. Motor GEIGER GJ56 (2 x 10 Nm)
2. Montarea motorului
3. Bară pătrată 12 (dreapta/stânga)
4. Transmisie de antrenare
5. GRINDĂ De rigidizare (spate)
6. Montarea grinzii de ghidare
7. GRINDĂ De rigidizare (față)

PERGOLA SOLID

Înălțimi aproximative ale pergolelor Solid

Pergola independentă SOLID						
Proiecția pergolei	4000 mm		5000 mm		7000 mm	
Înclinația acoperișului	5 trepte	10 trepte	5 trepte	10 trepte	5 trepte	10 trepte
Înălțime liberă în față	2500 mm					
Înălțime totală la vârf*	3188 mm	3528 mm	3275 mm	3704 mm	3450 mm	4057 mm

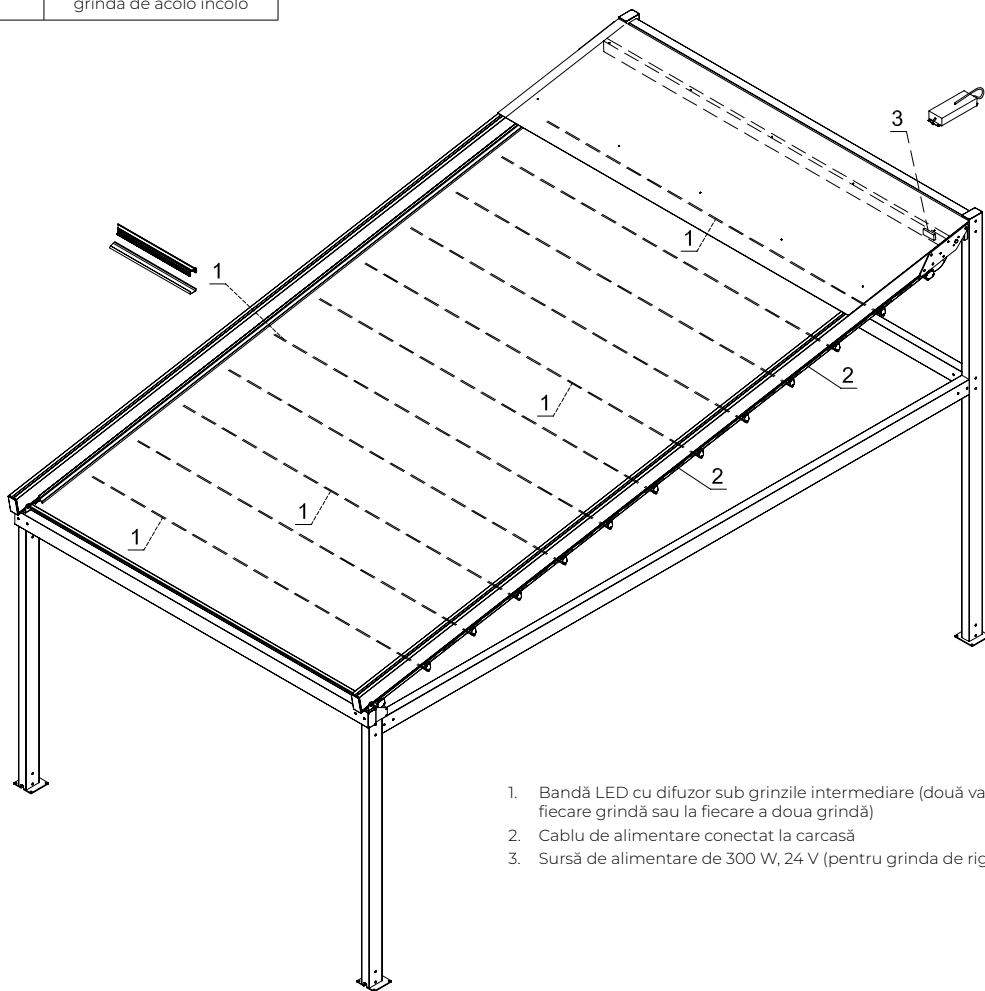
*- dimensiuni aproximative – sub rezerva tehnologiei de fabricație

Pergola SOLID montată pe perete						
Proiecția pergolei	4000 mm		5000 mm		7000 mm	
Înclinația acoperișului	5 trepte	10 trepte	5 trepte	10 trepte	5 trepte	10 trepte
Înălțime liberă în față	2500 mm					
Înălțime totală la vârf*	3203 mm	3559 mm	3209 mm	3735 mm	3465 mm	4088 mm

*- dimensiuni aproximative – sub rezerva tehnologiei de fabricație

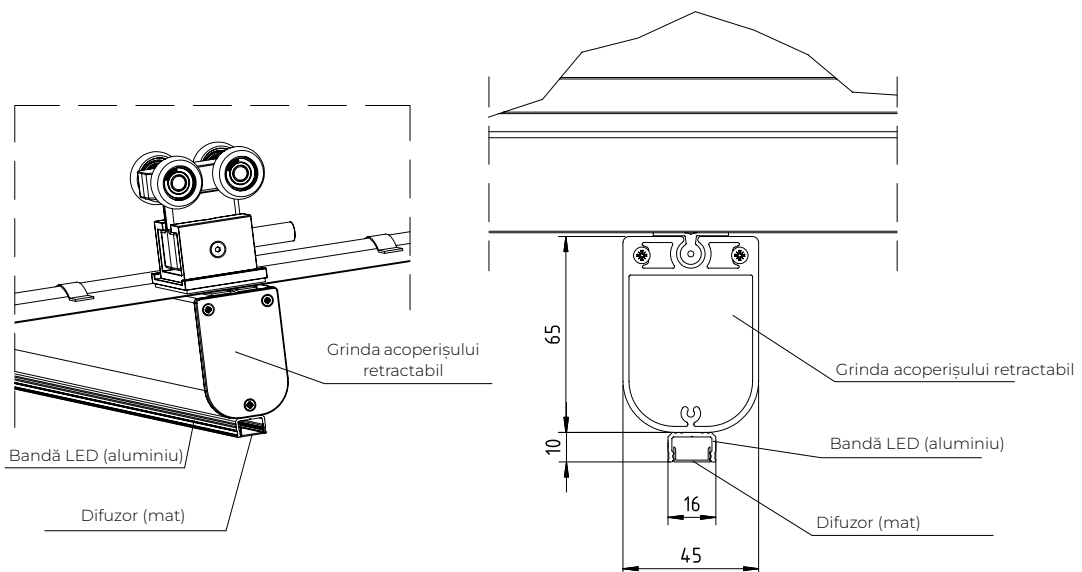
PERGOLA SOLID
Iluminare cu LED pentru pergole

SOLID - Poziționarea benzii LED	
Fiecare fascicul	La fiecare două grinzi
Fiecare grinda îngustă mobilă 45x65	Prima grindă îngustă de 45x65 mm de la jgheab și fiecare a doua grindă de acolo încolo



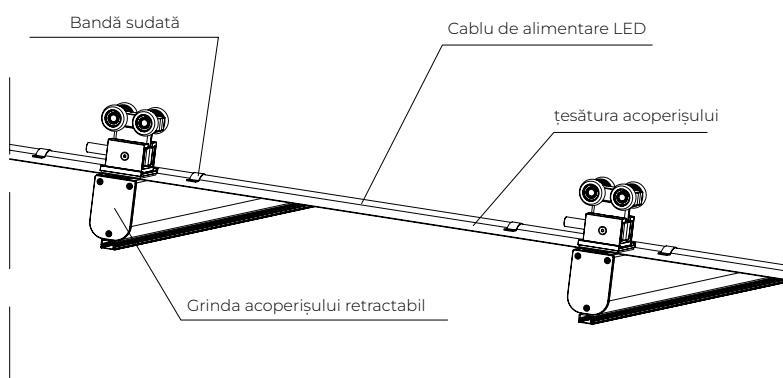
1. Bandă LED cu difuzor sub grinzi intermediare (două variante: la fiecare grindă sau la fiecare a doua grindă)
2. Cablu de alimentare conectat la carcasă
3. Sursă de alimentare de 300 W, 24 V (pentru grinda de rigidizare (spate))

Detaliu nr. 1

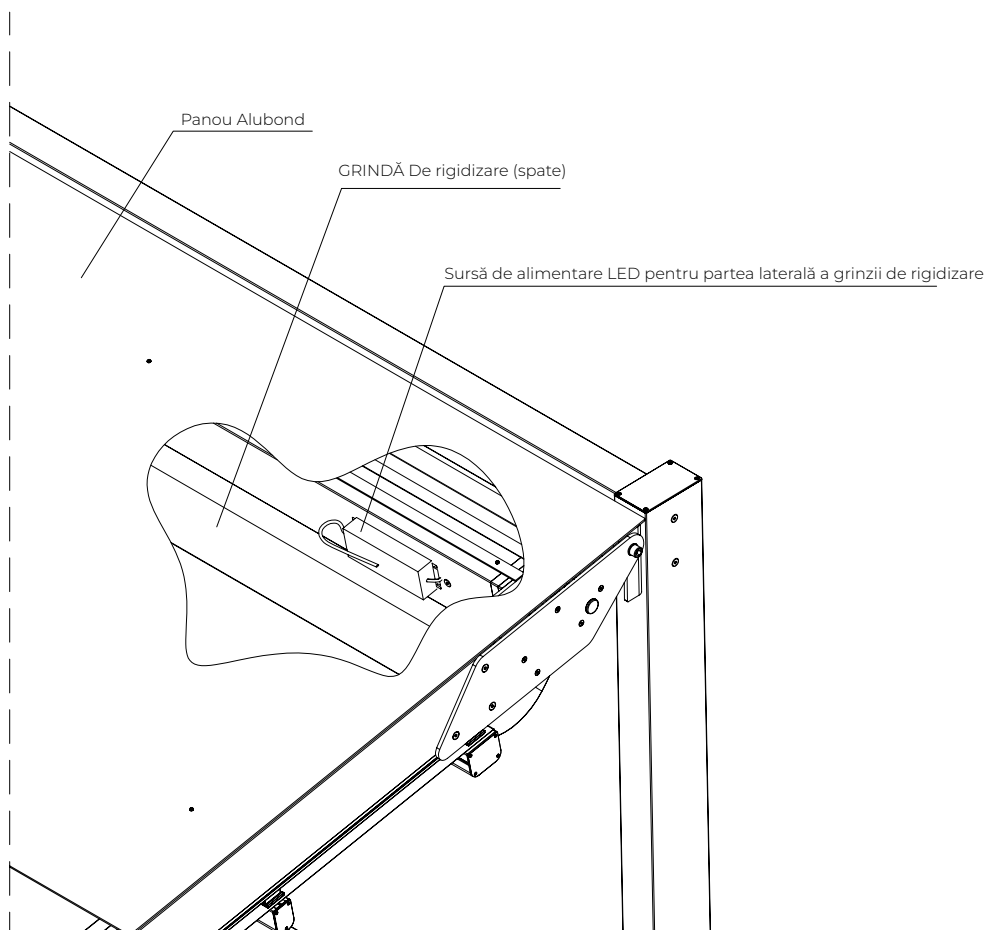


PERGOLA SOLID

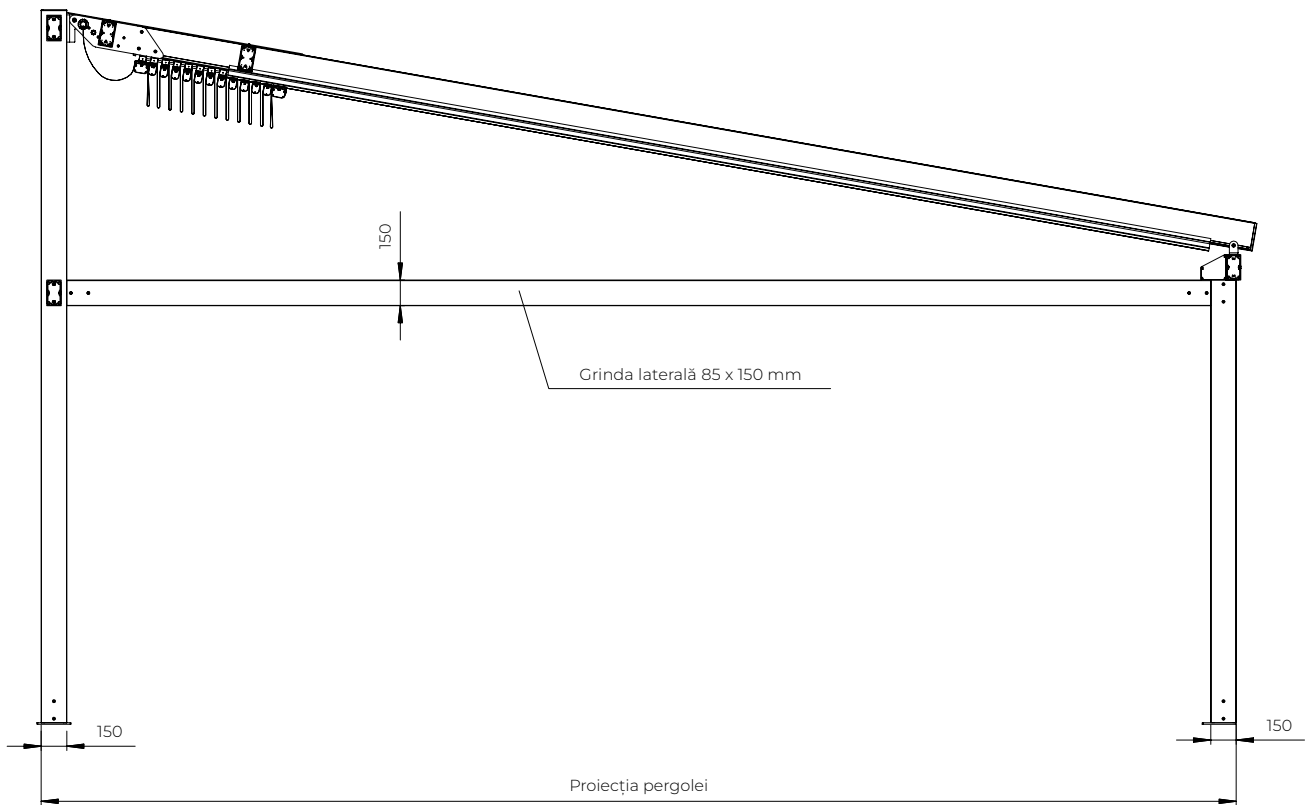
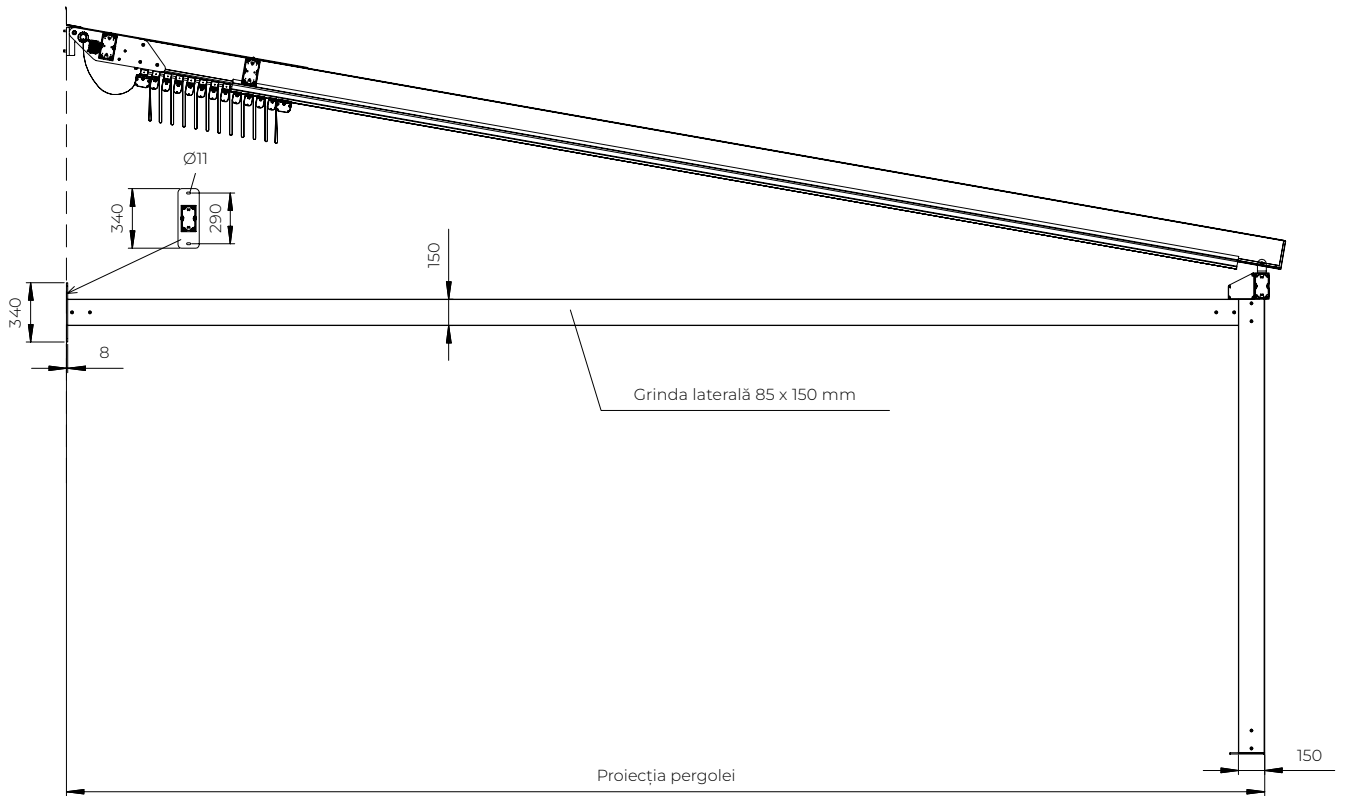
Detaliu nr. 2



Detaliu nr. 3



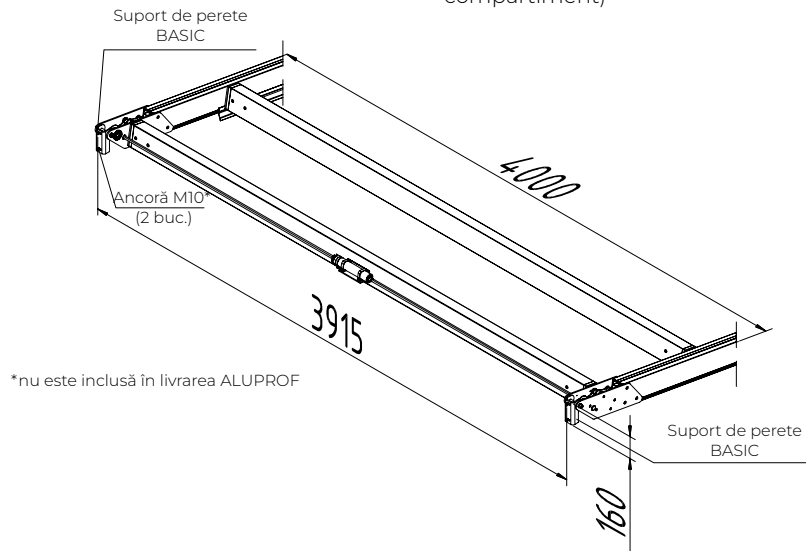
PERGOLA SOLID
Amplasarea șurubului lateral



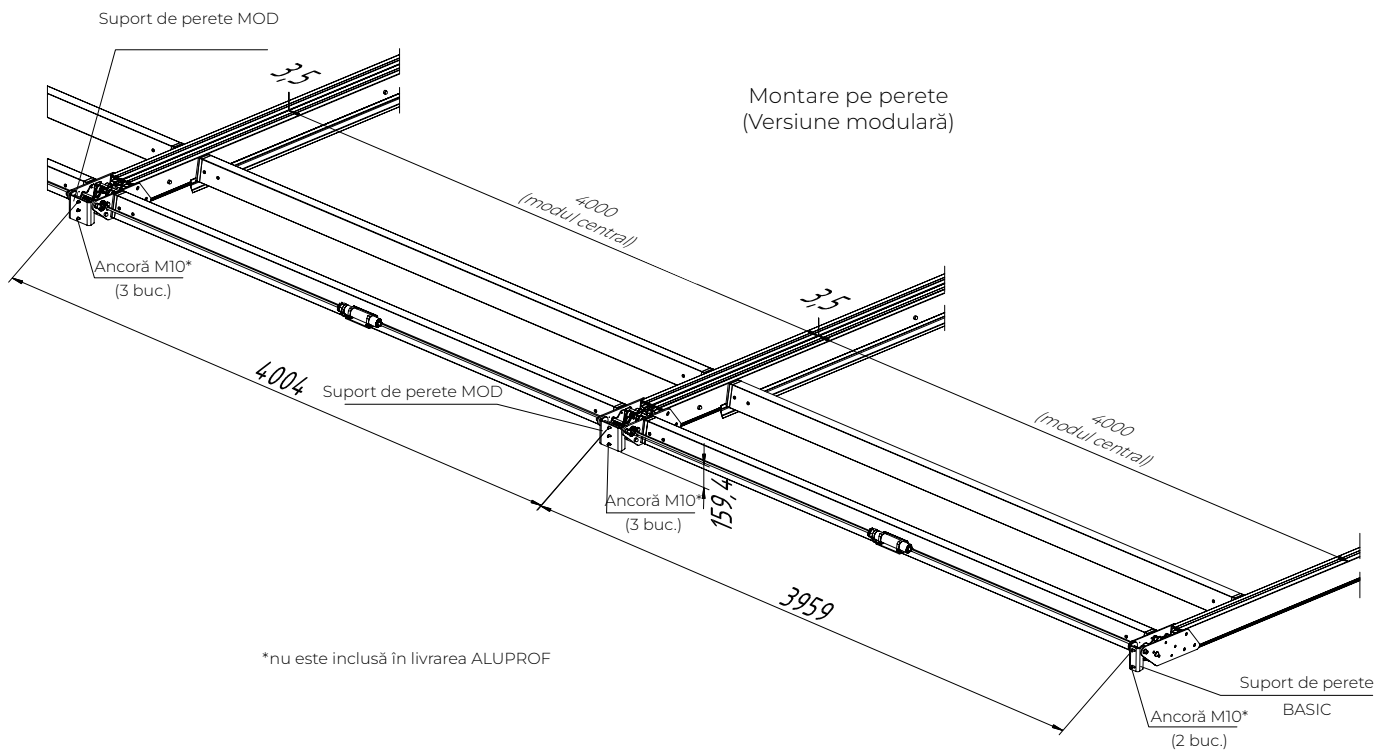
PERGOLA SOLID

Montare pe perete

Montare pe perete
(Versiune cu un singur compartiment)

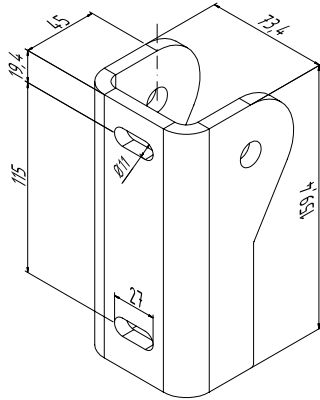


Montare pe perete
(Versiune modulară)



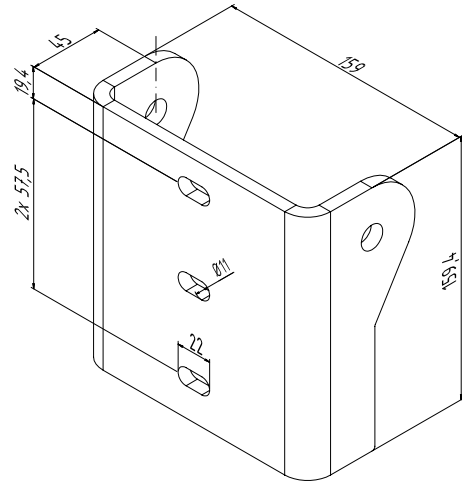
PERGOLA SOLID
Montare pe perete

Suport de perete BASIC
(simplu)



Oțel S235, grosime 8 mm

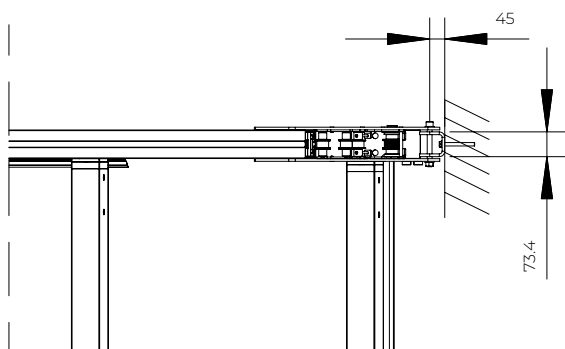
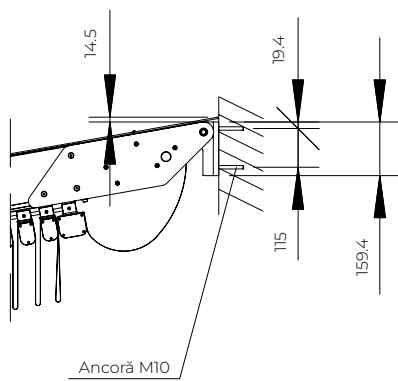
Suport de perete MOD
(modular)



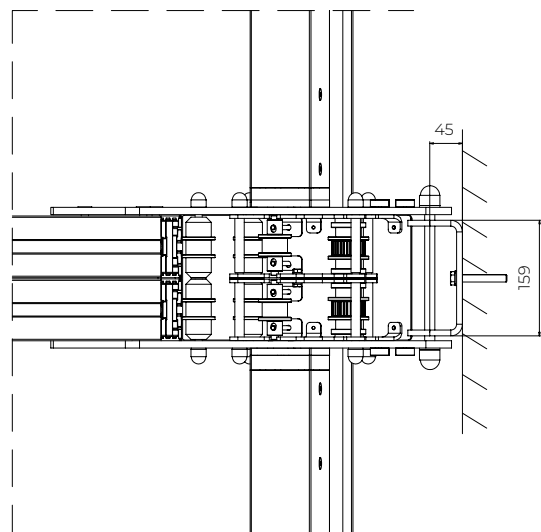
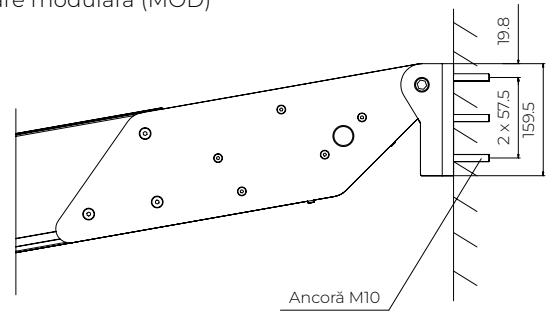
Oțel S235, grosime 8 mm

Numărul de ancore necesare depinde de tipul de substrat.
Utilizați cel puțin 2 ancore în orificiile exterioare

PERGOLA SOLID
Montare simplă (Basic)

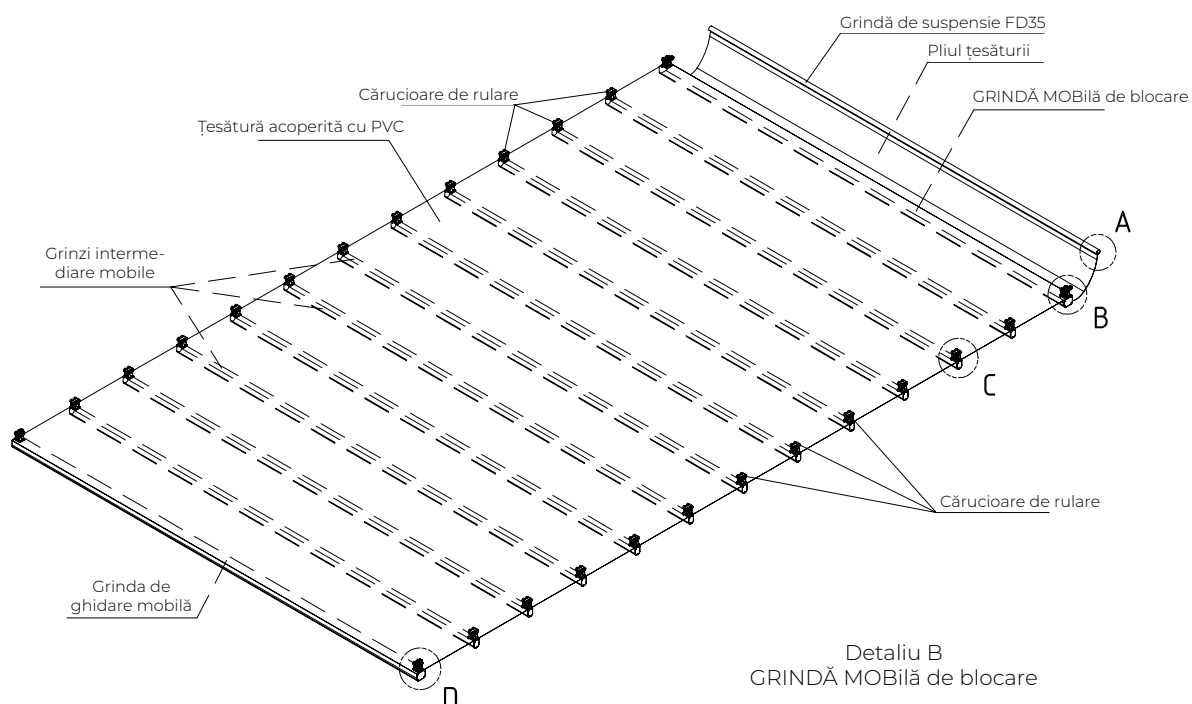


PERGOLA SOLID
Montare modulară (MOD)

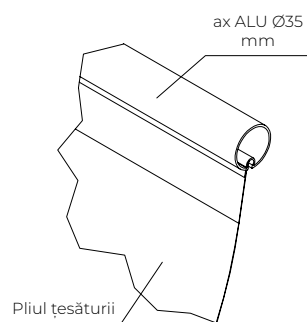


PERGOLA SOLID

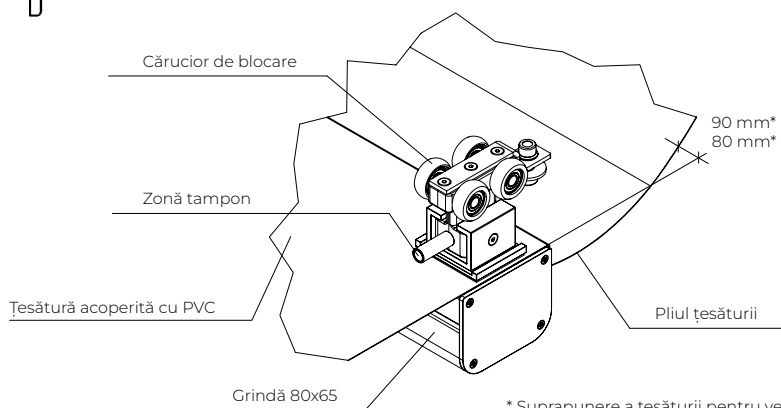
Acoperire acoperiș



Detaliu A
Sistem de suspendare din țesătură

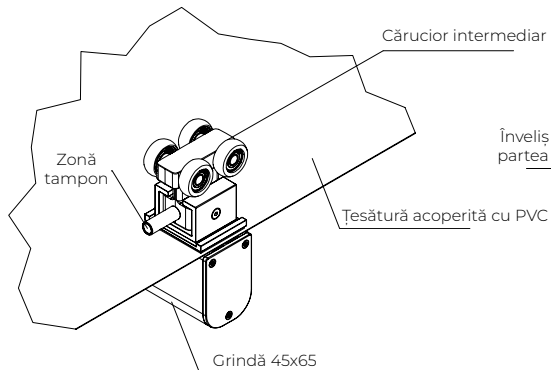


Detaliu B
GRINDĂ MOBILĂ de blocare

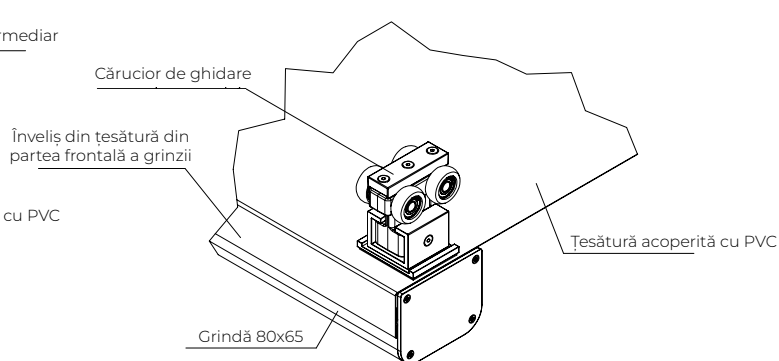


* Suprapunere a țesăturii pentru versiunea:
Secțiune de capăt de 90 mm și secțiune
modulară de 80 mm

Detaliu C
GRINDĂ MOBILĂ intermediară



Detaliu D
Grinda de ghidare mobilă



SYSTEM SLIDE

SYSTEM SLIDE

Parasolar exterior sub forma unui sistem de panouri glisante segmentate, suspendate pe cărucioare de la șina superioară și ghidate în șina inferioară, umplute cu lamele orizontale sau țesătură. Montat vertical (cu ghidaje montate orizontal) pe structura de susținere, în fața unei ferestre sau în cadrul unei deschideri în suprafața exterioară a clădirii. Sistemul nu este motorizat.

UTILIZARE:

- Protecție solară și umbrire a suprafețelor
- Divizare imediată a spațiului

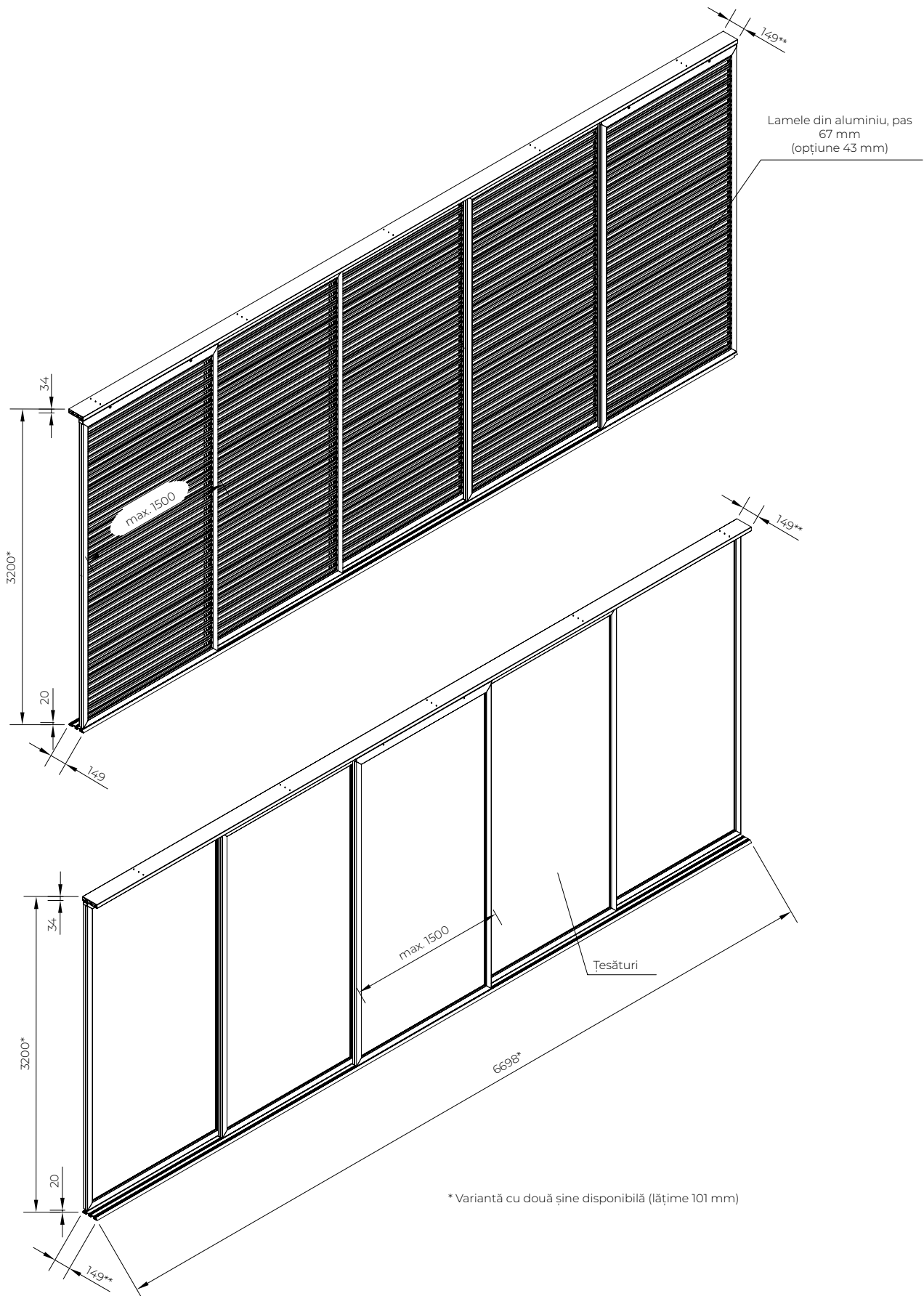
CARACTERISTICI ALE PRODUSULUI:

- Rame glisante din aluminiu ușoare și durabile, suspendate pe cărucioare cu role
- Sunt disponibile două opțiuni de umplere a cadrului: lamele din aluminiu sau țesătură (Serge600 sau Serge 1%).
- Fixări cu unghi fix
- Utilizarea ghidajelor din aluminiu extrudat care permit ghidarea a până la 3 cadre în paralel unul lângă altul (sunt disponibile ghidaje duble și triple)
- Corpurile cărucioarelor, realizate prin turnare sub presiune, conțin fiecare câte 4 roți cu rulmenți cu bile.
- Acestea limitează lumina soarelui și asigură intimitate față de privirile trecătorilor.
- Umplutura Sunbreaker are un unghi fix al lamelelor.
- Suspensia pe cărucioare cu rulmenți cu bile permite deplasarea ușoară și oprirea în orice poziție.
- Nu emite substanțe toxice în timpul funcționării.
- Sistemul nu necesită alimentare cu energie electrică.
- Necesită o substructură rigidă și portantă pentru instalare (suspendare superioară).

PARAMETRI TEHNICI:

- Înălțime totală (cu ghidaje) 3200 mm
- Lungime totală (a ghidajelor) 6698 mm
- Lățimea maximă a cadrului 1500 mm
- Înălțimea maximă a cadrului 3125 mm
- Dimensiunile șinei de ghidare superioare (șină de rulare): 149 x 34 mm (triplă) sau 101 x 34 mm (dublă)
- Dimensiunile șinei de ghidare inferioare (șină de ghidare) 149x20 mm (triplă) sau 101x20 mm (dublă)
- Numărul de șine într-un singur ghidaj: 3 sau 2
- Umplere cu lamele sau țesătură
- Clasa de rezistență la vânt 6 (400 Pa)
- Lamele cu secțiune transversală de 52x10 mm, înclinate la 55 de grade față de orizontală, cu un pas de 67 mm (sau opțional 43 mm)

TOLERANȚA PENTRU RECTITUDINEA VERTICALĂ A MONTANȚILOR CADRULUI UMPLUT CU ȚESĂTURĂ ESTE DE PÂNĂ LA 10 mm.

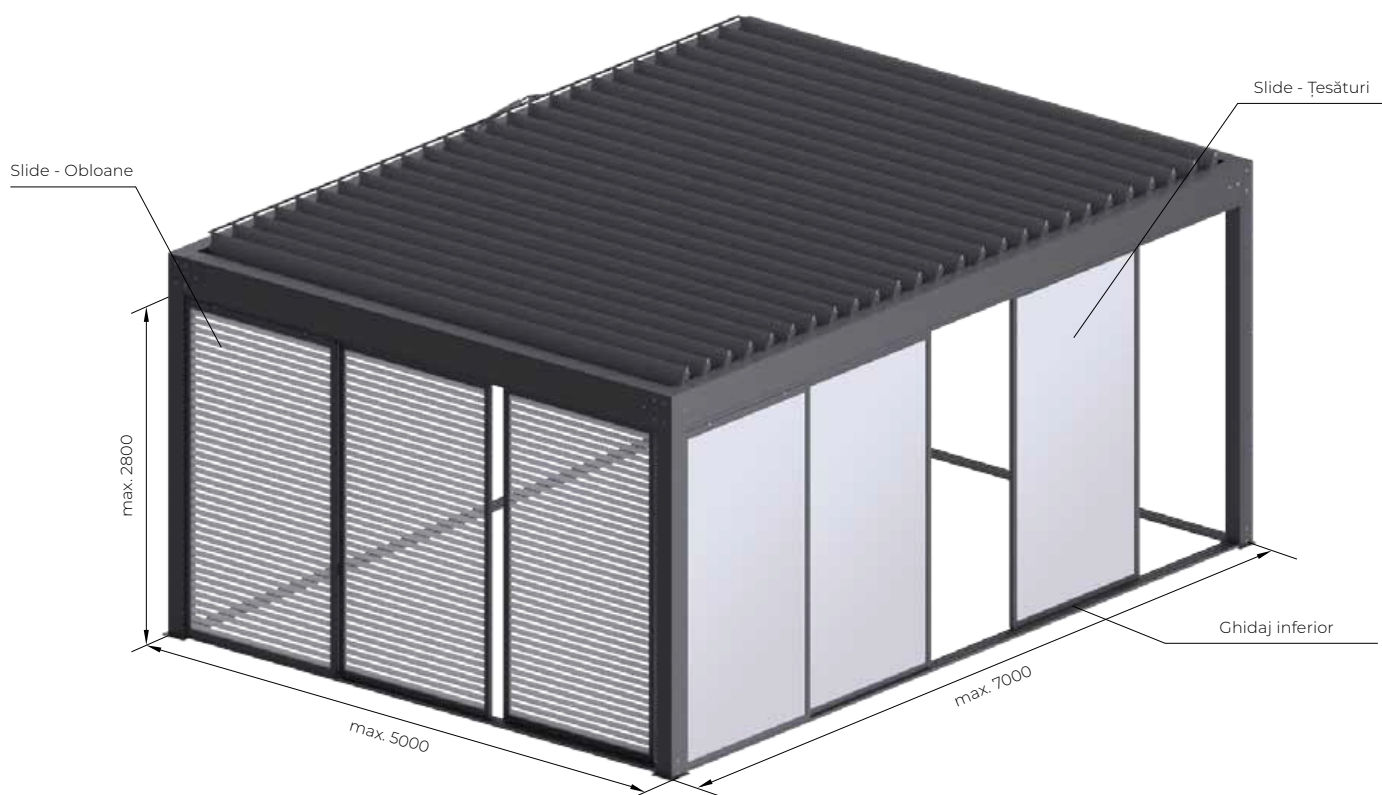


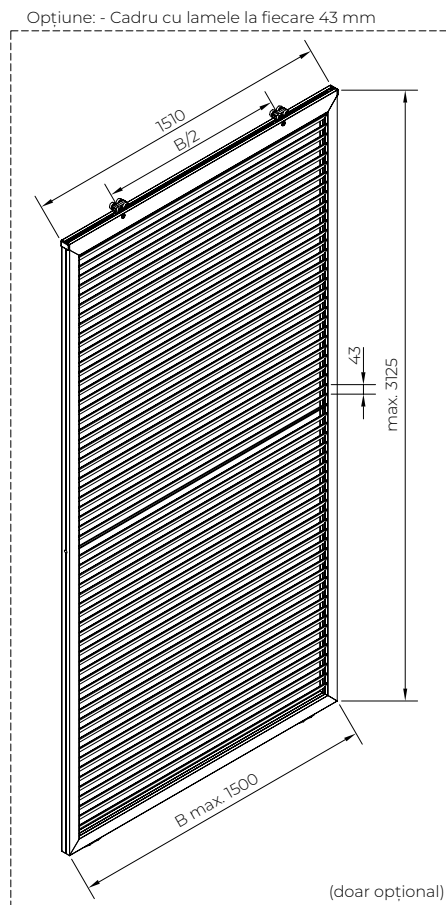
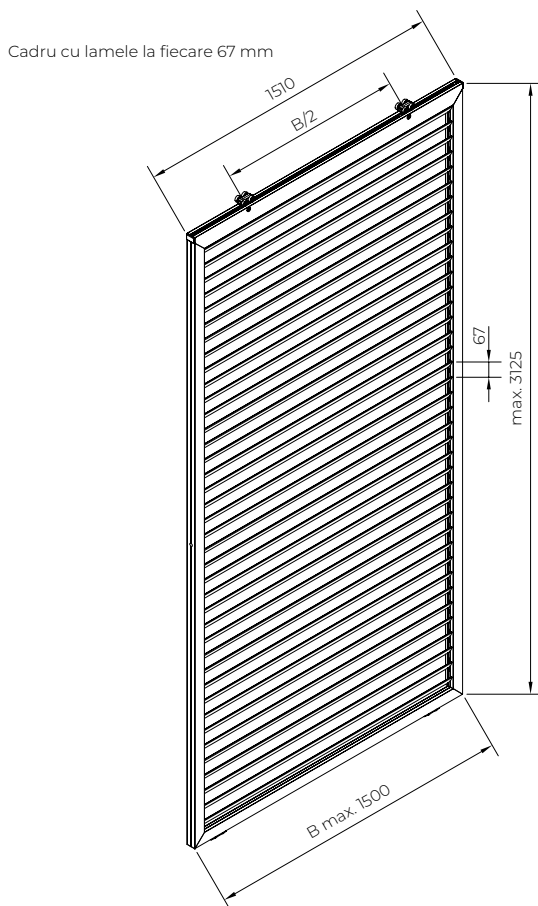
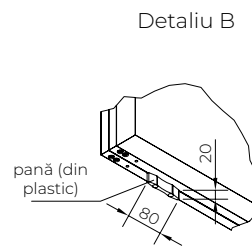
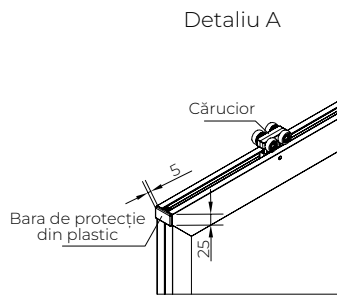
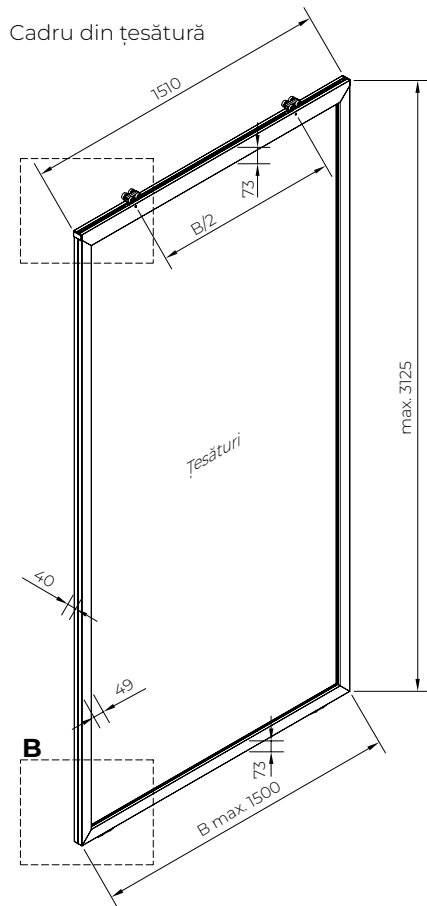
SYSTEM SLIDE

Panouri laterale ale sistemului glisat

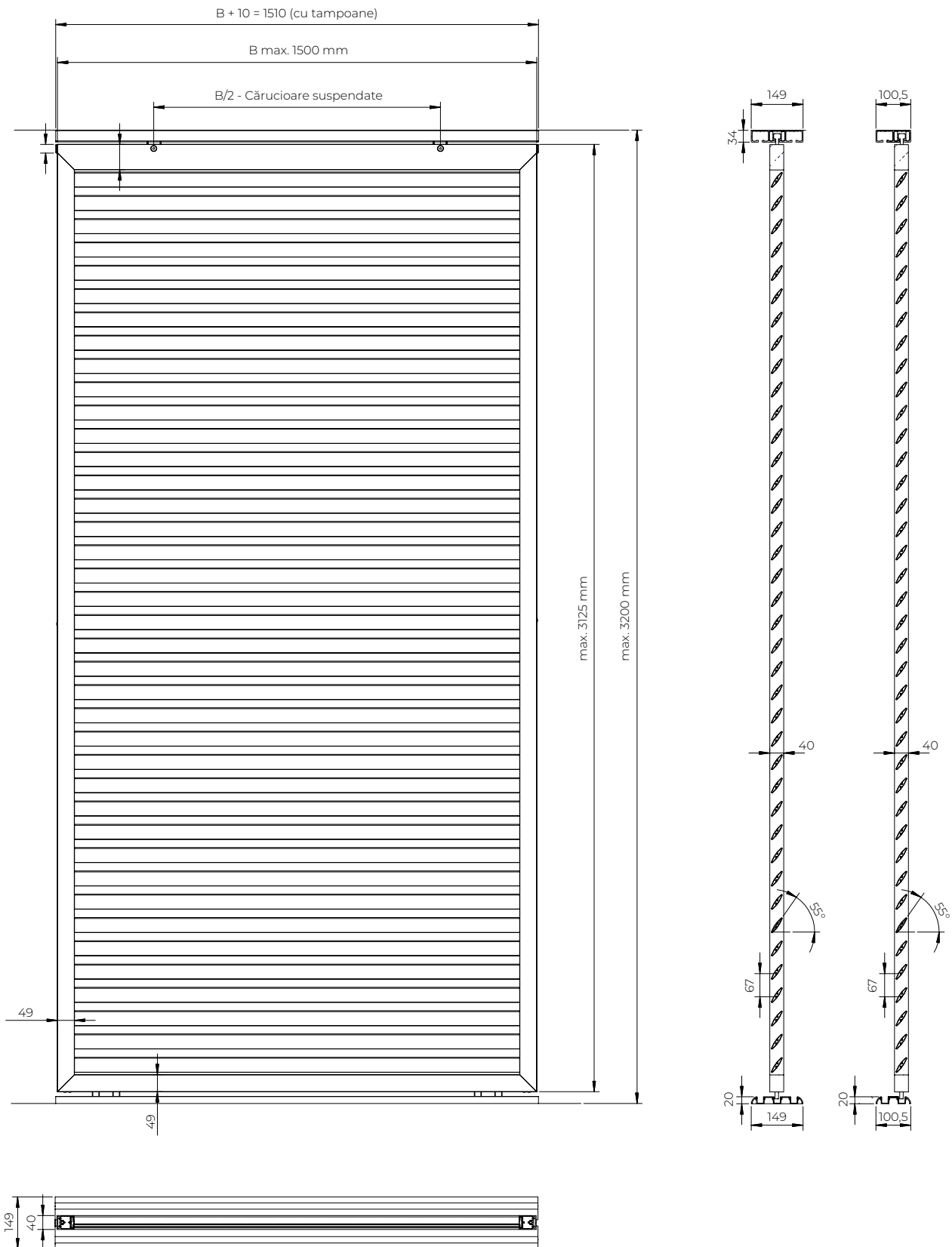
Atenție:

Max. 5 cadre glisante pe latura unei pergole de 7 m lungime.



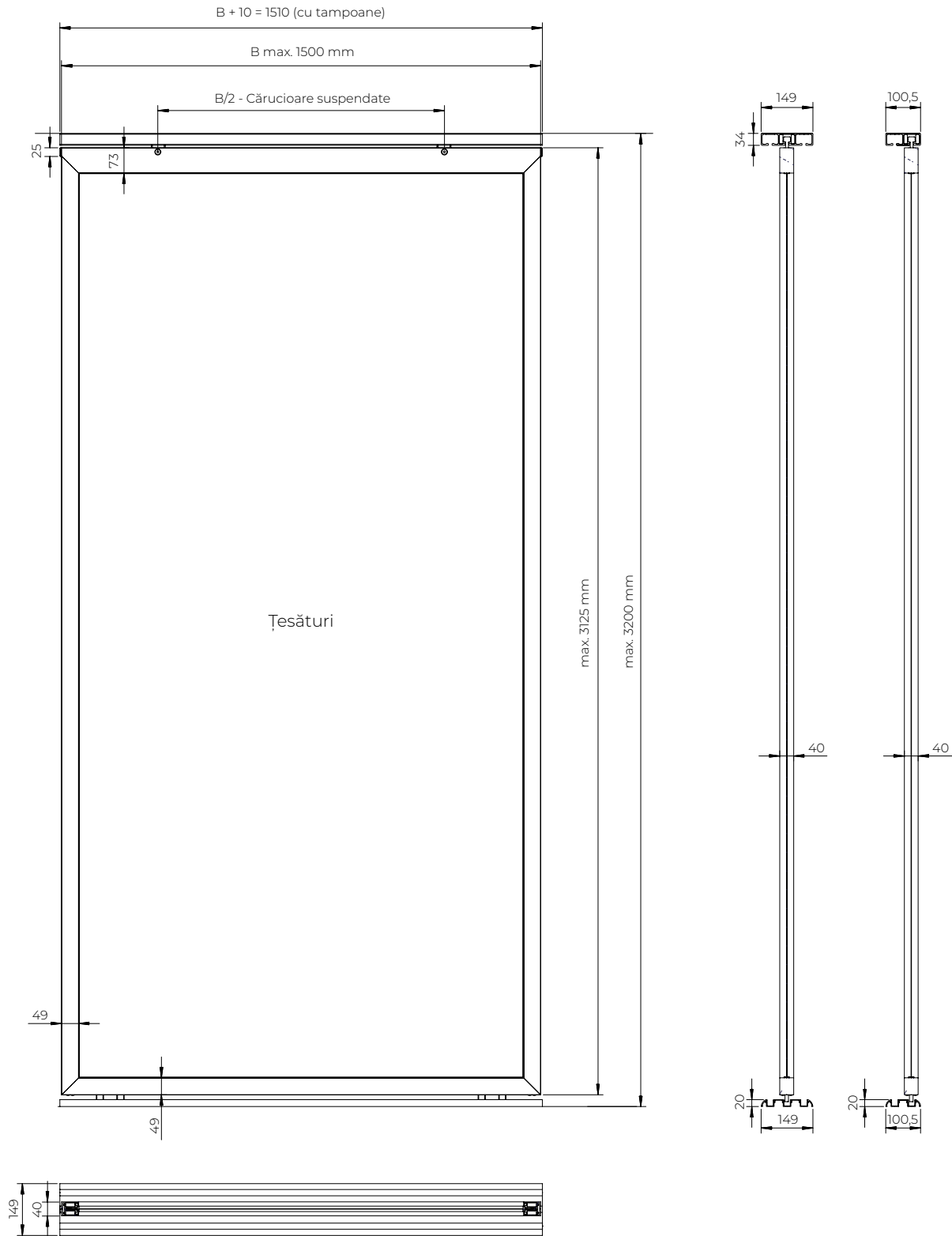


SYSTEM SLIDE
Umplere cu pene



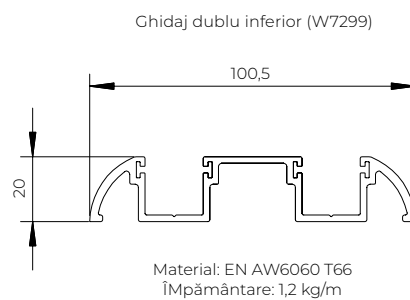
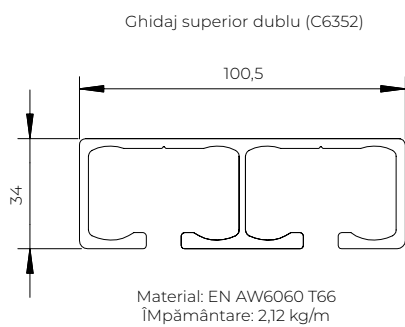
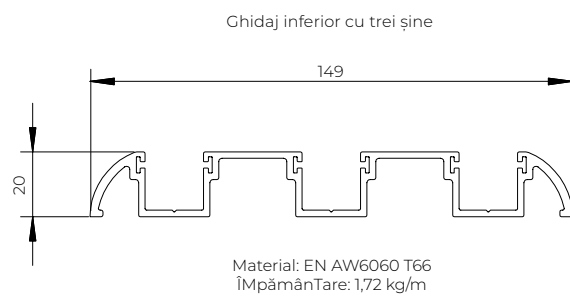
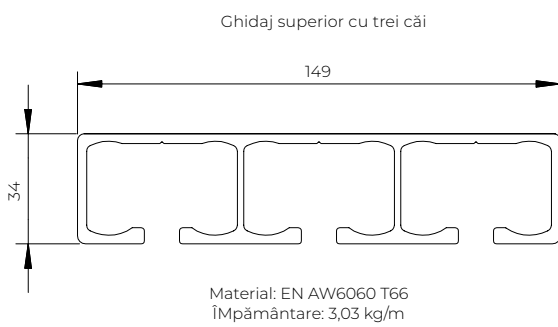
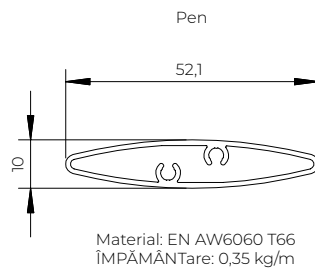
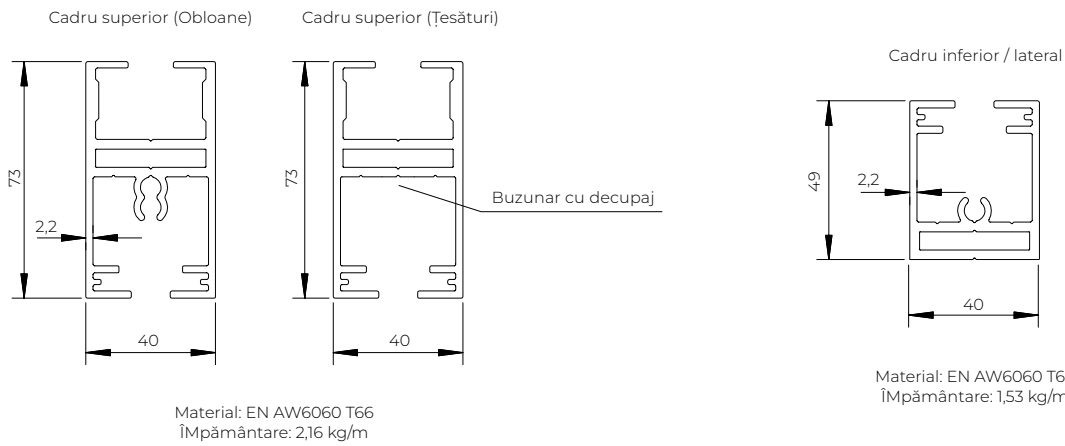
SYSTEM SLIDE
Umplere cu țesătură

Atenție:
Țesătura poate prezenta variații de tensiune în cazul
cadrelor mai late

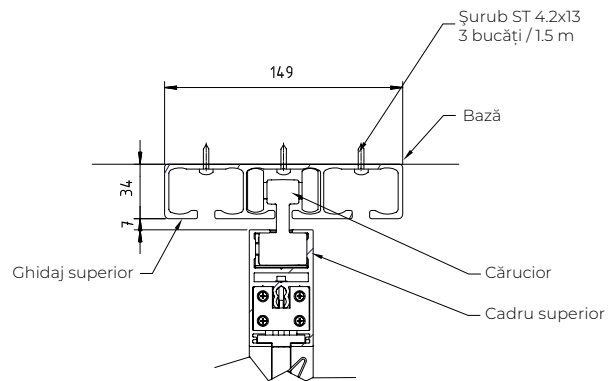


SYSTEM SLIDE

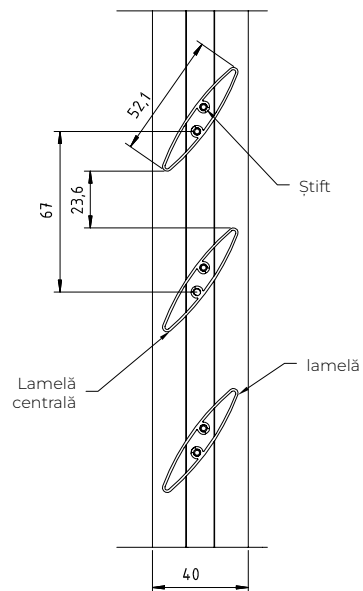
Secțiuni transversale ale profilelor



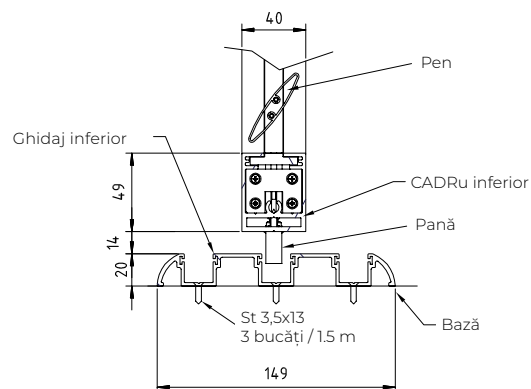
Detaliu privind montarea șinei superioare



Dispunerea lamelor



Detalii privind fixarea șinei inferioare



Pentru ghidajele glisante, alegeți stâlpi cu picioare care sunt la același nivel cu stâlpul. În caz contrar, va trebui să tăiați o secțiune a ghidajului inferior la grosimea plăcii de picior – există, de asemenea, riscul de coliziune cu ancora de picior.

MB-OpenSlide

SYSTEM MB - OpenSlide

Sistemul MB-OpenSlide este conceput pentru închiderea pereților laterali ai pergolelor sau ai altor structuri neîncălzite folosind panouri glisante din sticlă, oferind o protecție eficientă împotriva intemperiilor.

ZASTOSOWANIE:

- Închiderea pereților laterali ai unei pergole sau a altor structuri neîncălzite
- Divizare imediată a spațiului

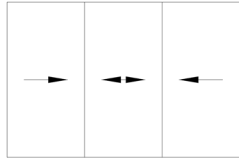
CARACTERISTICI ALE PRODUSULUI:

- Închiderile sunt formate din 3 până la 10 segmente glisante din sticlă securizată, care se deplasează de-a lungul unor ghidaje cu 3, 4 sau 5 șine
- Segmentele pot fi deschise în două moduri: fie toate segmentele alunecă într-o parte, la stânga sau la dreapta, fie alunecă din centrul peretelui spre stânga și spre dreapta
- Închiderea a fost proiectată pentru a reduce la minimum numărul de profile din aluminiu și accesorii necesare pentru instalare, eliminând astfel prelucrarea laborioasă și făcând prefabricarea rapidă și ușoară
- Soluțiile sistemului permit compensarea deformațiilor cauzate de elementele situate deasupra structurii glisante.
- Sistemul este echipat cu glisiere care permit reglarea verticală a canatului, mânere: solide – montate cu adeziv pe sticlă sau de tip traversant fixate pe sticlă, precum și o încuietoare montată la suprafață, fixată pe profilul inferior al canatului
- Sistemul MB-OpenSlide oferă atât conexiuni labirint fără ramă, cât și cu ramă între canaturile glisante. Apa de ploaie este evacuată din ghidajul inferior printr-un sistem de drenaj lateral pe ambele părți
- Panourile fără ramă conferă segmentelor glisante un aspect deosebit de elegant și o transparență maximă. Acestea sunt realizate din sticlă securizată cu grosimea de 12 mm
- Lățimile vizibile ale profilelor de ghidare superioare sunt de 50 mm, ale montanților de 30 mm, ale labirintului de ~31 mm, iar ale conexiunii montanților mobili de ~71 mm
- Ghidajele cu șină de 19 mm înălțime îndeplinesc criteriile de siguranță pentru borduri pe trotuare

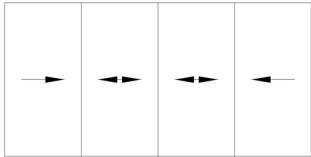
PARAMETRI TEHNICI:

- Înălțimea maximă a segmentului, inclusiv ghidajele superioare și inferioare – 2810 mm
- Înălțimea maximă a canatului – 2767 mm
- Lățimea maximă a canatului: 1200 mm
- Lățimea minimă a canatului – 800 mm
- Lungimea maximă a unui singur segment de clădire: 6780 mm
- Raport recomandat Hs : Ls 3 : 1
- Sunt disponibile cărucioare cu o capacitate de încărcare de 80 kg (8H00845X) și 160 kg (8H01383X) pe canat
- Umplere: sticlă securizată cu grosimea de 12 mm

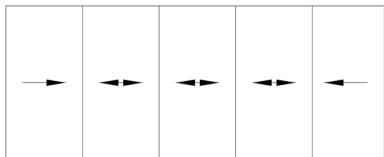
MB - OPENSIDE
Dimensiunile segmentelor



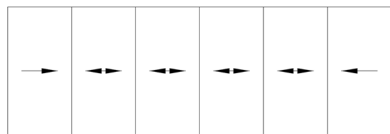
Segmente 3-parțial:
Lățime 2380 ÷ 3580 mm
Înălțime 2000 ÷ 2810 mm



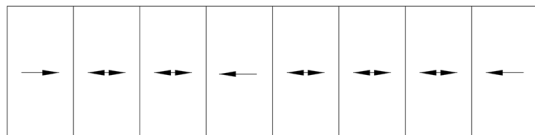
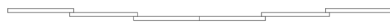
Segmente 4-parțial:
Lățime 3150 ÷ 4750 mm
Înălțime 2000 ÷ 2810 mm



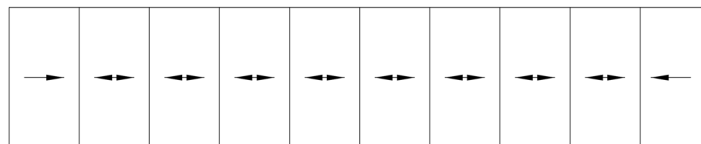
Segmente 5-parțial:
Lățime 3920 ÷ 5920 mm
Înălțime 2000 ÷ 2810 mm



Segmente 6-parțial:
Lățime 4790 ÷ 7190 mm
Înălțime 2000 ÷ 2810 mm



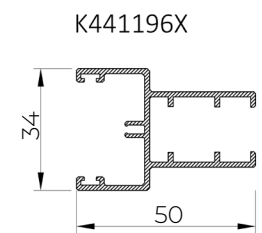
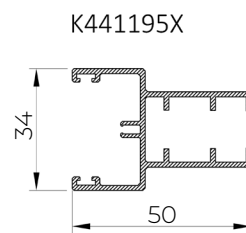
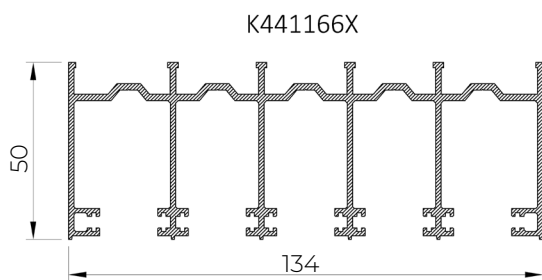
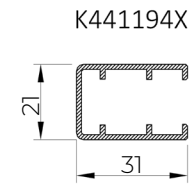
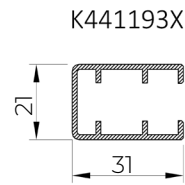
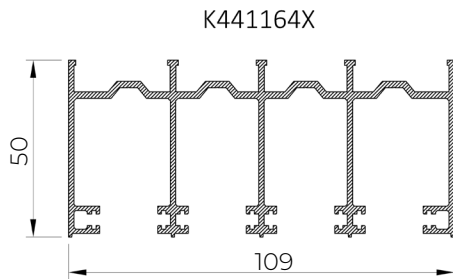
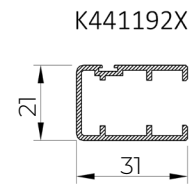
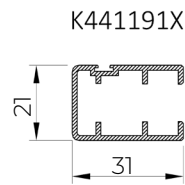
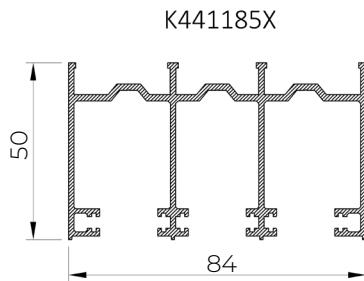
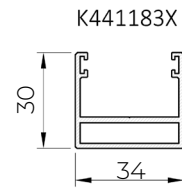
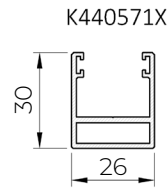
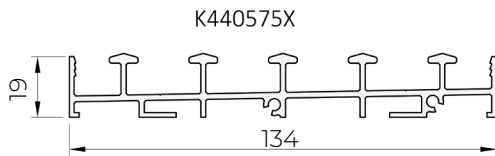
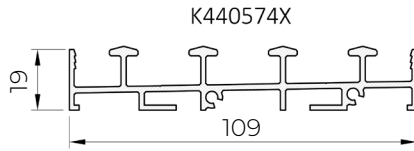
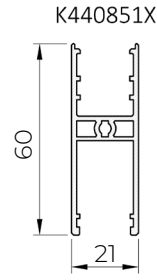
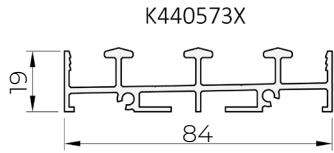
Segmente 8-parțial:
Lățime 6360 ÷ 9560 mm
Înălțime 2000 ÷ 2810 mm



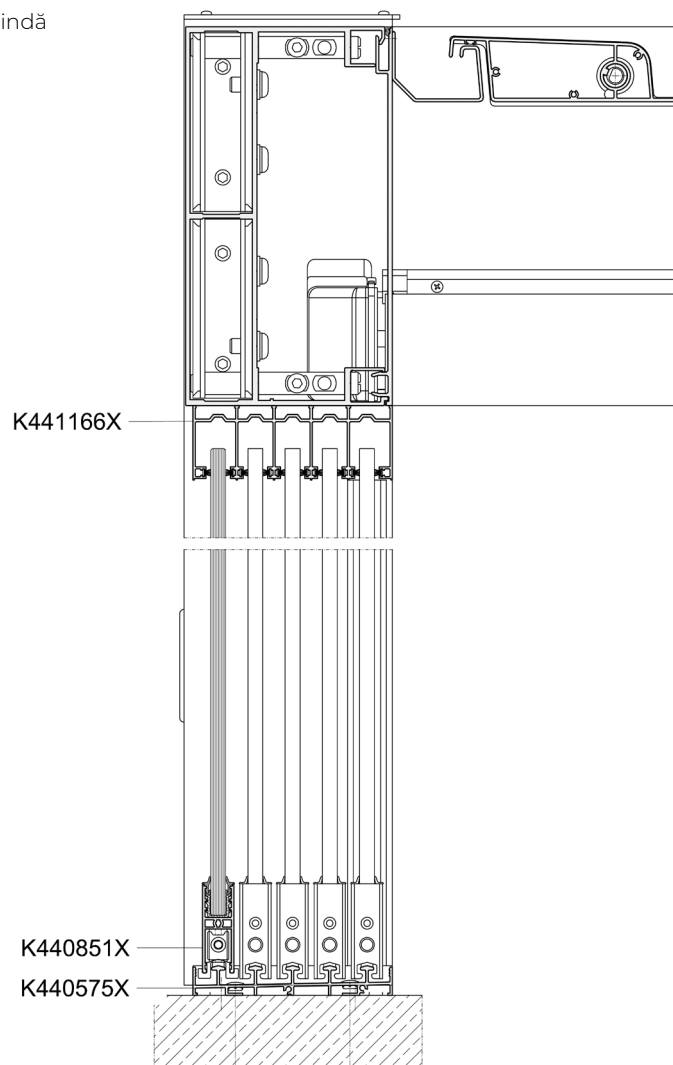
Segmente 10-parțial:
Lățime 7930 ÷ 11130 mm
Înălțime 2000 ÷ 2810 mm



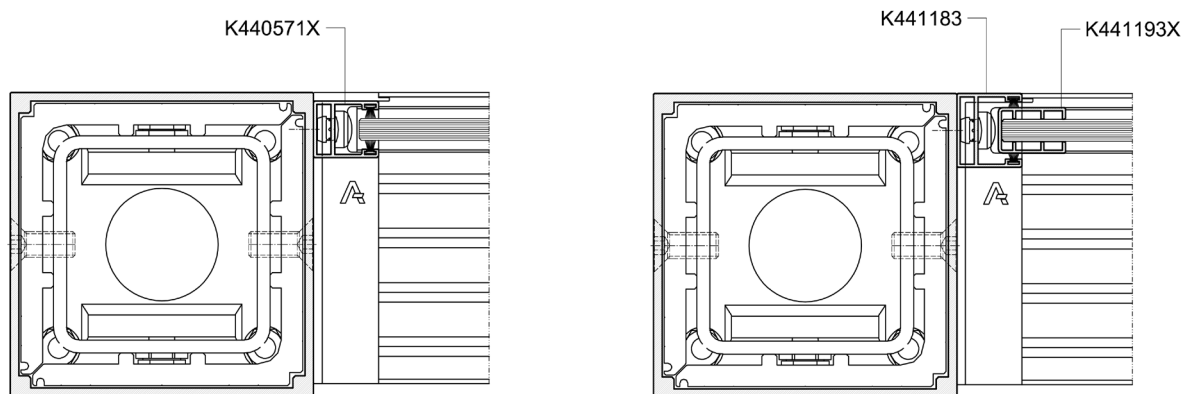
MB - OpenSlide
 Profiluri – structură



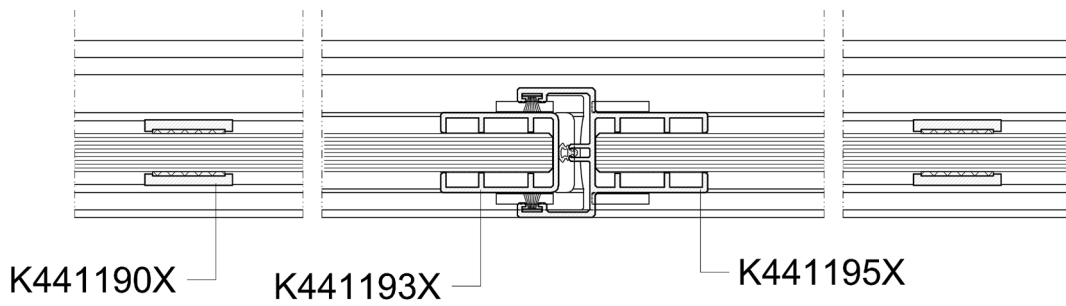
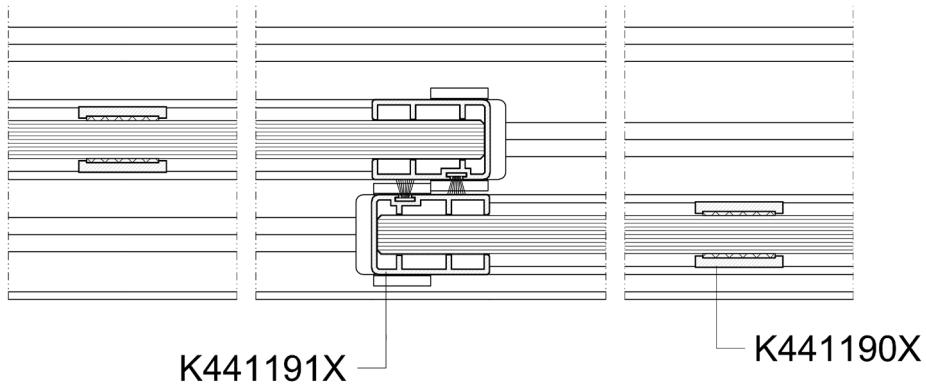
MB - OpenSlide
 Secțiune transversală printr-o grindă




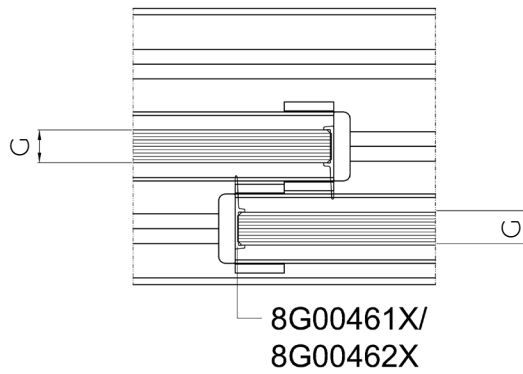
MB - OpenSlide
 Secțiune transversală prin stâlp



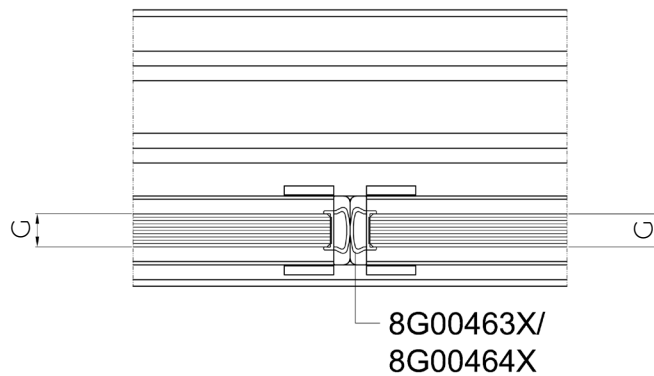
MB - OpenSlide
Opțiuni de geamuri



G	
12	8G00462X

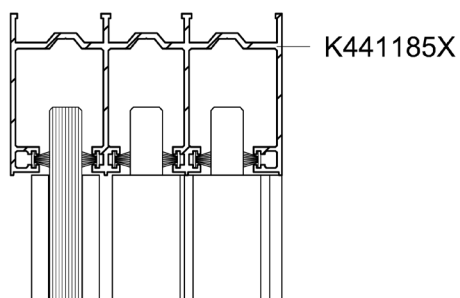


G	
12	8G00464X

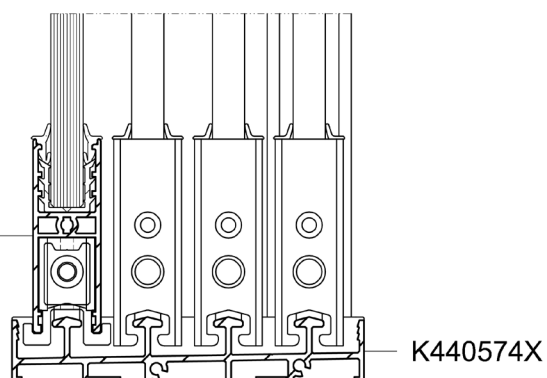
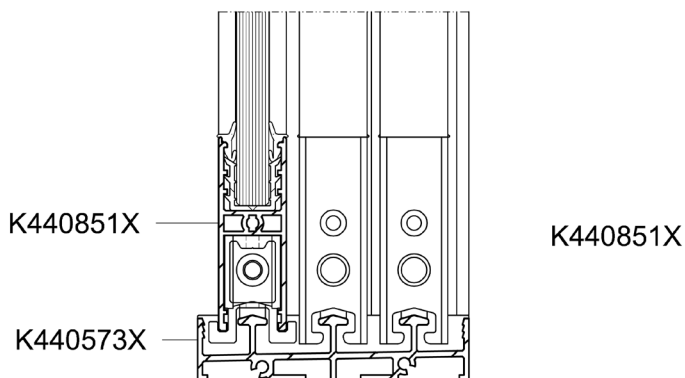
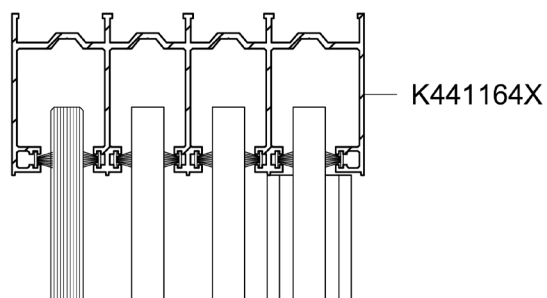


MB - OpenSlide
Exemple de construcție

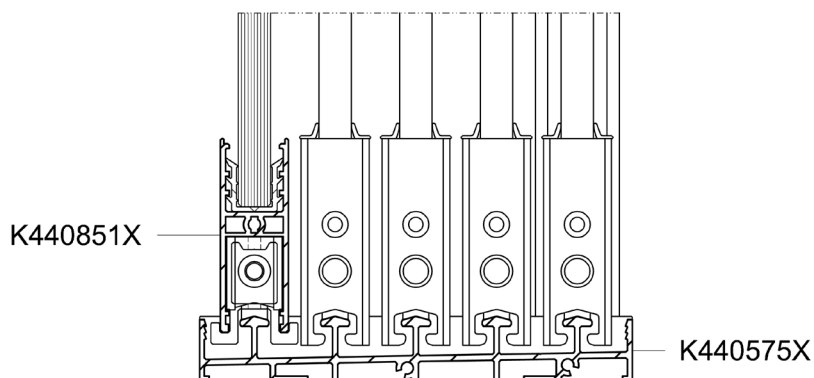
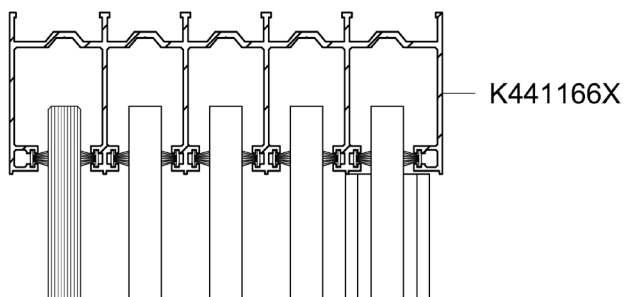
Uși glisante
trei panouri / șase panouri



Uși glisante
cu patru foi / cu opt foi

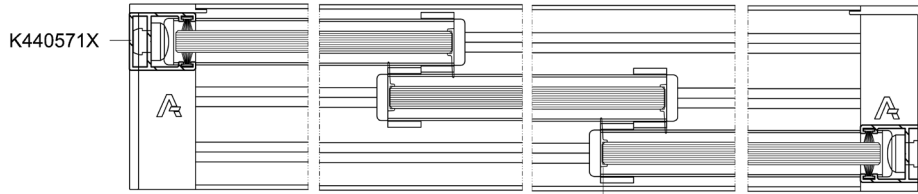
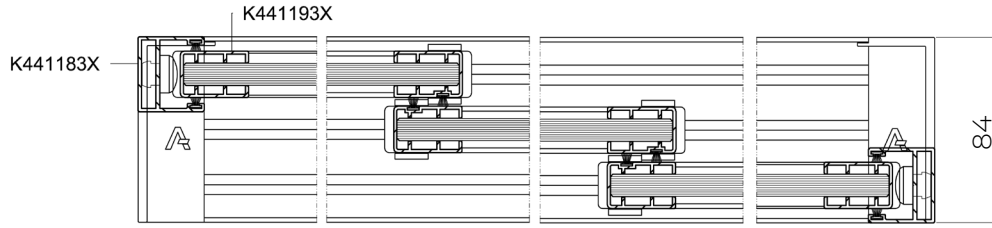


Uși glisante cu
cinci lame / cu zece lame

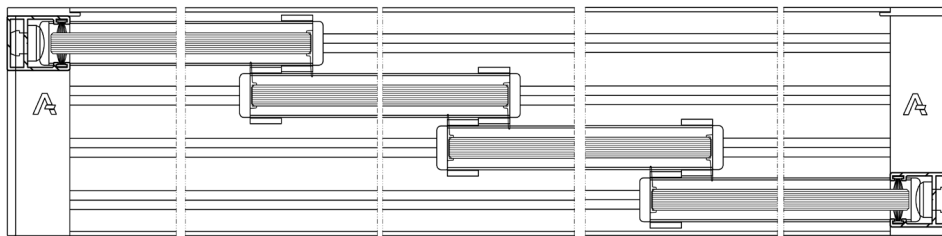
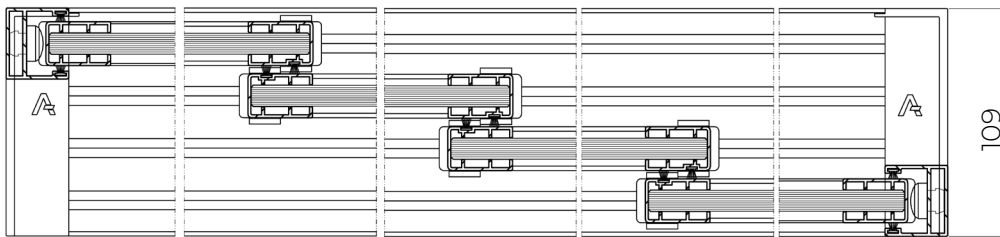


MB - OpenSlide
Exemple de construcție

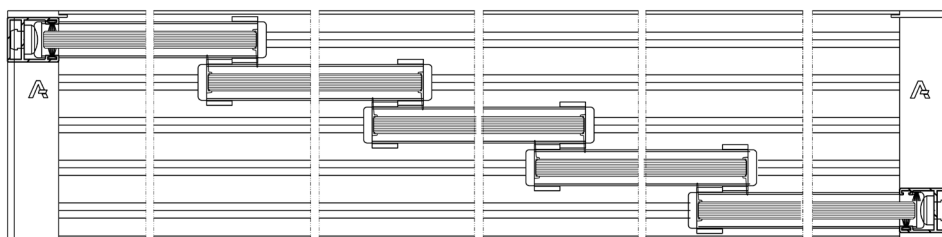
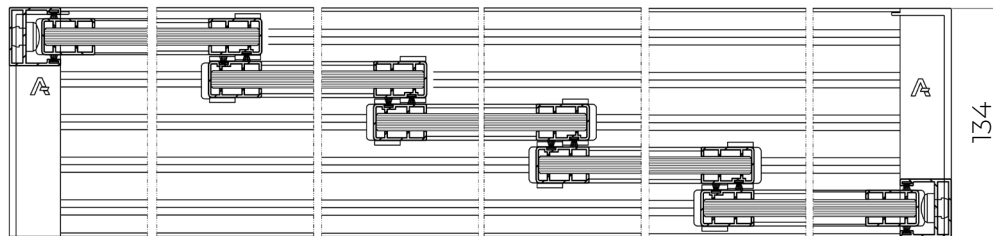
Uși glisante 3 - parțial



Uși glisante 4 - parțial

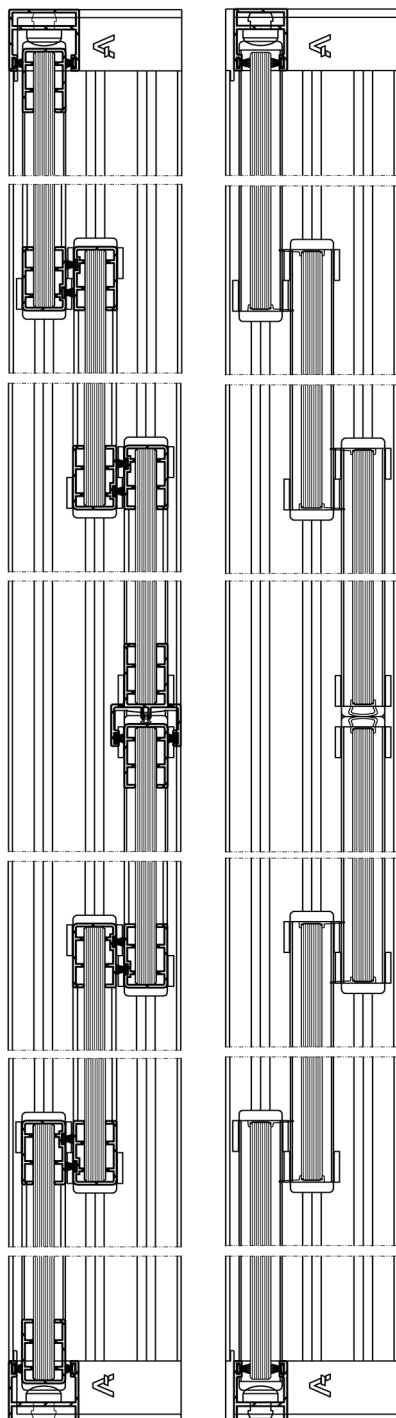


Uși glisante 5 - parțial

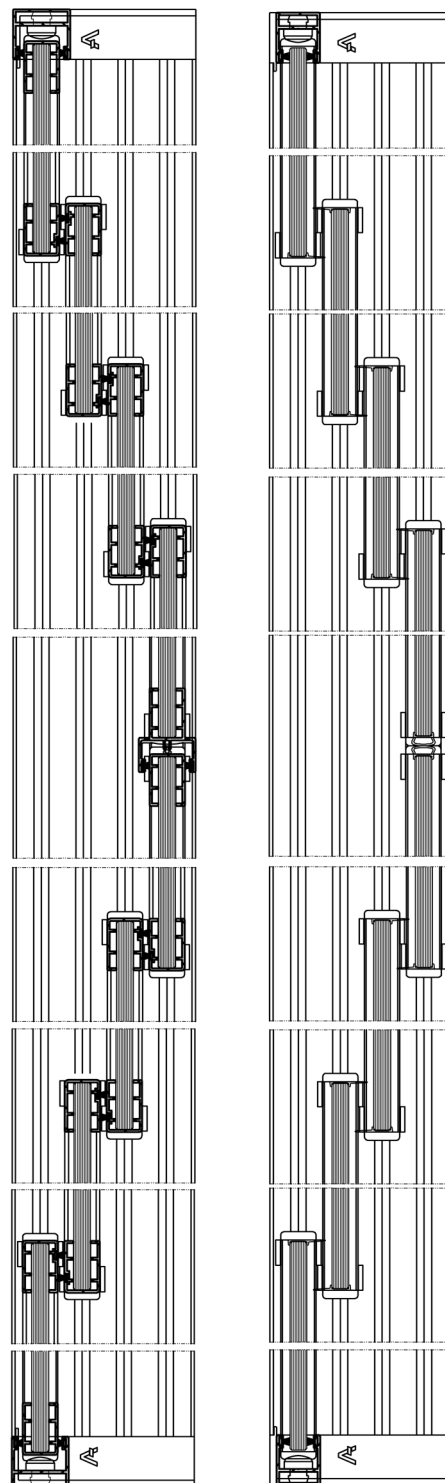


MB - OpenSlide
Exemple de construcție

Uși glisante 6 - parțial

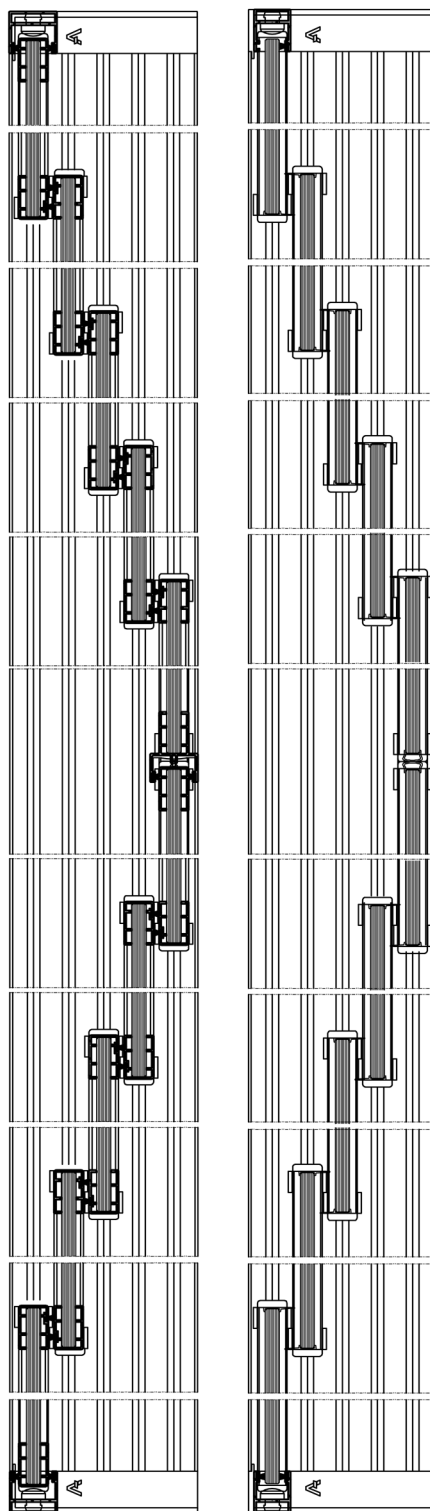


Uși glisante 8 - parțial



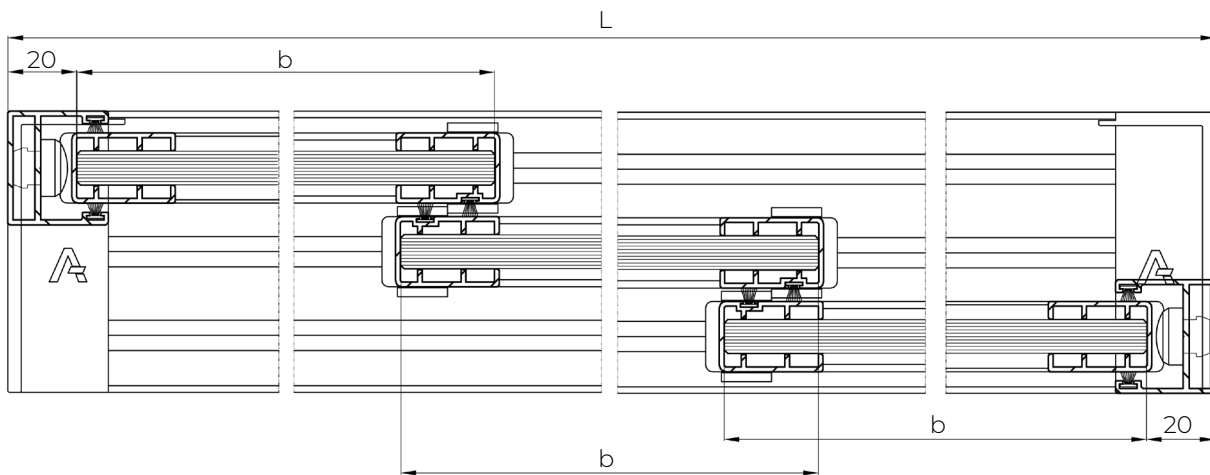
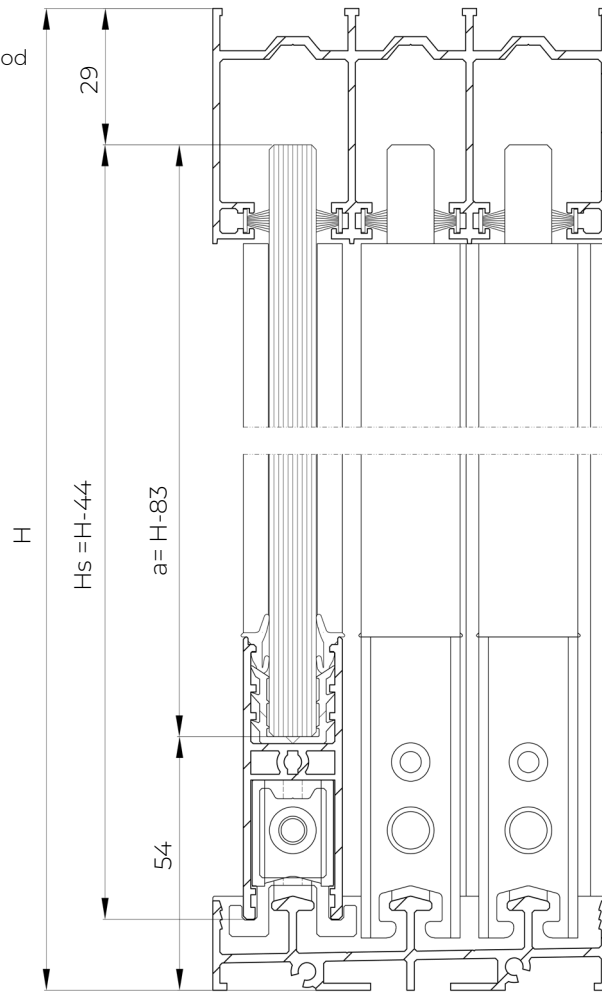
MB - OpenSlide
Exemple de construcție

Uși glisante 10 - parțial



MB - OpenSlide
Geamuri - dimensiuni

Pentru toate tipurile de segmente, înălțimea se calculează în același mod



- Segment 3 - aripă: $b = (L+20)/3-2$
- Segment 4 - aripă: $b = (L+50)/4-2$
- Segment 5 - aripă: $b = (L+80)/5-2$
- Segment 6 - aripă: $b = (L+70)/6-2$
- Segment 8 - aripă: $b = (L+130)/8-2$
- Segment 10 - aripă: $b = (L+190)/10-2$

SYSTEM SHUTTERS

SYSTEM SHUTTERS

Sistemul de panouri glisante Shutters este un sistem de pereți mobili cu lamele rotative, conceput pentru a oferi protecție împotriva razelor solare. Poate fi utilizat ca element arhitectural decorativ și elegant pentru compartimentarea și amenajarea spațiilor. Sistemul este format din rame din aluminiu ușoare și durabile, suspendate pe cărucioare cu role. Împreună cu ghidajul superior (care acționează ca o șină) și ghidajul inferior (care acționează ca o șină de ghidare), acesta formează un sistem complet. Produsul este destinat utilizării de către persoane fizice și organizații din sectorul privat (de exemplu, case individuale) și din sectorul public (de exemplu, terase de restaurant, hoteluri etc.).

UTILIZARE:

- Protecție solară și umbrire a suprafețelor
- Divizare imediată a spațiului

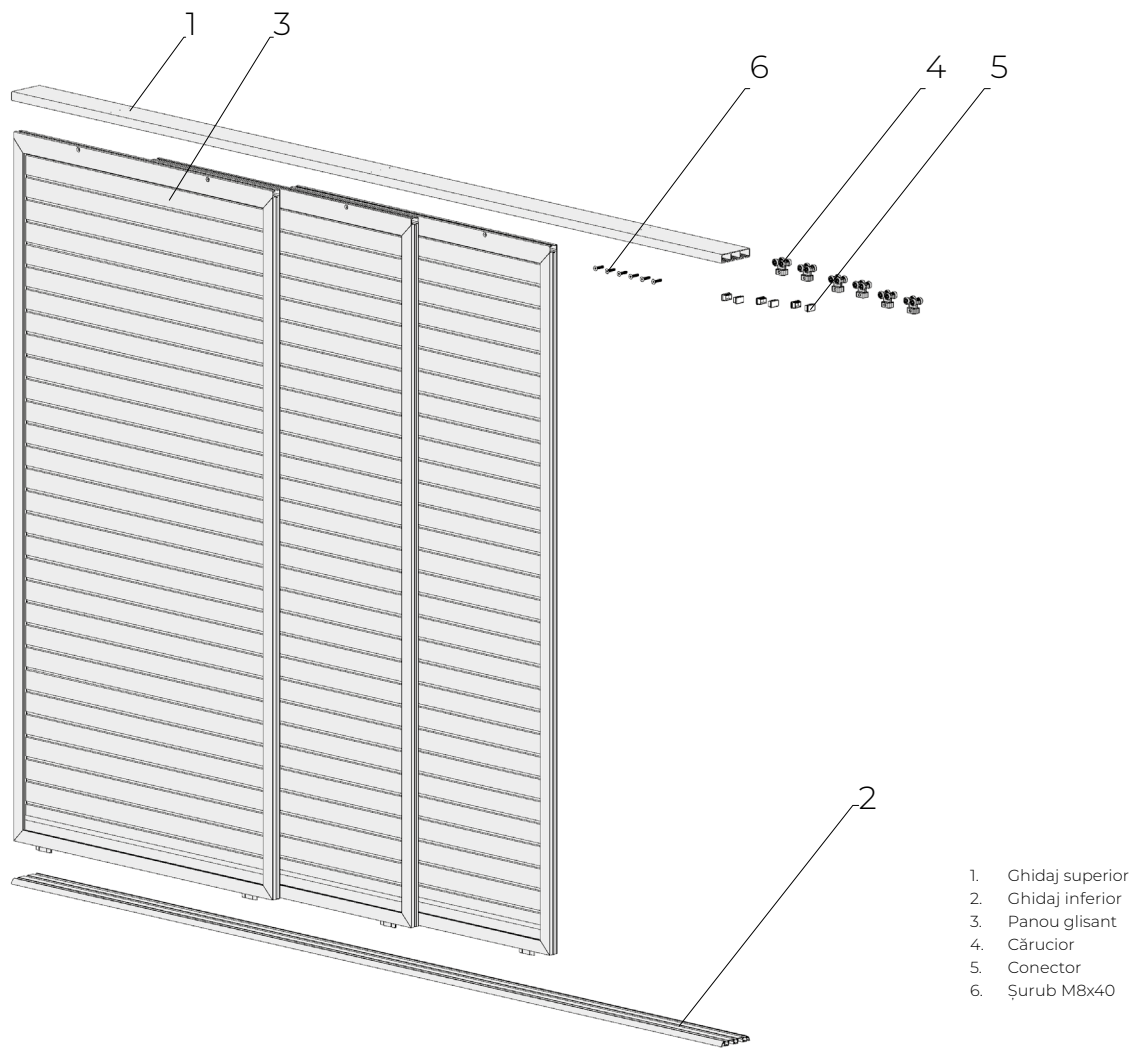
CARACTERISTICI ALE PRODUSULUI:

- Instalare și utilizare ușoară,
- AMENAJAREA imediată a spațiului,
- Posibilitatea de a rula trei cadre paralele între ele,
- Limitarea accesului luminii solare și protejarea împotriva privirilor curioase,
- Posibilitatea reglării manuale a unghiului lamelor într-un interval larg,
- Posibilitatea de a modifica unghiul de înclinare prin rotirea oricărei lamele,
- MIȘCARE ușoară și oprire în orice poziție, datorită suspensiei pe cărucioare cu rulmenți cu bile,
- EMISII Zero de substanțe toxice în timpul funcționării,
- ÎMPIEDICAREA PĂtrunderii precipitațiilor atunci când canatul este complet închis,
- FĂRĂ sursă de alimentare,
- Instalare pe o substructură rigidă și portantă.

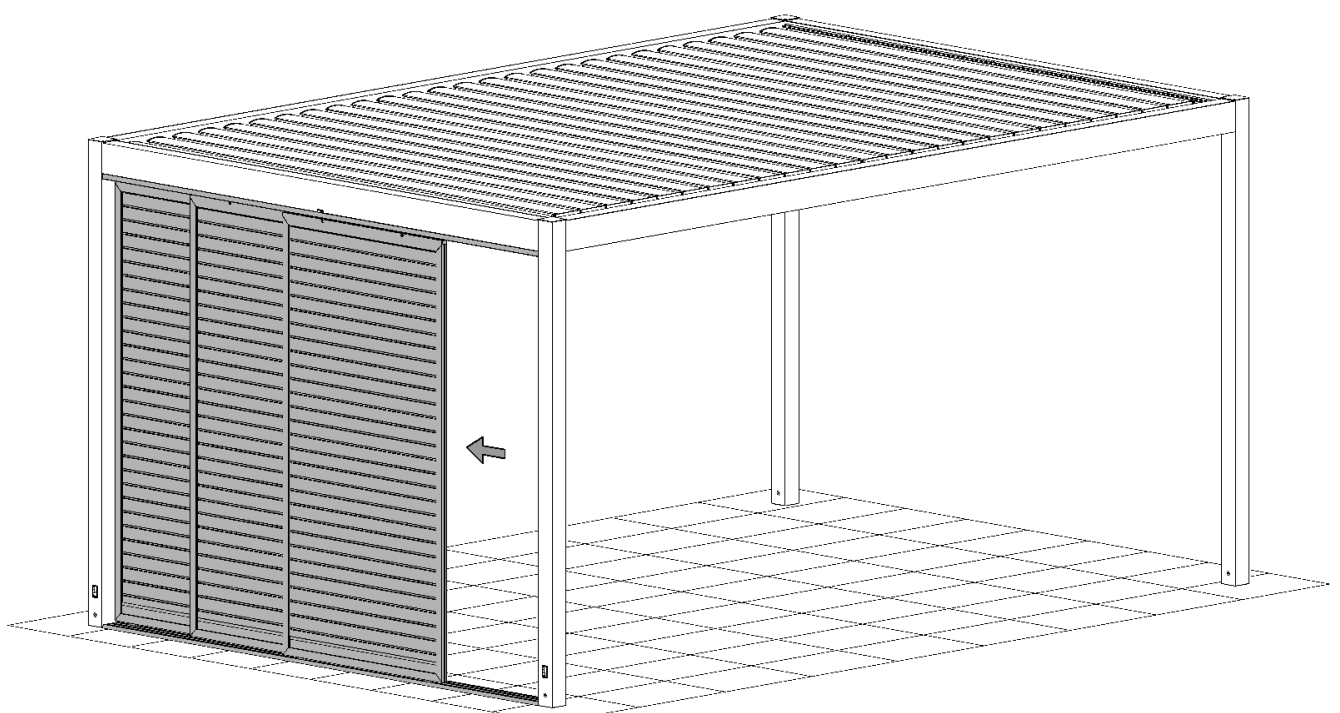
PARAMETRI TEHNICI:

- Înălțime totală (cu ghidaje) 2800 mm
- Lungime totală (a ghidajelor) 6698 mm
- Lățimea maximă a cadrului 1500 mm
- Înălțimea maximă a cadrului 2725 mm
- Dimensiunile șinei de ghidare superioare (șină de rulare): 149 x 34 mm (triplă) sau 101 x 34 mm (dublă)
- Dimensiunile șinei de ghidare inferioare (șină de ghidare) 149x20 mm (triplă) sau 101x20 mm (dublă)
- Numărul de șine într-un singur ghidaj: 3 sau 2
- Distanța axială între lamele 86 mm
- Lățimea/grosimea canatului 95,4 mm / 18,4 mm

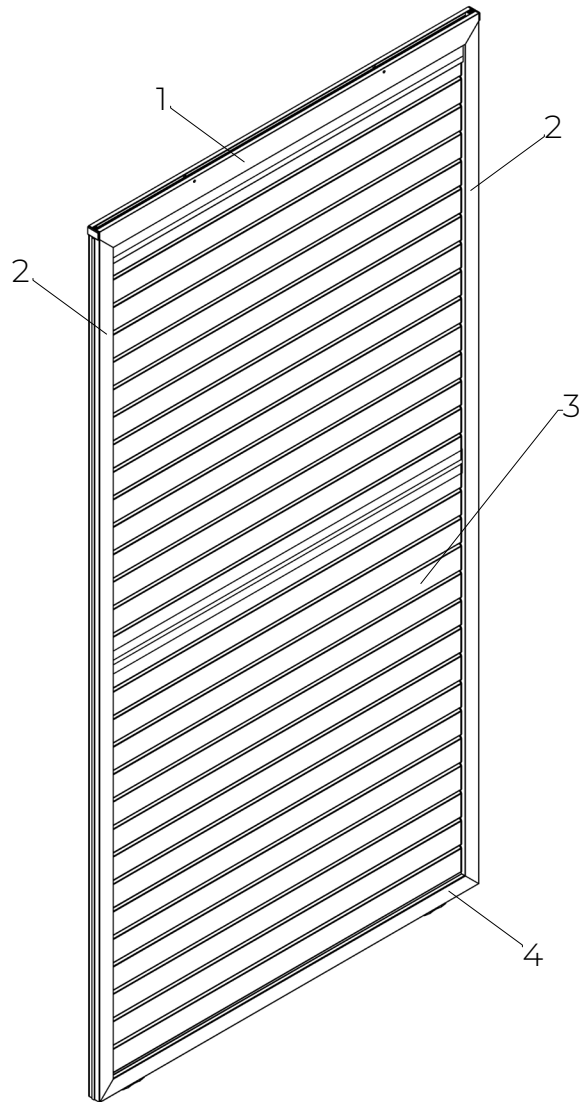
SYSTEM SHUTTERS



SYSTEM SHUTTERS
 Vedere a sistemului pe pergolă



SYSTEM SHUTTERS
Panou glisant



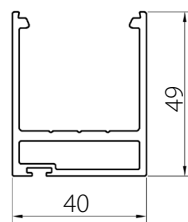
- 1. Profil panou superior
- 2. Profil panou lateral
- 3. Obloane glisante
- 4. Profil panou inferior

SYSTEM SHUTTERS

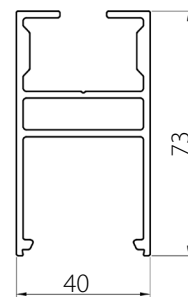
Secțiuni transversale ale componentelor panourilor glisante



Profil panou inferior

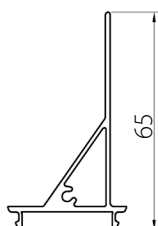
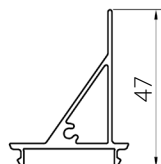


Profil panou superior



Inspecție suplimentară 65

Inspecție suplimentară 47



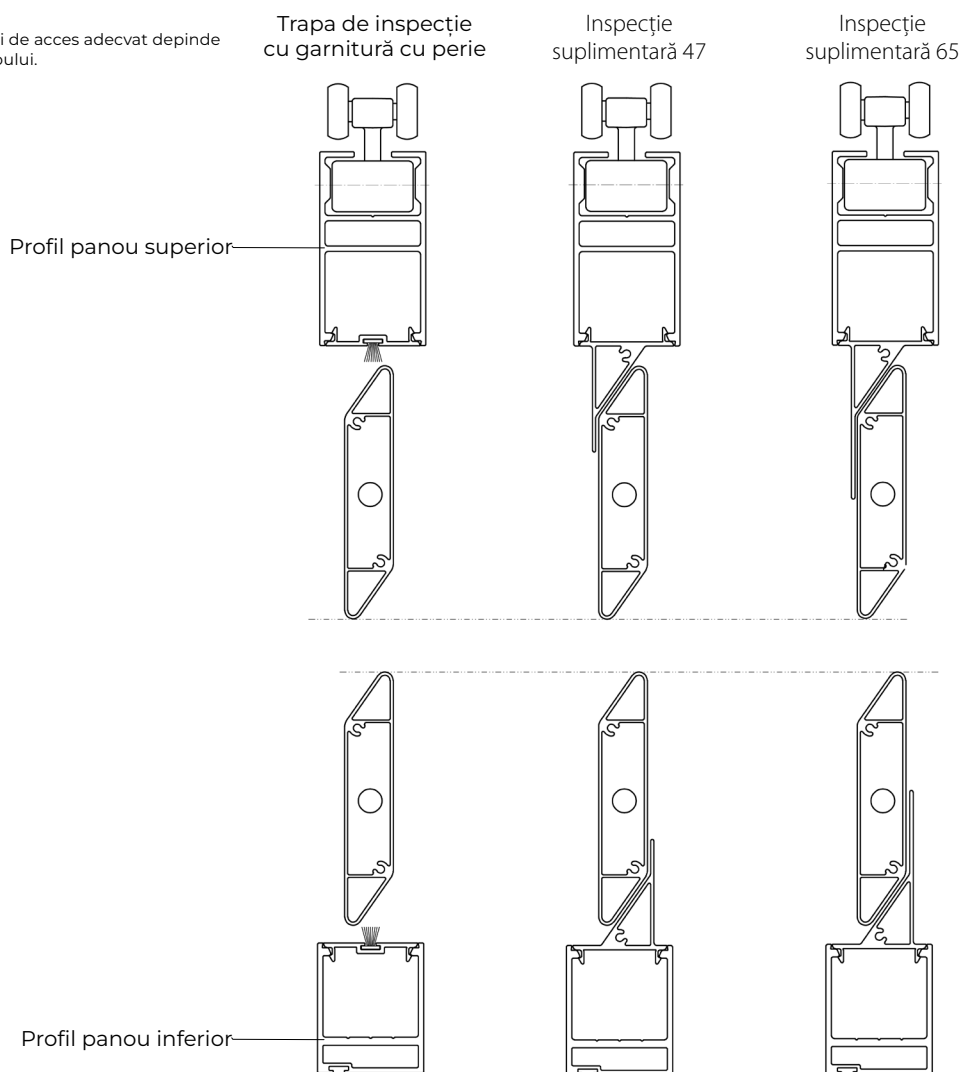
Trapa de inspecție
cu garnitură cu perie



SYSTEM SHUTTERS

Lista elementelor

Atenție:
Alegerea panoului de acces adecvat depinde de înălțimea panoului.



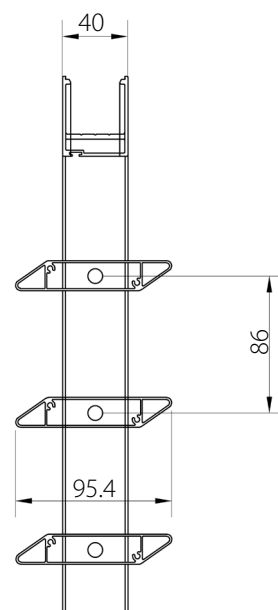
SYSTEM SHUTTERS

Distanța dintre role



SYSTEM SHUTTERS

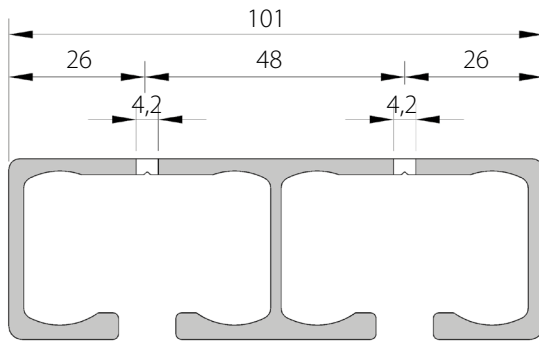
Distanța dintre lamele



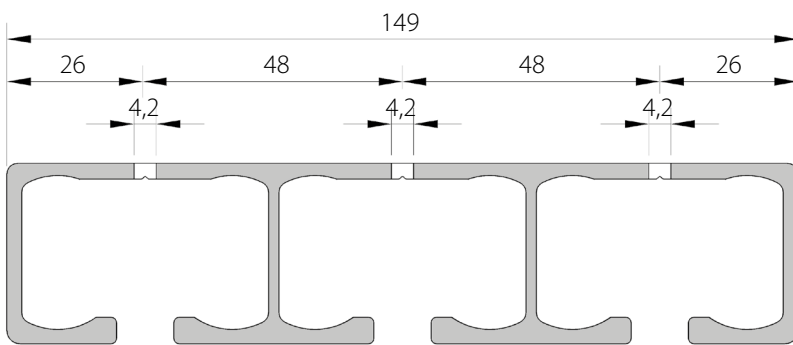
SYSTEM SHUTTERS

Dimensiuni pentru montarea șinei de ghidare

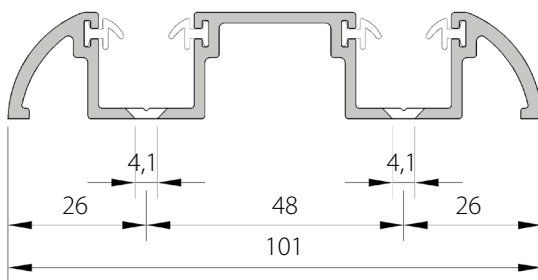
Ghidaj superior cu două căi



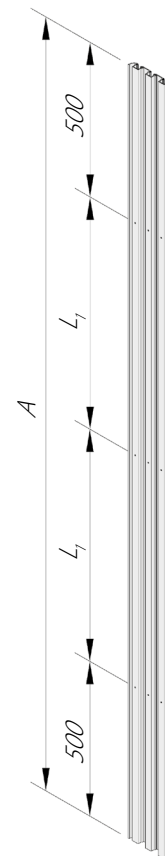
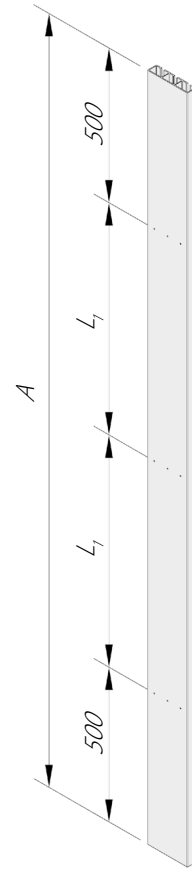
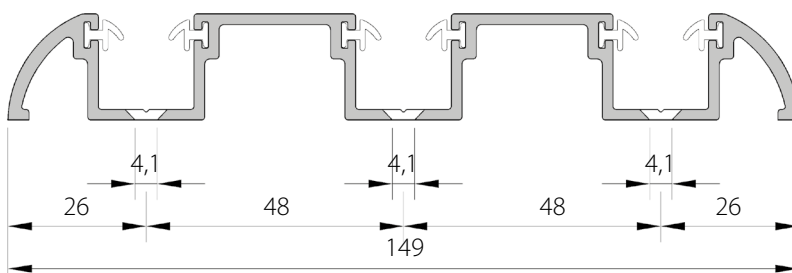
Ghidaj superior cu trei căi



Ghidaj inferior cu două căi



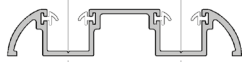
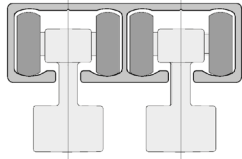
Ghidaj inferior cu trei șine



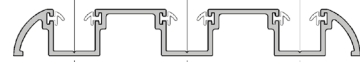
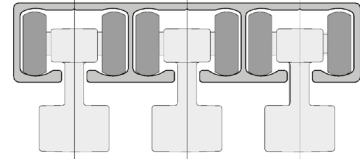
SYSTEM SHUTTERS

Variante de proiectare

Varianta cu două căi

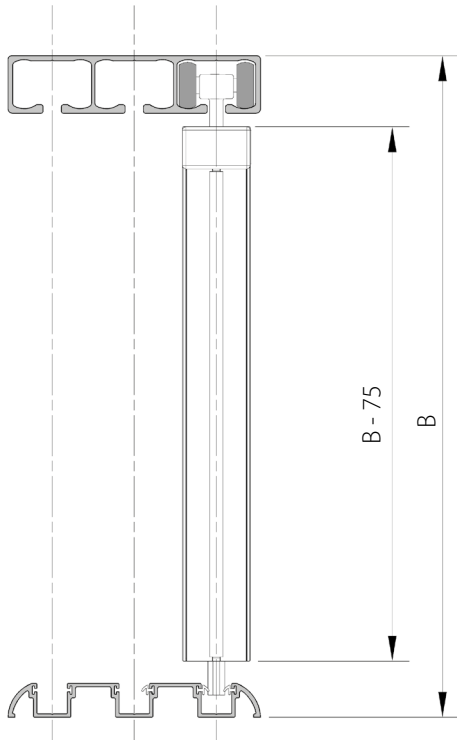


Varianta cu trei șine



SYSTEM SHUTTERS

Înălțimea panoului



B - Înălțimea produsului

SUNBREAKER 210 MOBIL

SUNBREAKER 210 MOBIL - este un sistem de fațadă conceput pentru a oferi protecție împotriva efectelor razelor solare. Poate fi utilizat și ca element arhitectural decorativ sau de protecție. Sistemul cuprinde două tipuri de lamele: A și B. Versiunea mobilă este dotată cu un motor liniar și ghidaje neautoportante.

UTILIZARE:

Protecție solară și umbrire a suprafețelor, precum și ascunderea instalațiilor tehnice de pe clădire.

CARACTERISTICI ALE PRODUSULUI:

- Structură realizată din profile de aluminiu extrudat și componente din oțel inoxidabil
- Se poate utiliza automatizarea în funcție de condițiile meteorologice
- Nu emite substanțe toxice în timpul funcționării
- Emisiile de zgomot ale acționării electromecanice nu sunt considerate un pericol semnificativ și țin de confort
- Ghidaje neautoportante fixate într-o adâncitură sau pe o substructură
- Lamelele glisante dispuse pe axa orizontală sau verticală

PARAMETRI TEHNICI:

- Lățime maximă: 4000 mm
- Înălțime maximă (panou unic): 6020 mm
- Distanța dintre lamele (pas): 200 mm
- Înălțimea minimă a sistemului este:
3 lamele pentru acționare manuală: 620 mm
5 lamele pentru acționare motorizată: 1020 mm (când maneta de acționare nu se află pe niciuna dintre lamelele de capăt) 4 lamele pentru acționare motorizată: 820 mm dacă maneta este amplasată pe o lamelă de capăt (nu se recomandă)
- Lățimea profilului canatului: 210 mm
- Intervalul unghiului de rotație al lamelor: 0-90°
- Acționare electrică: motor liniar de 230 V, cu forță de împingere de 500 N, cursă de 200 mm
- Comandă electrică: prin telecomandă sau întrerupător
- Montare: pe structura portantă exterioară (direct pe clădire sau indirect – pe substructură)
- Opțiuni de instalare: axa de rotație a lamelor orizontală sau verticală; dispunerea lamelor („perdea”) poate forma un perete vertical sau orizontal
- Sistemele cu o înălțime mai mare de 4 m au motorul montat la jumătatea șinei de ghidare
- Mecanismul de acționare nu poate fi montat pe șipcile de capăt

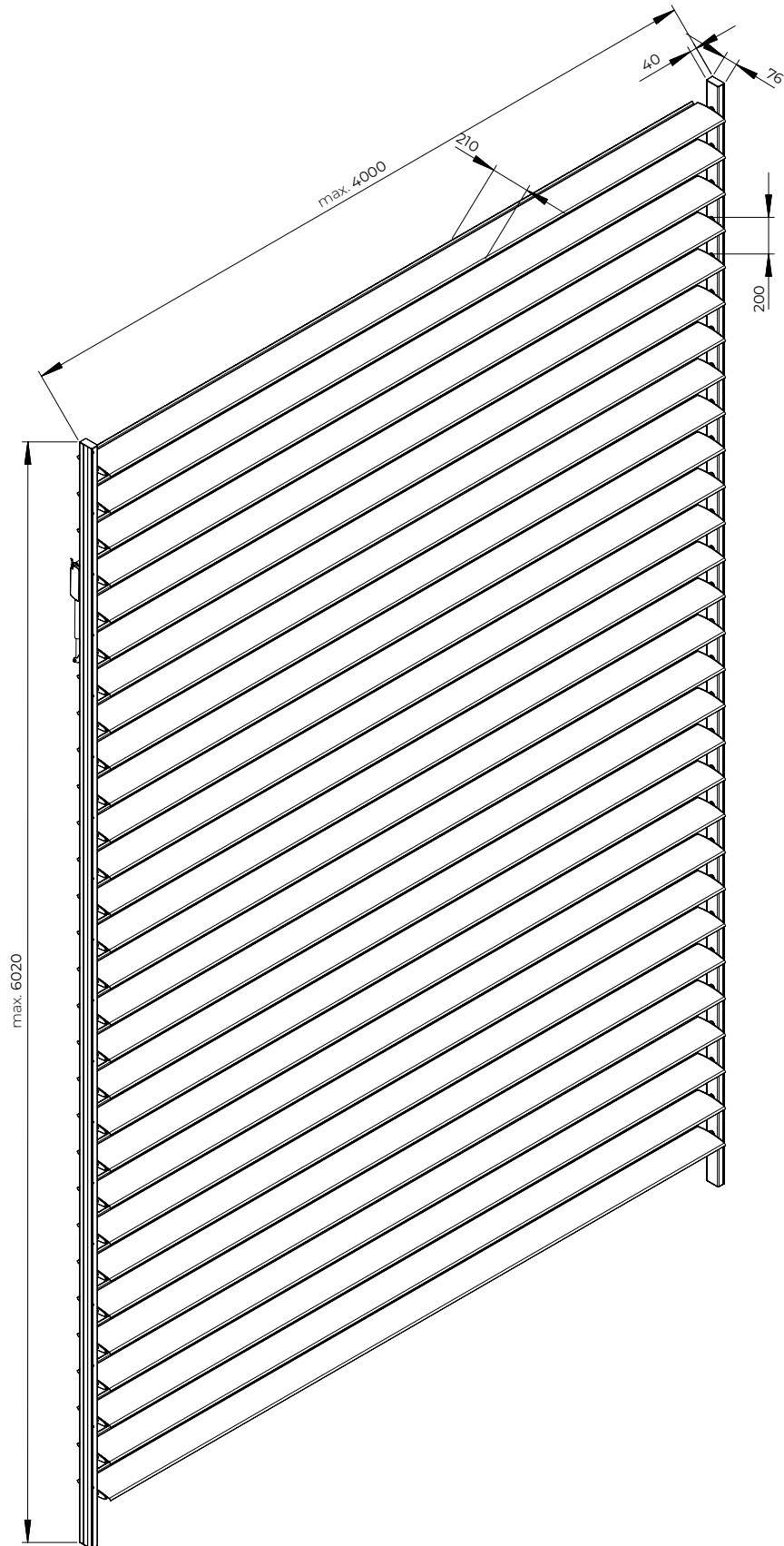
INFORMAȚII SUPLIMENTARE:

- Sistemul este echipat standard cu un motor sau o manetă manuală amplasată în partea din spate a șinei de ghidare (pe partea fațadei), iar direcția de rotație a lamelor este setată corespunzător fie în linie, fie în afara liniei
- Într-un sistem cu lamele verticale (perdea), motorul sau acționarea manuală este întotdeauna amplasată pe șina de ghidare inferioară din spate, iar direcția în care se deschid lamelele trebuie specificată pentru acest tip de sistem
- Pentru configurația montată pe acoperiș, motorul este amplasat în partea superioară a sistemului, pe șina de ghidare
- Motorul nu este atașat la produs, iar șina de ghidare nu are găuri realizate din fabrică
- Motorul trebuie poziționat cu pistonul orientat în jos și nu trebuie să aibă pârgii de acționare pe plăcile de capăt

SUNBREAKER 210 MOBIL TIP A

Atenție:

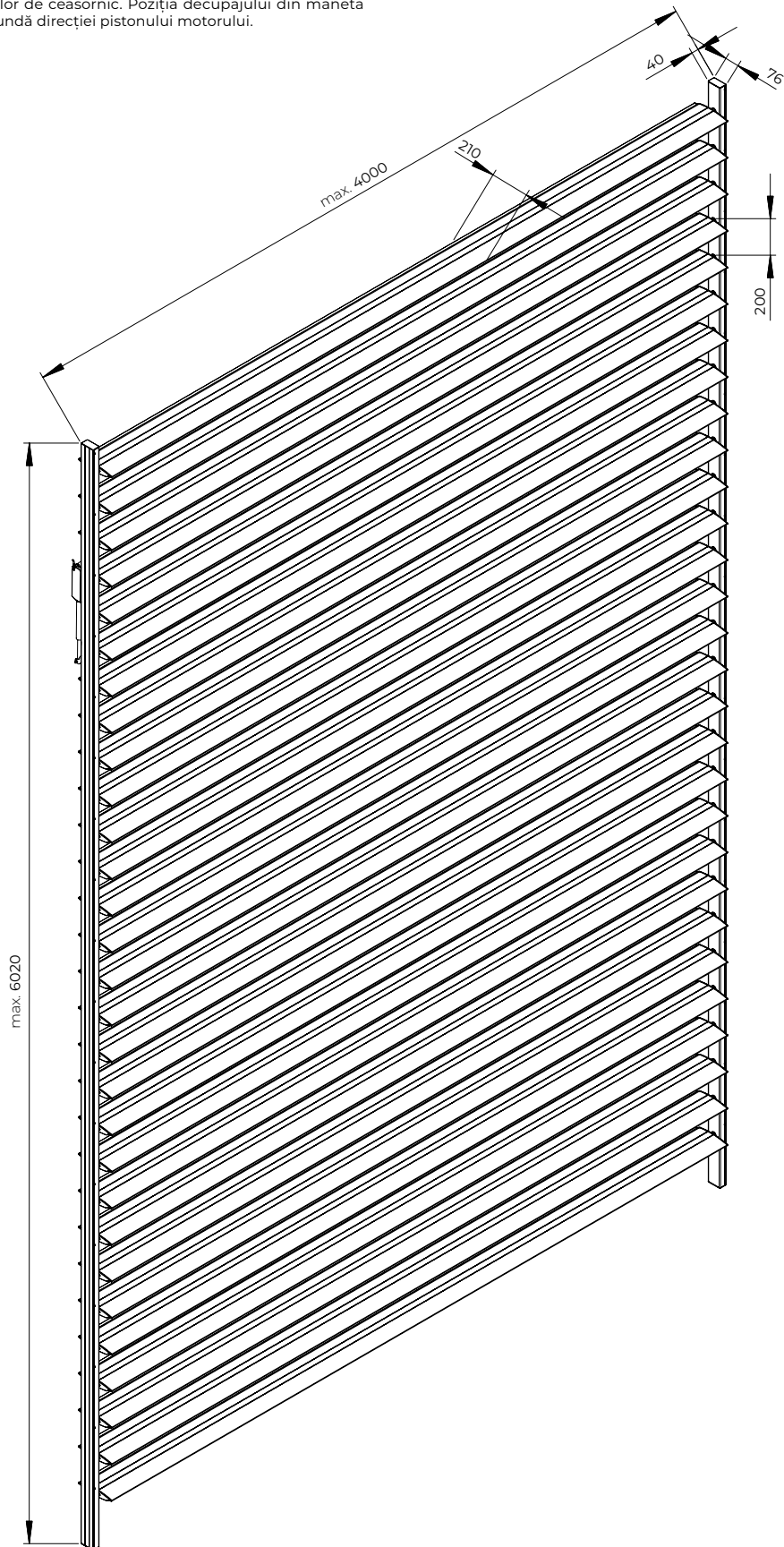
Aționarea este amplasată pe partea fațadei. Nu este posibilă montarea acționării în partea superioară sau inferioară a ultimei lamele. În cazul unei acționări motorizate pe cele patru lamele superioare, motorul se montează cu pistonul orientat în sus (nu se recomandă). Motorul nu este montat din fabrică pe șina de ghidare și nu există găuri pre-perforate din fabrică pentru montarea acestuia. Direcțiile de rotație a lamelor se împart în două categorii: în sensul acelor de ceasornic și în sens invers acelor de ceasornic. Poziția decupajului din maneta de acționare trebuie să corespundă direcției pistonului motorului.



SUNBREAKER 210 MOBIL TIP B

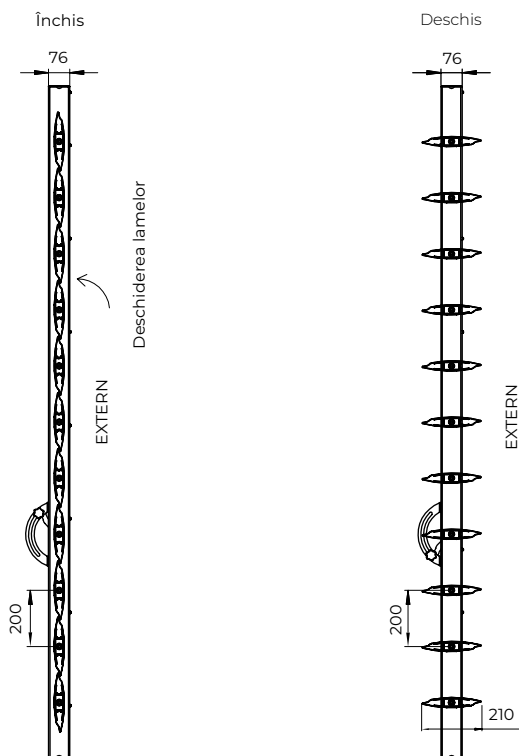
Atenție:

Acționarea este amplasată pe partea fațadei. Nu este posibilă montarea acționării în partea superioară sau inferioară a ultimei lamele. În cazul unei acționări motorizate pe cele patru lamele superioare, motorul se montează cu pistonul orientat în sus (nu se recomandă). Motorul nu este montat din fabrică pe șina de ghidare și nu există găuri pre-perforate din fabrică pentru montarea acestuia. Direcțiile de rotație a lamelor se împart în două categorii: în sensul acelor de ceasornic și în sens invers acelor de ceasornic. Poziția decupajului din maneta de acționare trebuie să corespundă direcției pistonului motorului.



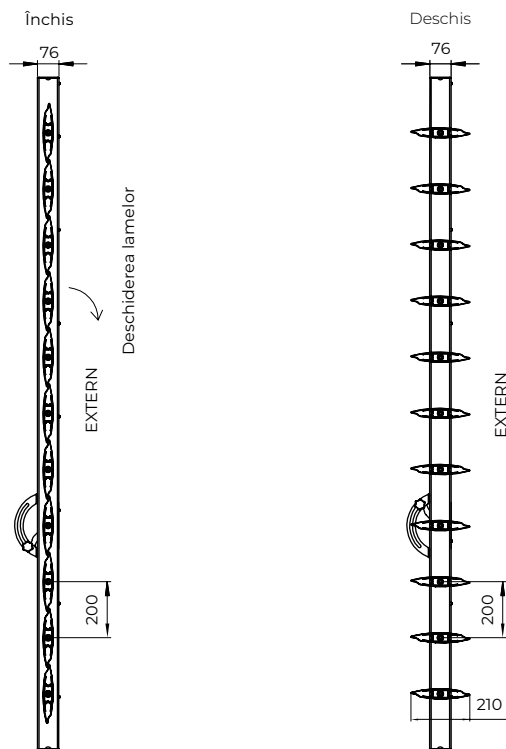
SUNBREAKER 210 MOBIL

Intervalul de rotație a lamelor
(Direcția de deschidere a canatului opus)



SUNBREAKER 210 MOBIL

Intervalul de rotație a lamelor
(Direcția de deschidere a canatului: aceeași)

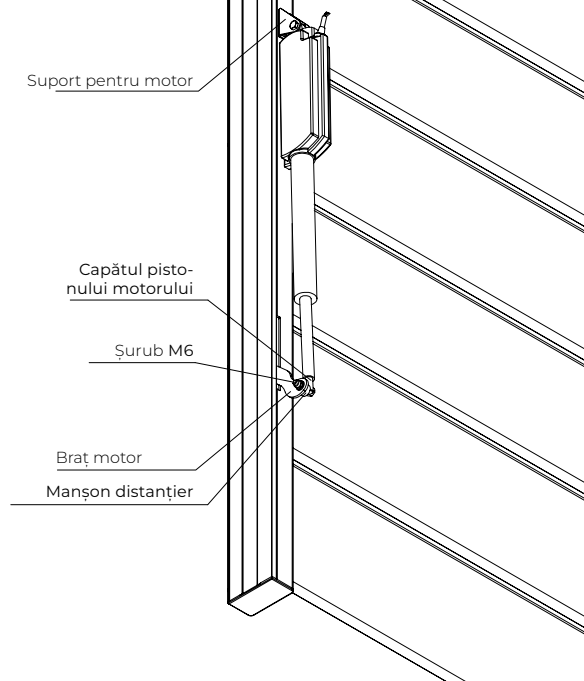
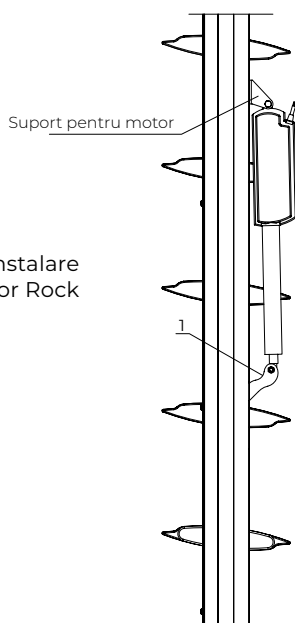


SUNBREAKER 210 MOBIL

Instalarea motorului Rock

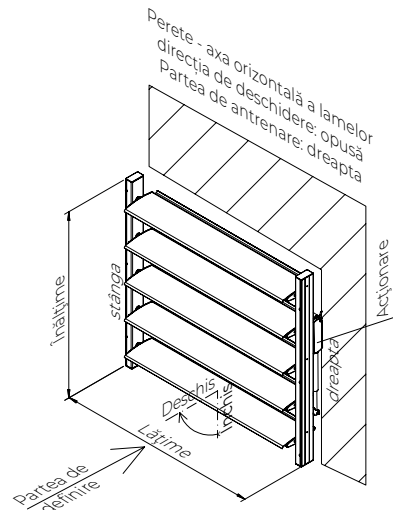
Atenție:
Fixați întotdeauna brațul motorului cu decupajul (1) orientat spre piston

Detaliu de instalare
Motor Rock

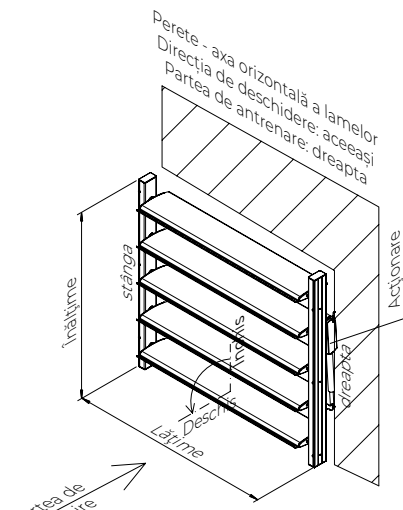


SUNBREAKER 210 MOBIL

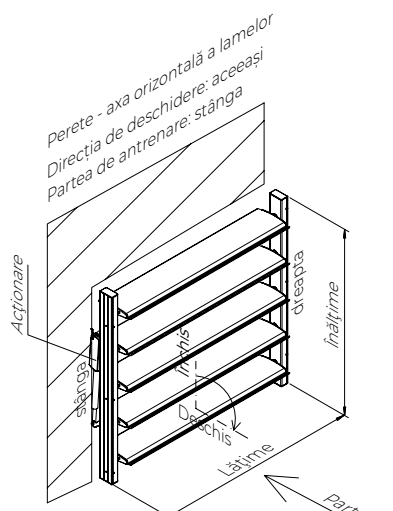
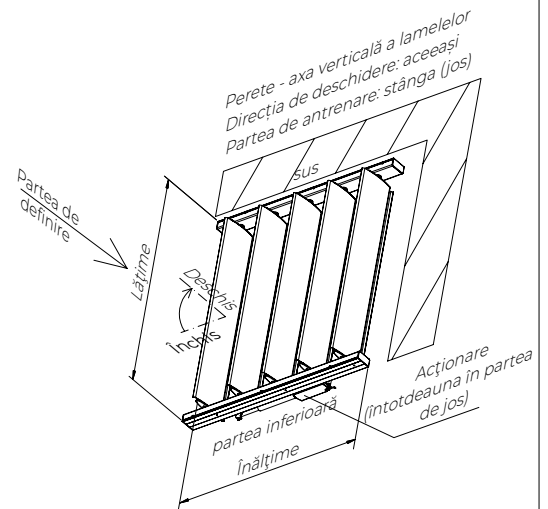
Direcțiile de deschidere ale panelor



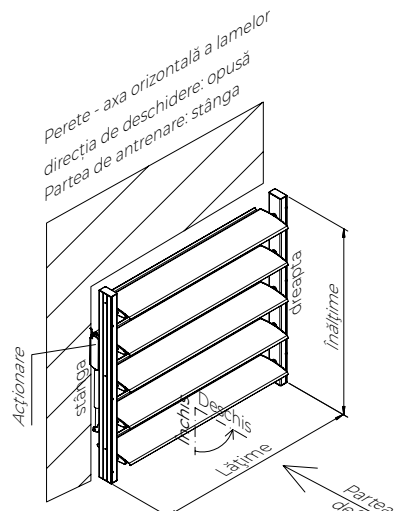
Vedere din exterior (față)



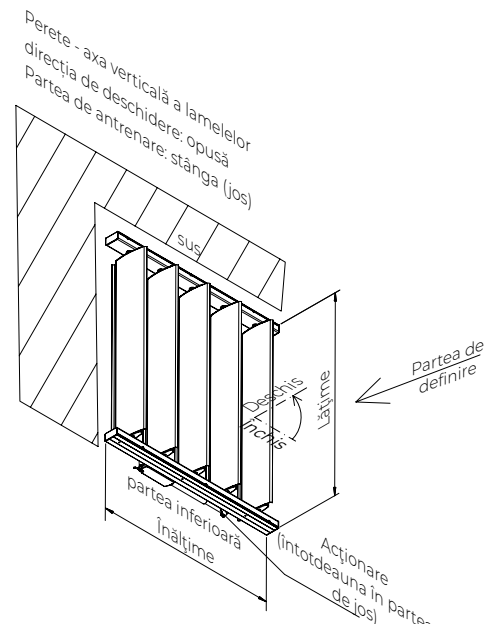
Vedere din exterior (față)



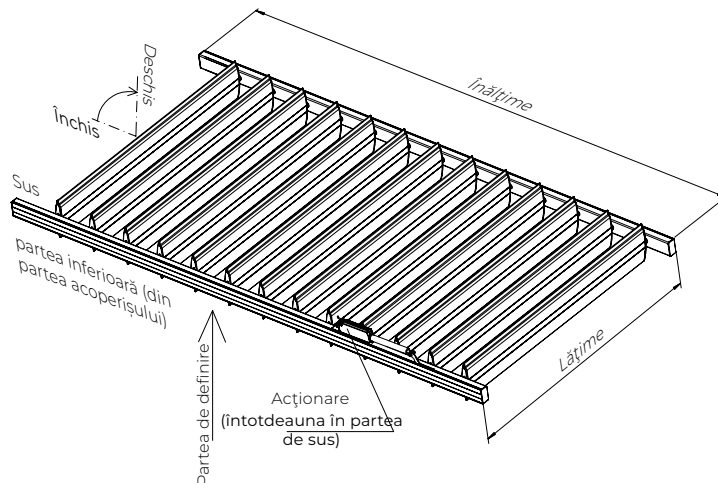
Vedere din exterior (față)



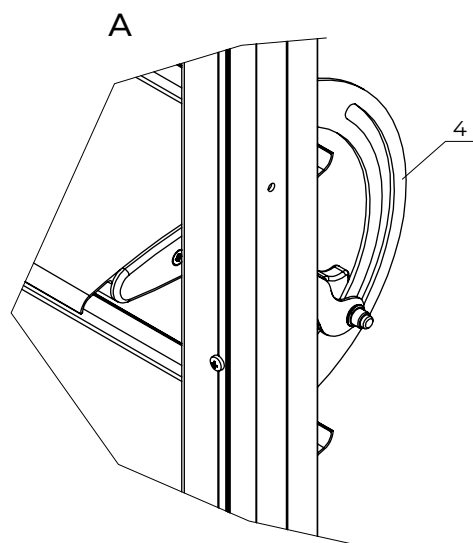
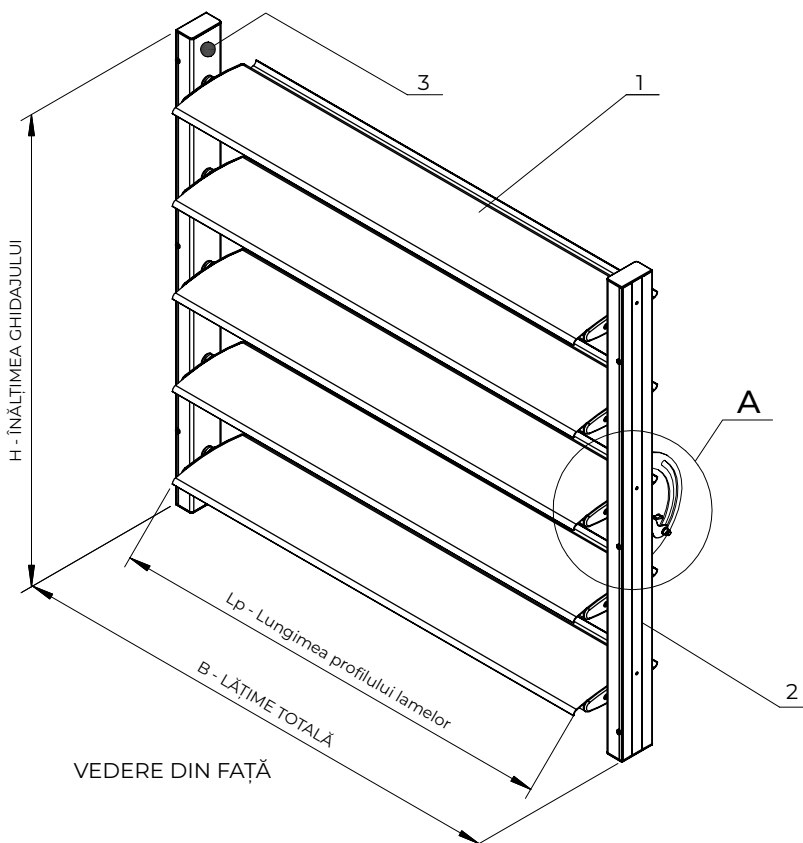
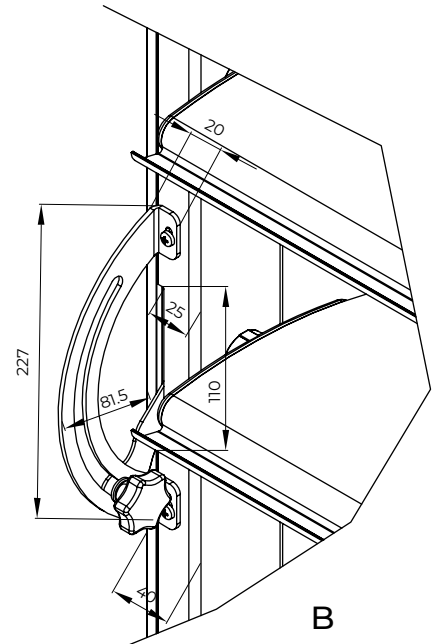
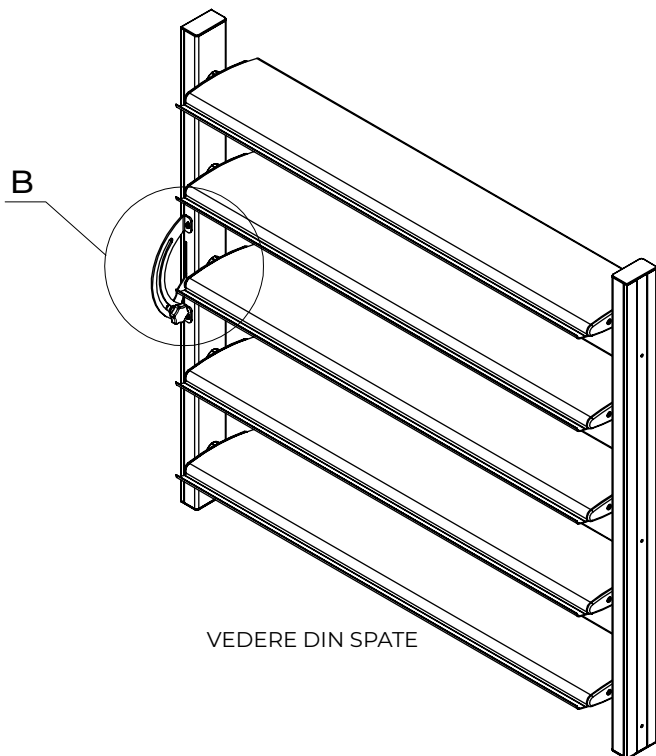
Vedere din exterior (față)



acoperiș (sistem orizontal)
 direcția de deschidere: opusă
 Partea de antrenare: stânga (sus)

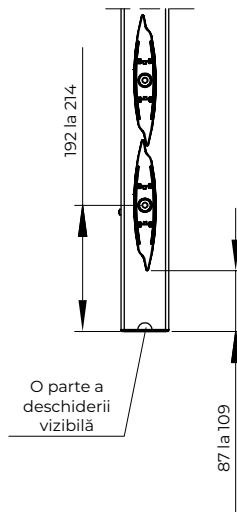
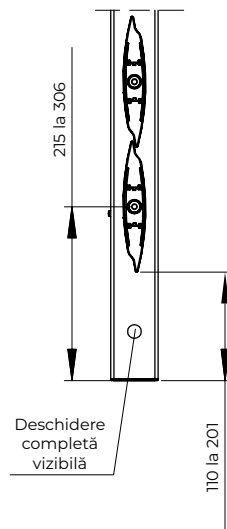
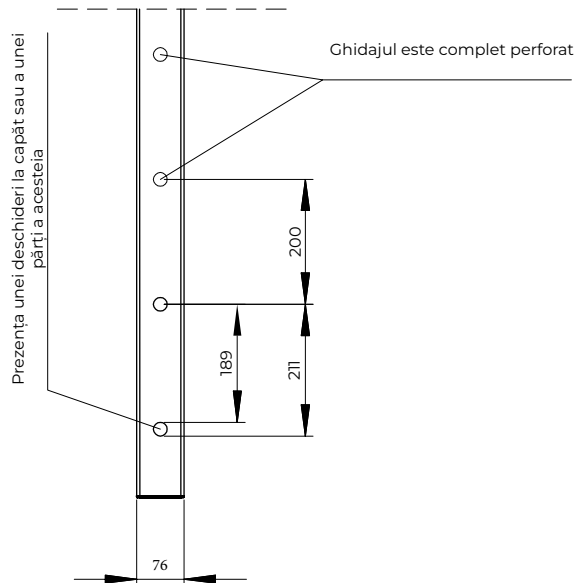
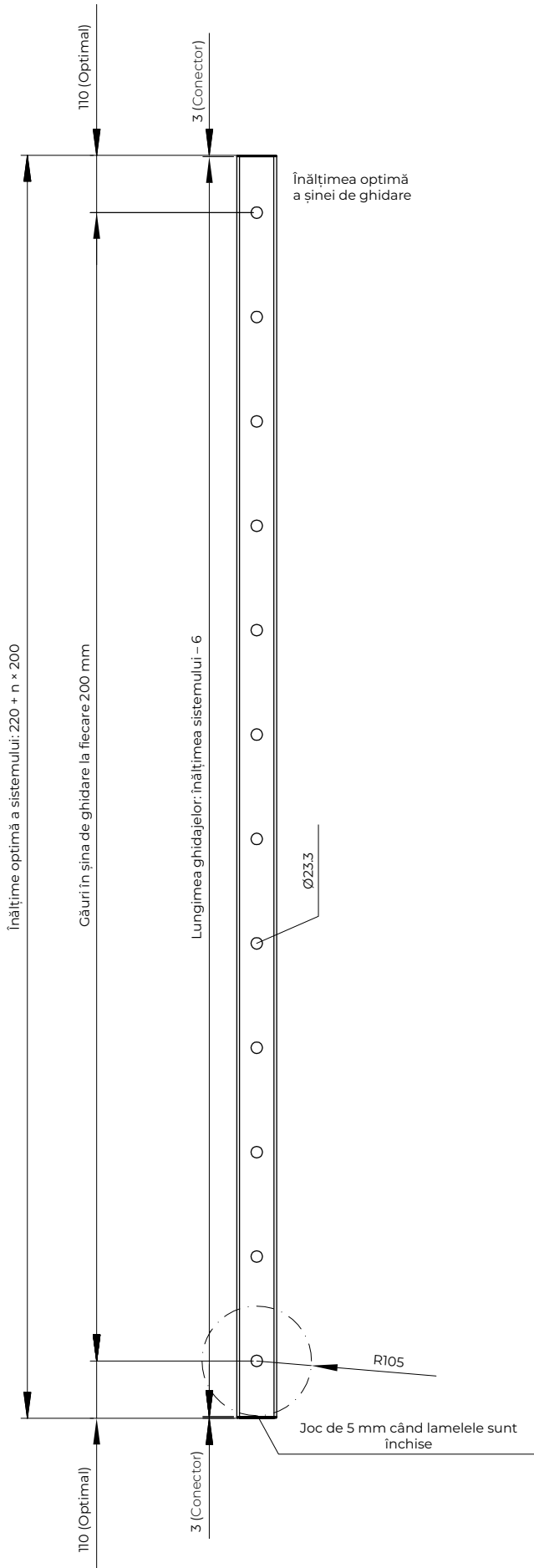


SUNBREAKER 210 MOBIL TIP A
ACȚIONARE manuală



1. Ansamblu lamă 210 Tip A
2. Ghidaj - Partea de antrenare
3. Ghidaj - Partea rulmentului
4. Blocare braț motor KPL

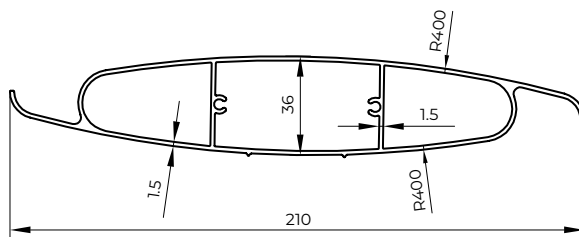
SUNBREAKER 210 MOBIL TIP A
 Detalii de instalare



SUNBREAKER 210 MOBIL

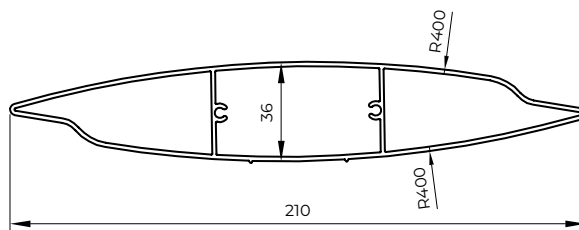
Secțiuni transversale ale componentelor

Secțiune transversală a limbii SB210A
(36x210)



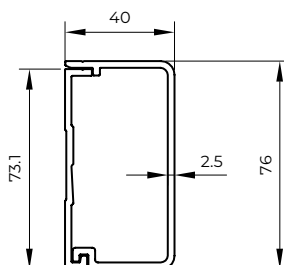
Material: EN AW6063 T66
ÎMPĂMÂNTare: 2.04 kg/m
Țară: 6.29 cm²
J1 190 cm⁴
J2 9.6 cm⁴

Secțiune transversală a limbii SB210B
(36x210)



Material: EN AW6063 T66
ÎMPĂMÂNTare: 2.06 kg/m
Țară: 7.62 cm²
J1 250.7 cm⁴
J2 11.6 cm⁴

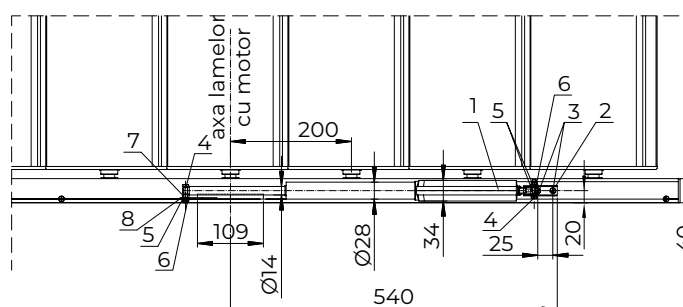
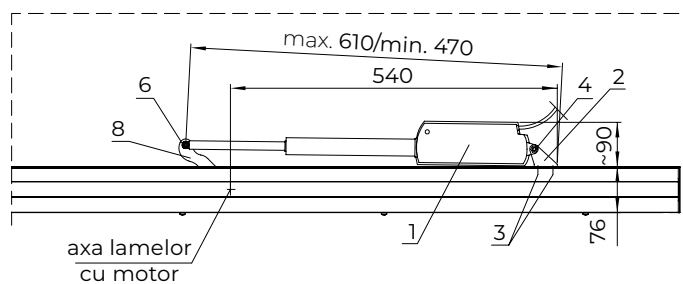
Secțiune transversală a șinei de ghidare SB210
(40x76)



Material: EN AW6060 T66
ÎMPĂMÂNTare: 1.64 kg/m
Țară: 6.05 cm²
J1 15.53 cm⁴
J2 47.2 cm⁴

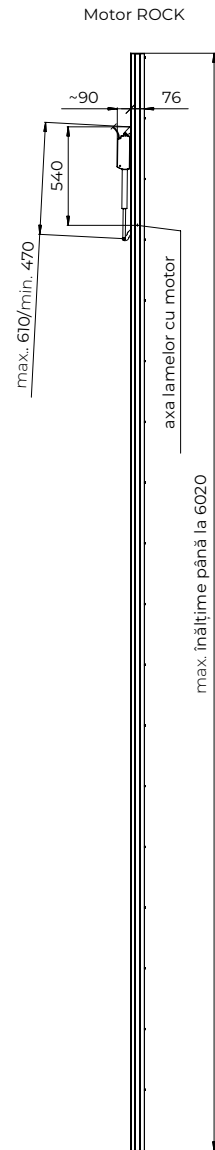
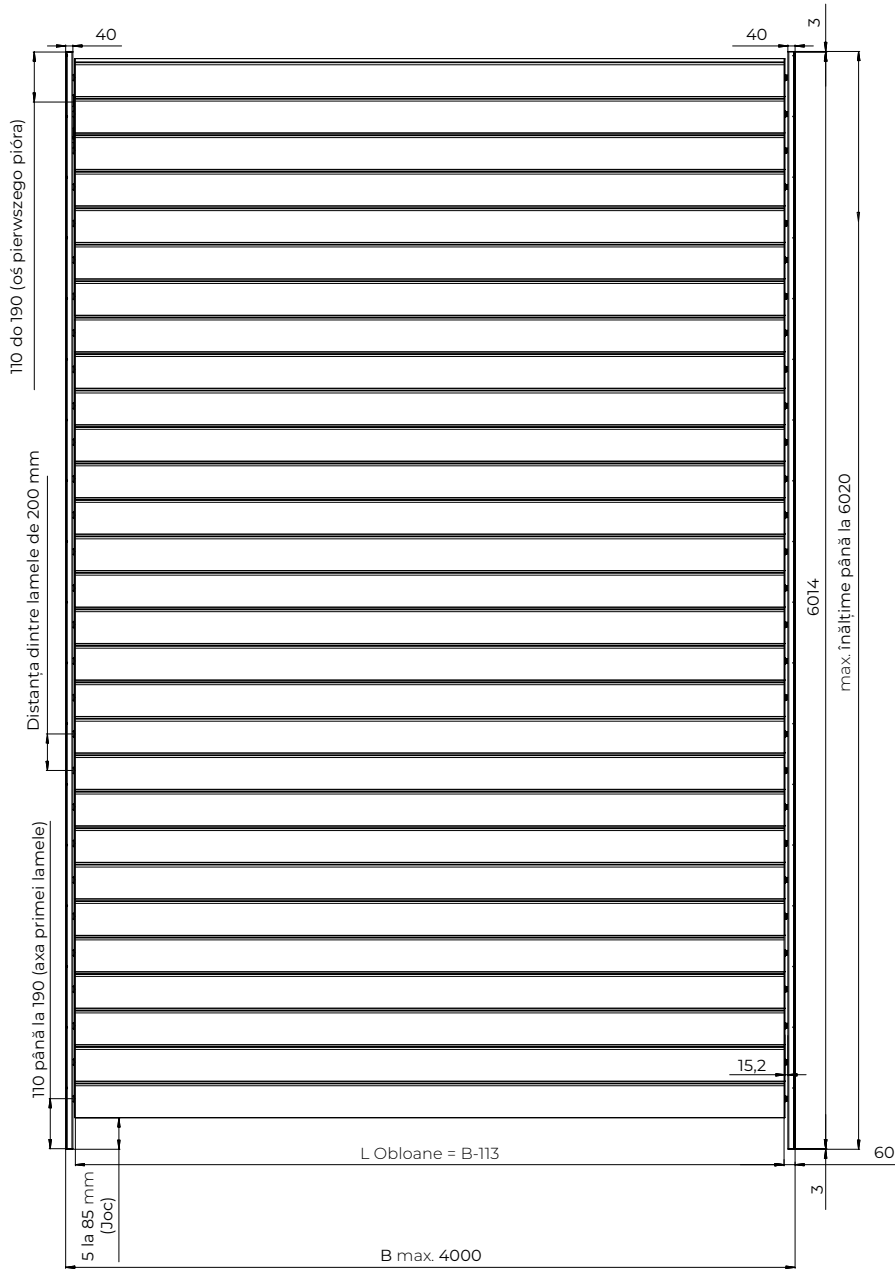
SUNBREAKER 210 MOBIL

Amplasarea motorului Rock

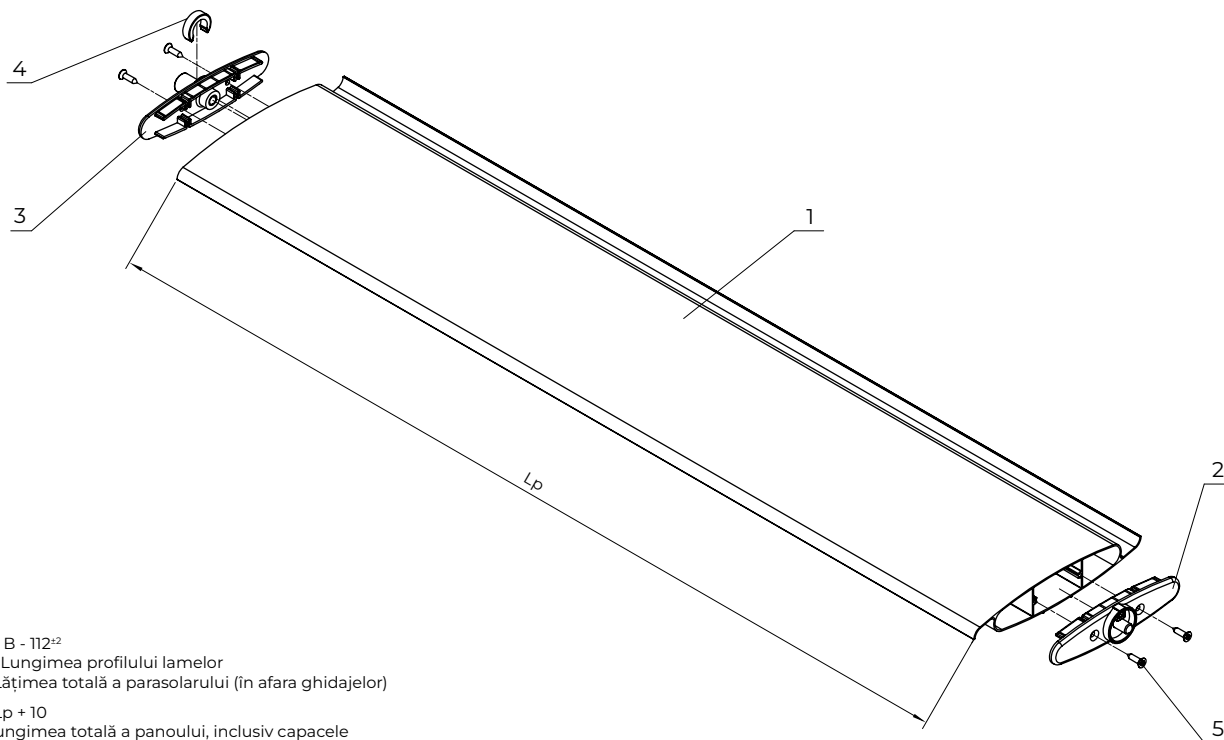


1. Motor liniar Rock
2. Suport curbat pentru motor
3. Montare: 2 x ST4.2x13 (găuri Ø3,8 în ghidaj)
4. Șurub cu cap hexagonal M6x30
5. Șaibă plată A6.4
6. Piuliță autoblocantă M6
7. Manșon distanțier din plastic
8. Maneta de acționare a parasolarului

SUNBREAKER 210 MOBIL



SUNBREAKER 210 MOBIL
Ansamblu lamă 210 Tip A

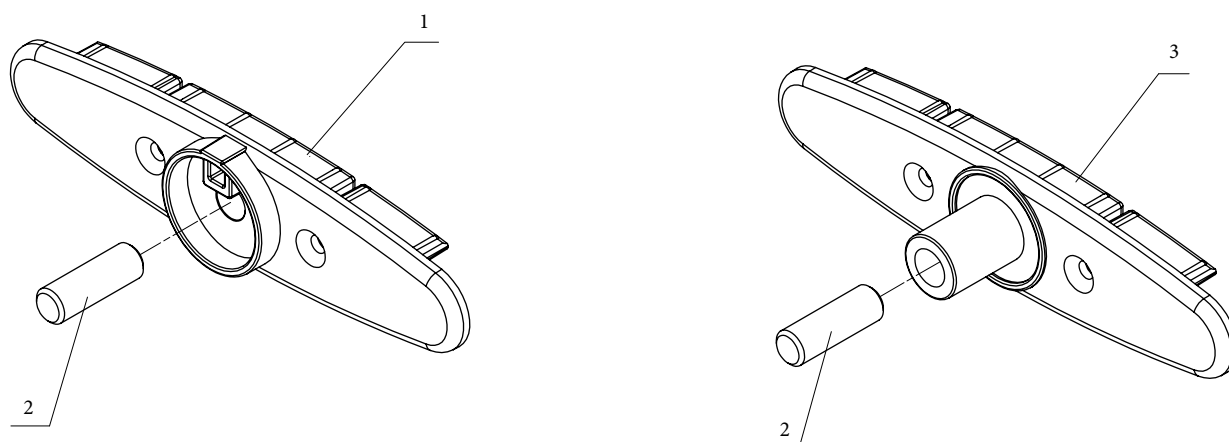


$L_p = B - 112^{+2}$
 L_p - Lungimea profilului lamelor
 B - Lățimea totală a parasolarului (în afara ghidajelor)
 $L = L_p + 10$
 L - lungimea totală a panoului, inclusiv capacele
 L_p - Lungimea profilului lamelor

1. Profilul limbii 210 Tip A
2. Capac de capăt profil universal cu antrenare SET
3. Capac de capăt universal pentru profil cu rulment SET
4. Clemă de siguranță
5. Șurub conic pentru tablă cu cap cruciform

SUNBREAKER 210 MOBIL
Capac de capăt profil universal

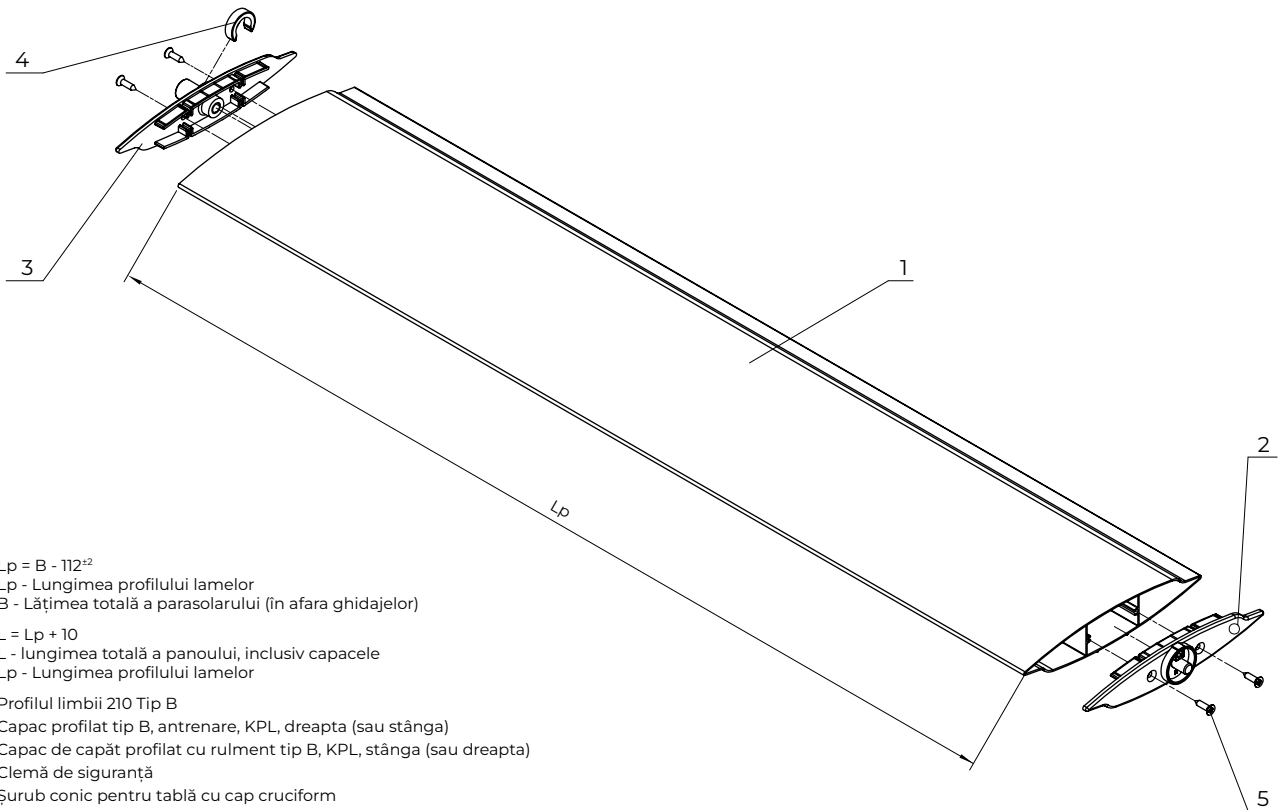
Capacele de capăt universale, de antrenare și pentru rulmenți sunt recomandate pentru profilele de lamă de tip A. Datorită designului lor simetric, acestea pot fi utilizate și cu lamele de tip B. Avantajul capacelor de capăt universale este că poziția lor în cadrul lamei poate fi modificată. Acest lucru permite ajustarea poziției motorului fără a fi necesară achiziționarea de capace de capăt suplimentare.



1. Capac de capăt profil universal cu antrenare
2. Știft cilindric Ø10x30
3. Capac de capăt universal pentru profil cu rulment

SUNBREAKER 210 MOBIL

Ansamblu lamă 210 Tip B



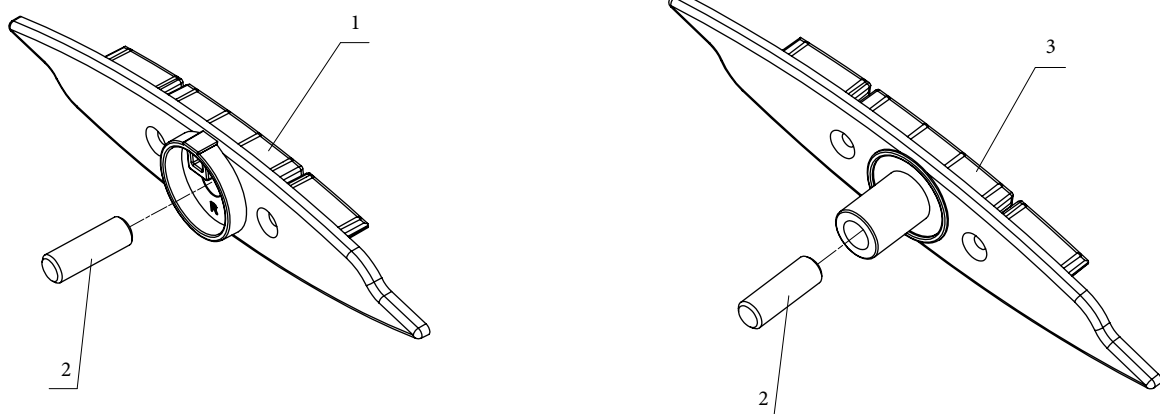
$L_p = B - 112^{±2}$
 L_p - Lungimea profilului lamelor
 B - Lățimea totală a parasolarului (în afara ghidajelor)
 $L = L_p + 10$
 L - lungimea totală a panoului, inclusiv capacele
 L_p - Lungimea profilului lamelor

1. Profilul limbii 210 Tip B
2. Capac profilat tip B, antrenare, KPL, dreapta (sau stânga)
3. Capac de capăt profilat cu rulment tip B, KPL, stânga (sau dreapta)
4. Clemă de siguranță
5. Șurub conic pentru tablă cu cap cruciform

SUNBREAKER 210 MOBIL

Capac profil pen Tip B

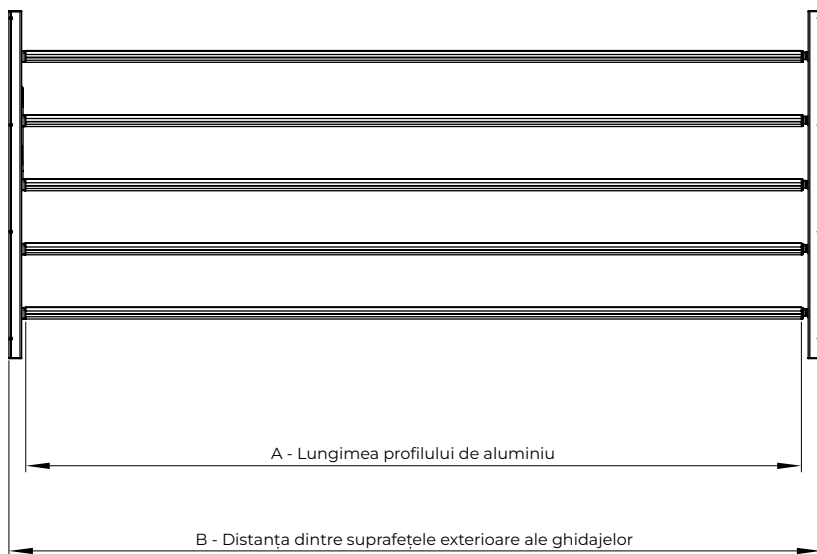
Capete de profil pentru profilele de tip B, destinate utilizării cu profilele cu limbă de tip B



1. Capac profilat tip B, antrenare, dreapta
2. Știft cilindric Ø10x30
3. Capac profilat tip B, rulment, dreapta

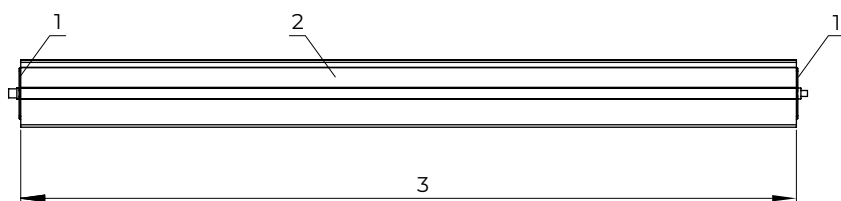
SUNBREAKER 210 MOBIL

Ansamblu lamă 210 Tip B



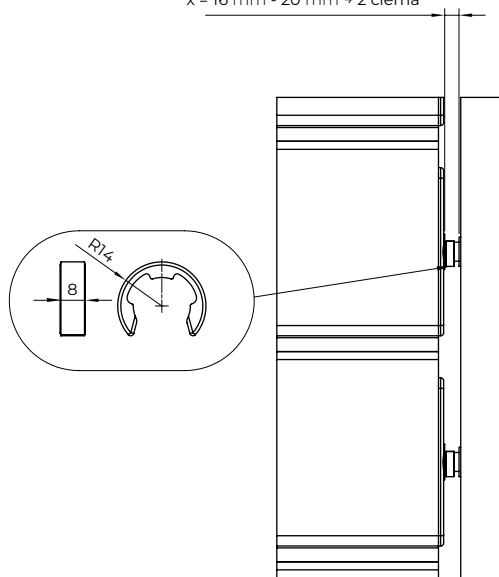
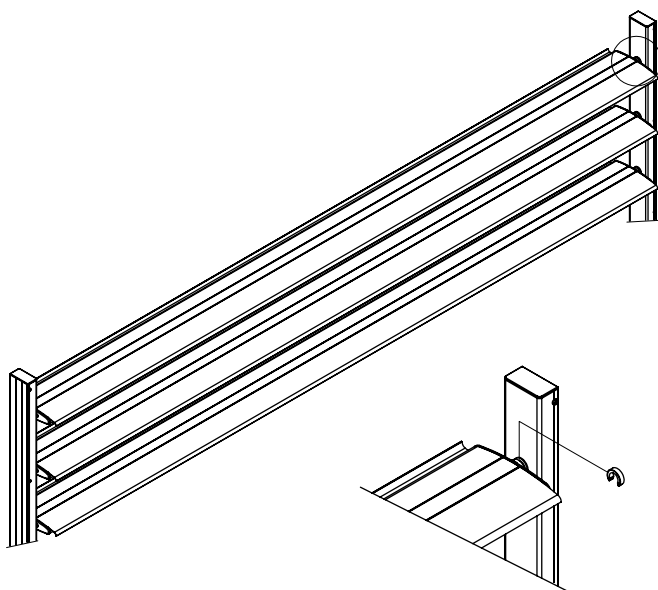
Dacă:

- dacă diferența de dimensiuni (B-A) este mai mică de 110 mm, instalarea sistemului nu este posibilă
- diferența de dimensiuni este între 110 și 115 mm; se poate continua instalarea lamelor
- dacă diferența de dimensiuni este între 115 și 122 mm, instalarea este permisă numai dacă se respectă instrucțiunile de mai jos
- dacă diferența de dimensiuni depășește 122 mm, există o probabilitate foarte mare ca lamelele să cadă și să prezinte un risc pentru viață și sănătate; în această situație, instalarea lamelor este interzisă; lățimea lamelor trebuie ajustată corect la lățimea profilelor



1. Componentă din plastic
2. Componentă din aluminiu
3. Lungimea profilului din aluminiu

- x = 8 mm - 12 mm → 1 clemă
- x = 12 mm - 13 mm → 1.5 clemă
- x = 16 mm - 20 mm → 2 clemă

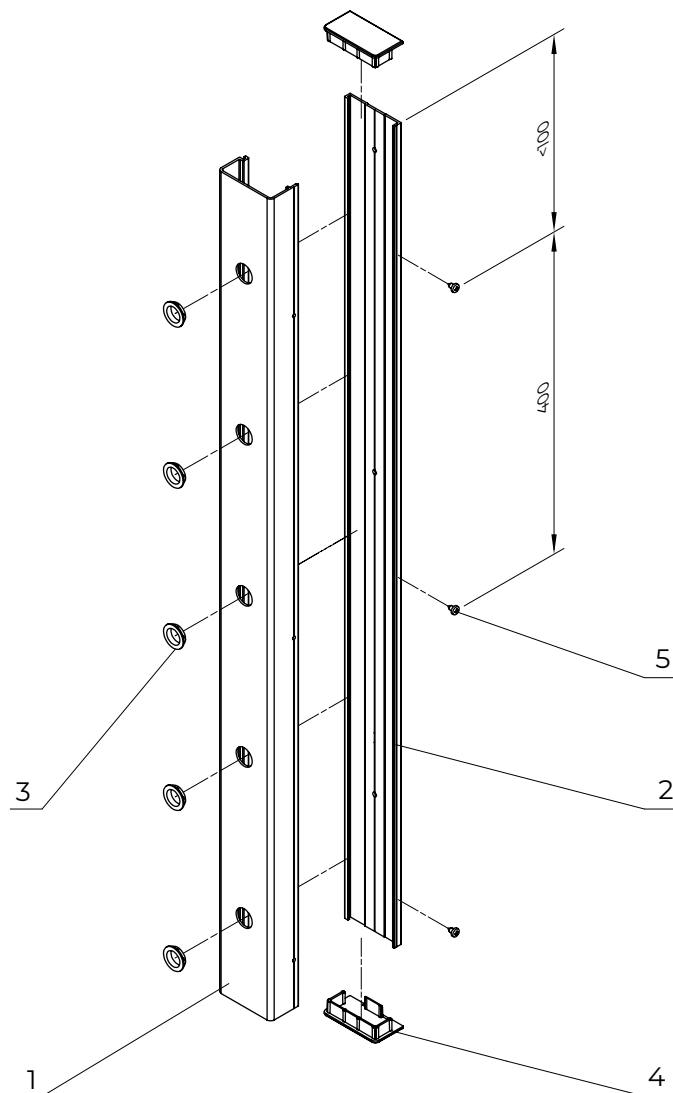


SUNBREAKER 210 MOBIL

Șină de ghidare – închidere

Atenție:

După înșurubarea părții fixe (elementul 2) la clădire și asamblarea întregului ghidaj, închideți-l și fixați-l cu șuruburi autofiletante ST4.8x9.5 (elementul 5). Șuruburile trebuie să fie distanțate uniform, la aproximativ 400 mm, dar nu mai aproape de 100 mm de capetele ghidajului. Etanșați ambele capete ale ghidajului cu un capac (elementul 4).



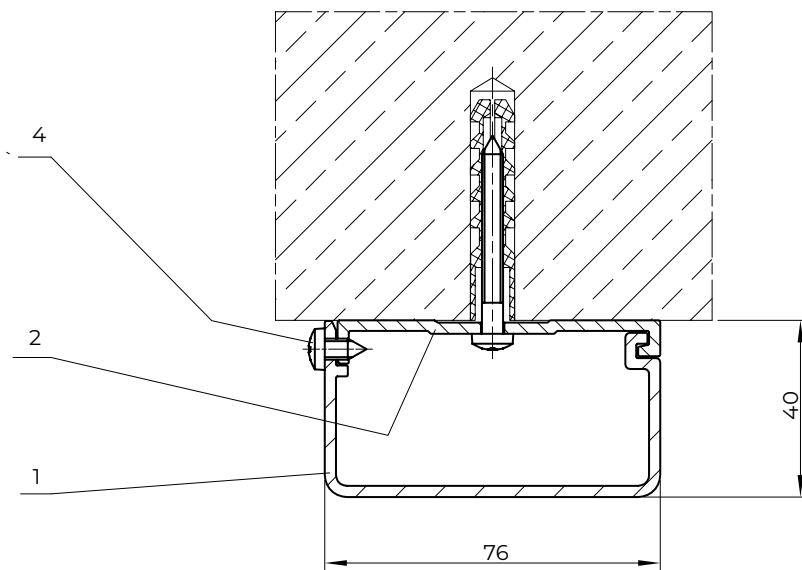
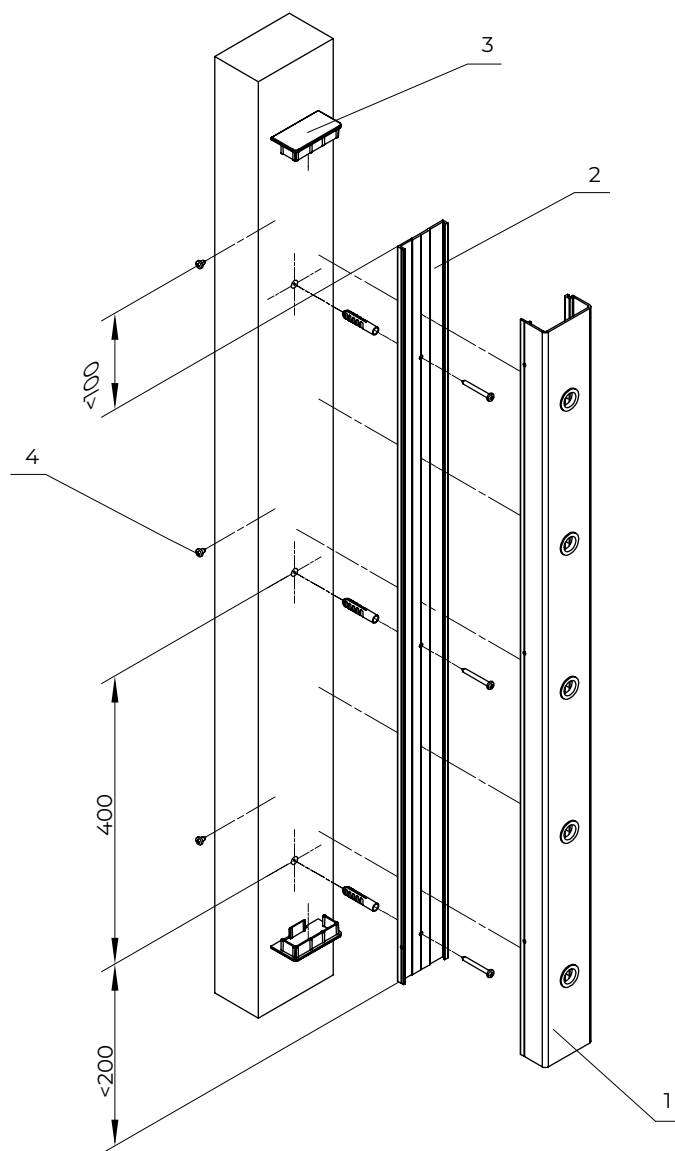
1. Șină de ghidare – parte mobilă
2. Șină de ghidare – parte fixă
3. Rulment de pen
4. Dopul/capacul ghidajului
5. Șurub autofiletant pentru tablă

SUNBREAKER 210 MOBIL

Ancorare pe șină de ghidare

Atenție:

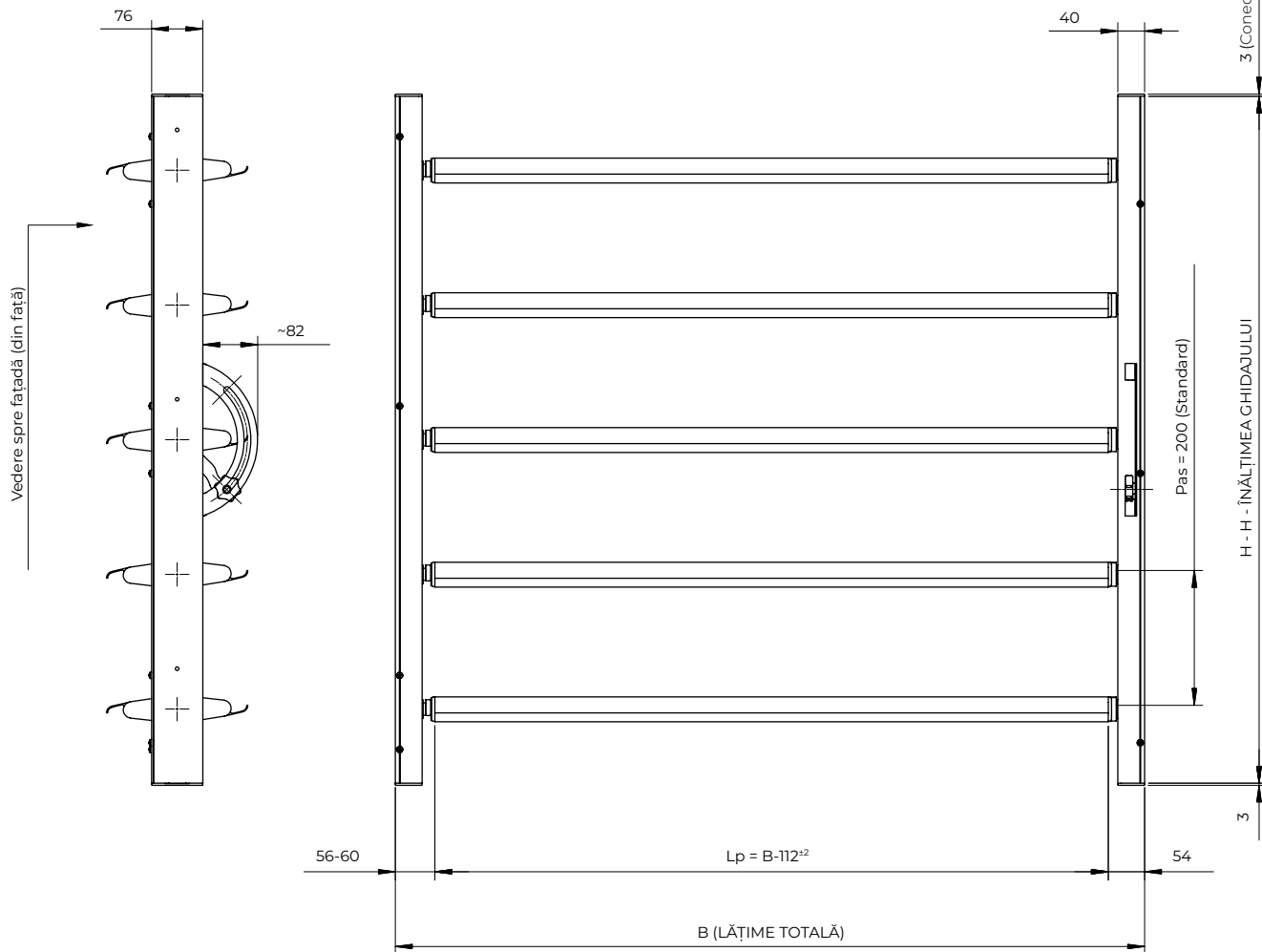
Montați secțiunea fixă a ghidajului (elementul 2) pe perete folosind dibluri adecvate pentru suprafața de montare; realizați găuri în secțiunea fixă a ghidajului cu un diametru corespunzător diblului. Se recomandă fixarea ghidajului la intervale regulate de 400 mm, la o distanță de cel mult 200 mm de capetele sale. În plus, axa știftului trebuie să se afle la o distanță verticală de cel puțin 50 mm față de axa limbii. Se recomandă fixarea părții mobile a ghidajului la intervale uniforme de 400 mm, la cel mult 100 mm de capetele sale.



1. Șină de ghidare - parte mobilă
2. Șină de ghidare - parte fixă
3. Dopul/capacul ghidajului
4. Șurub autofiletant pentru tablă

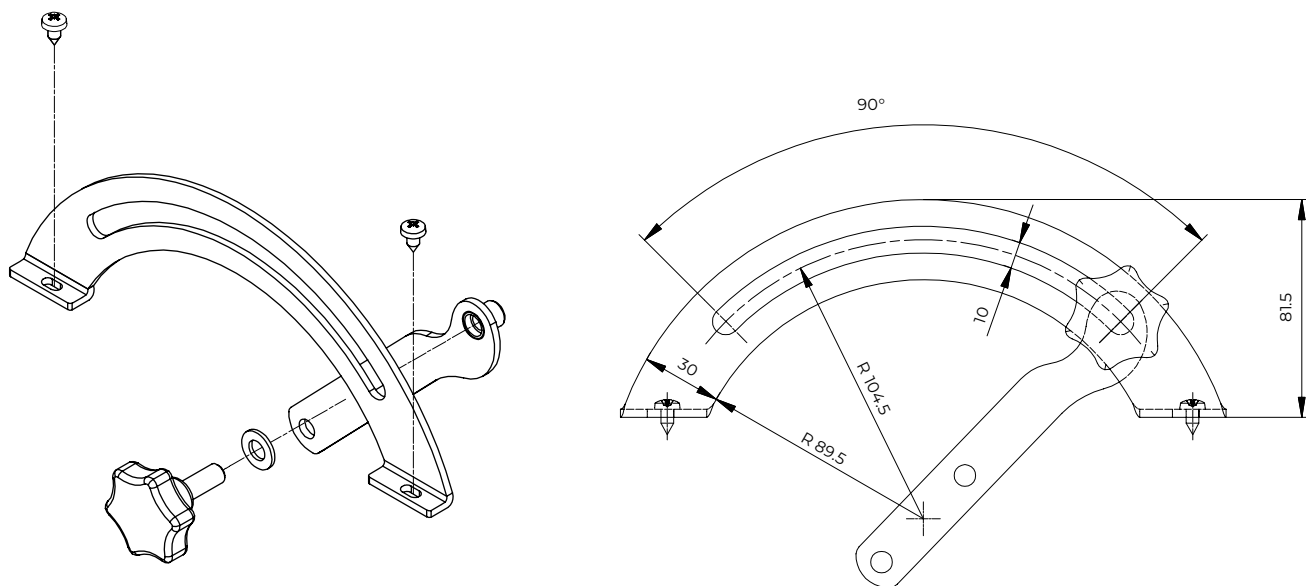
SUNBREAKER 210 MOBIL

Parasolar mobil 210 tip A, cu acționare manuală.



SUNBREAKER 210 MOBIL

Dispozitiv de blocare a brațului parasolar



SUNBREAKER 210 FIX

SUNBREAKER 210 FIX - este un sistem simplu de fațadă conceput pentru a oferi protecție împotriva efectelor razelor solare. Acesta include mai multe opțiuni de montare a lamelor, inclusiv pre-reglarea unghiului de înclinare. Este utilizat, de asemenea, ca element arhitectural decorativ sau de protecție. Lamele cu suporturi permit o distanțare flexibilă, iar suporturile reglabile pot fi îmbinate pentru a forma linii lungi (luând în considerare rosturile de dilatare pentru expansiunea liniară).

UTILIZARE:

- Protecție solară și umbrire a suprafețelor
- Acoperire decorativă a secțiunilor monotone ale fațadei
- Ascunderea instalațiilor tehnice ale clădirii

CARACTERISTICI ALE PRODUSULUI:

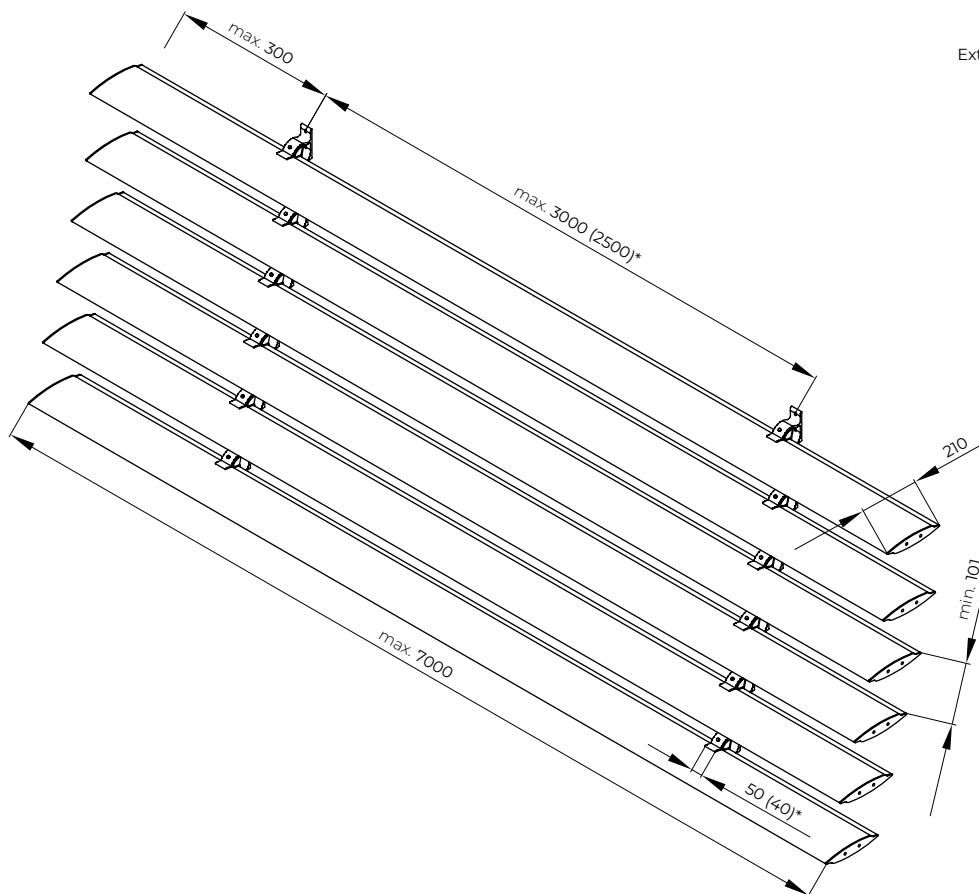
- Structură realizată din profile de aluminiu extrudat și componente din oțel inoxidabil
- Flexibilitate în alegerea distanței dintre lamele
- Nu emite substanțe toxice în timpul funcționării
- Conectare în tronsoane liniare lungi cu rosturi de dilatare pe console reglabile comune
- Unghi de înclinare prestabilit, cu pași de 15 grade
- Structură conformă cu PN-EN 13659

PARAMETRI TEHNICI:

- Distanța maximă:
 - Suport fix reglabil, lățime 50 mm – 3000 mm
 - Suport fix reglabil, lățime 40 mm – 2500 mm
- Distanță minimă 101 mm (suporturi fixe reglabile)
- Intervalul unghiului de rotație al lamelor:
 - Pe un suport fix reglabil de la 30 la 90 de grade (în trepte de 15 grade)
- Lamelele de tip B sunt disponibile
- Montare pe structura de susținere externă (direct pe clădire sau indirect – pe substructură)
- Opțiuni de instalare – axa lamelor doar orizontal
- Capete de profil din oțel inoxidabil nevopsit

SUNBREAKER 210 FIX
Suporturi fixe reglabile

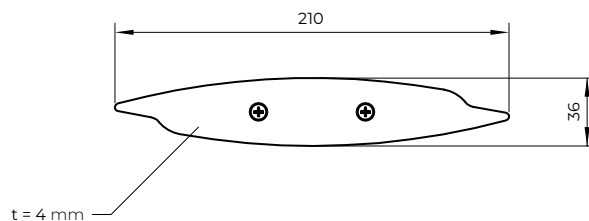
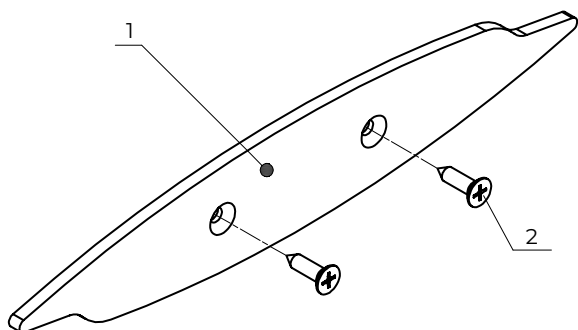
Atenție:
Extindere liniară a lamelor $d=0,001 \cdot L$



* Suporturi fixe reglabile, cu lățimea de 50 sau 40 mm

SUNBREAKER 210 FIX
Capac pentru aripioare Tip 1 SET

Atenție:
Desenul prezintă capacul de capăt din dreapta. Setul include, de asemenea, un capac de capăt din stânga, care este o imagine în oglindă a celui din dreapta.



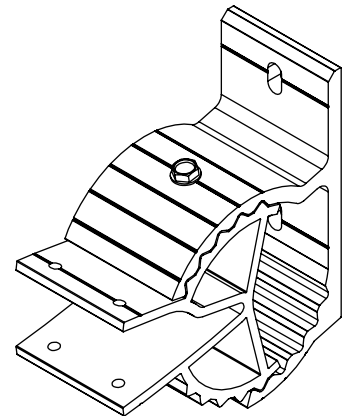
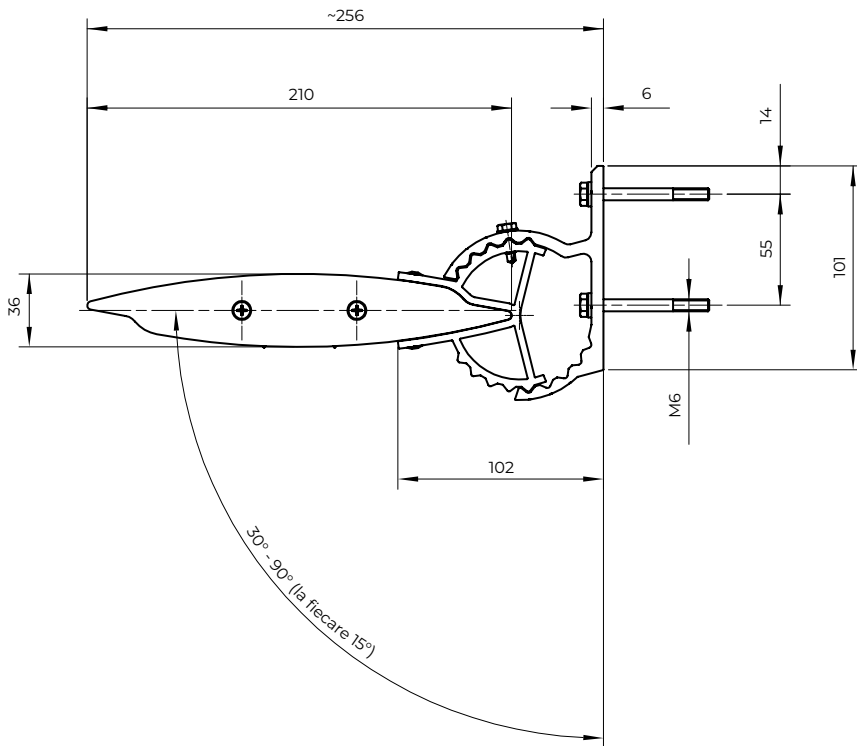
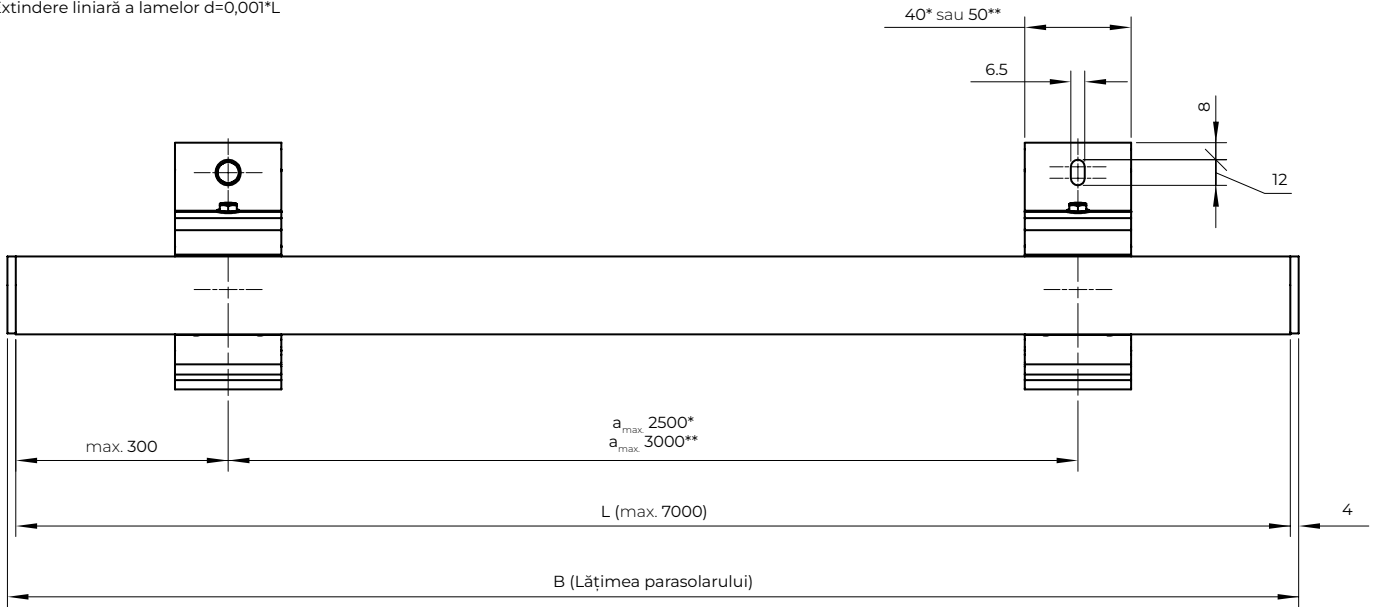
1. Capac pentru aripioare din aluminiu tip 1 (L sau P)
– aluminiu vopsit sau oțel inoxidabil
2. Șurub pentru tablă cu cap conic ST4,2x16

SUNBREAKER 210 FIX

Parasolar fix 210 cu suport fix reglabil

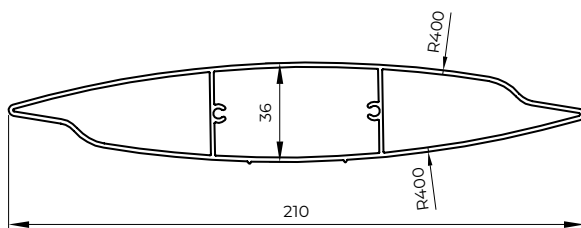
Atenție:

Extindere liniară a lamelor $d=0,001 \cdot L$



SUNBREAKER 210 FIX

Secțiune transversală a limbii



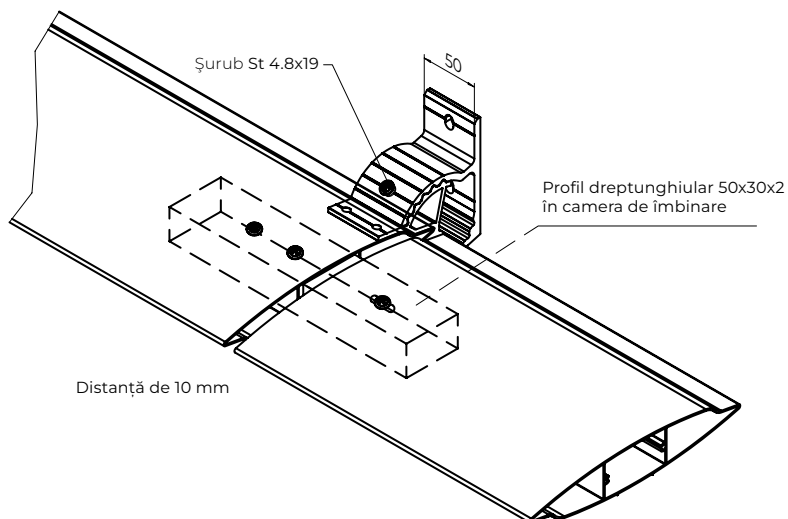
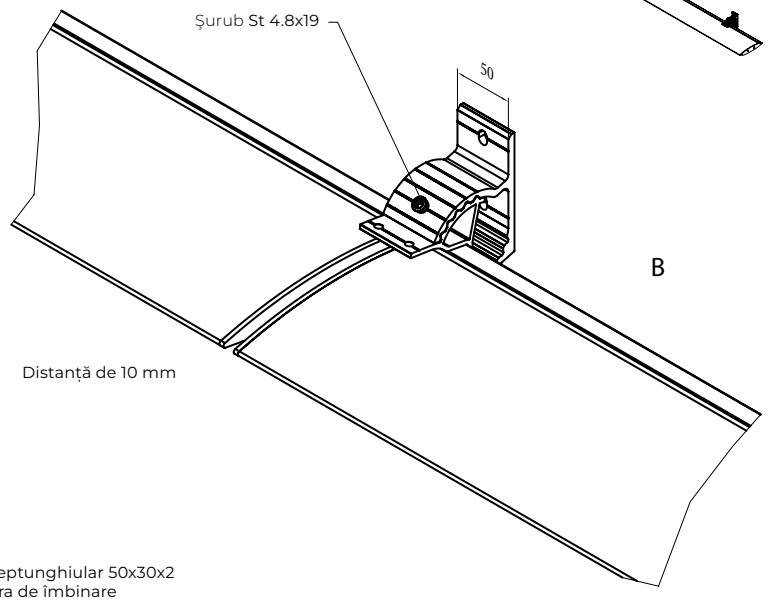
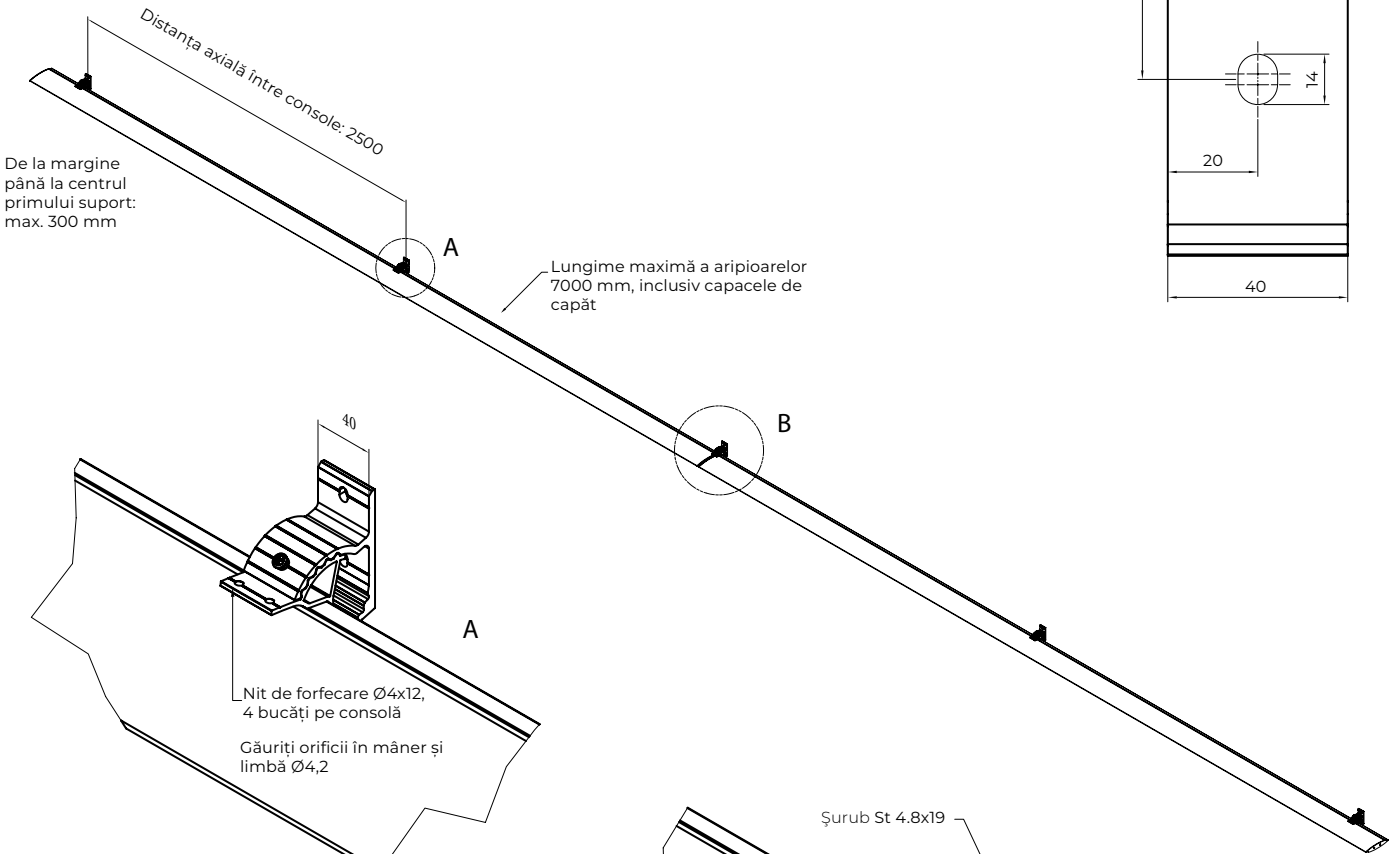
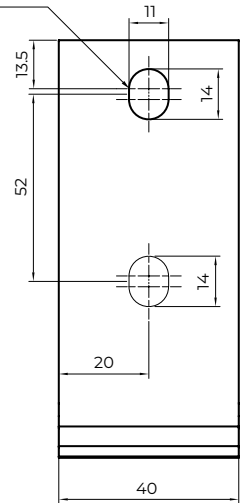
Material: EN AW6063 T66
 ÎMPĂMÂNTare: 2.06 kg/m
 Țară: 7.62 cm²
 J1 250.7 cm⁴
 J2 11.6 cm⁴

SUNBREAKER 210 FIX

Conexiune modulară - Suporturi de 40 mm

Diametru maxim al ancorei M6.

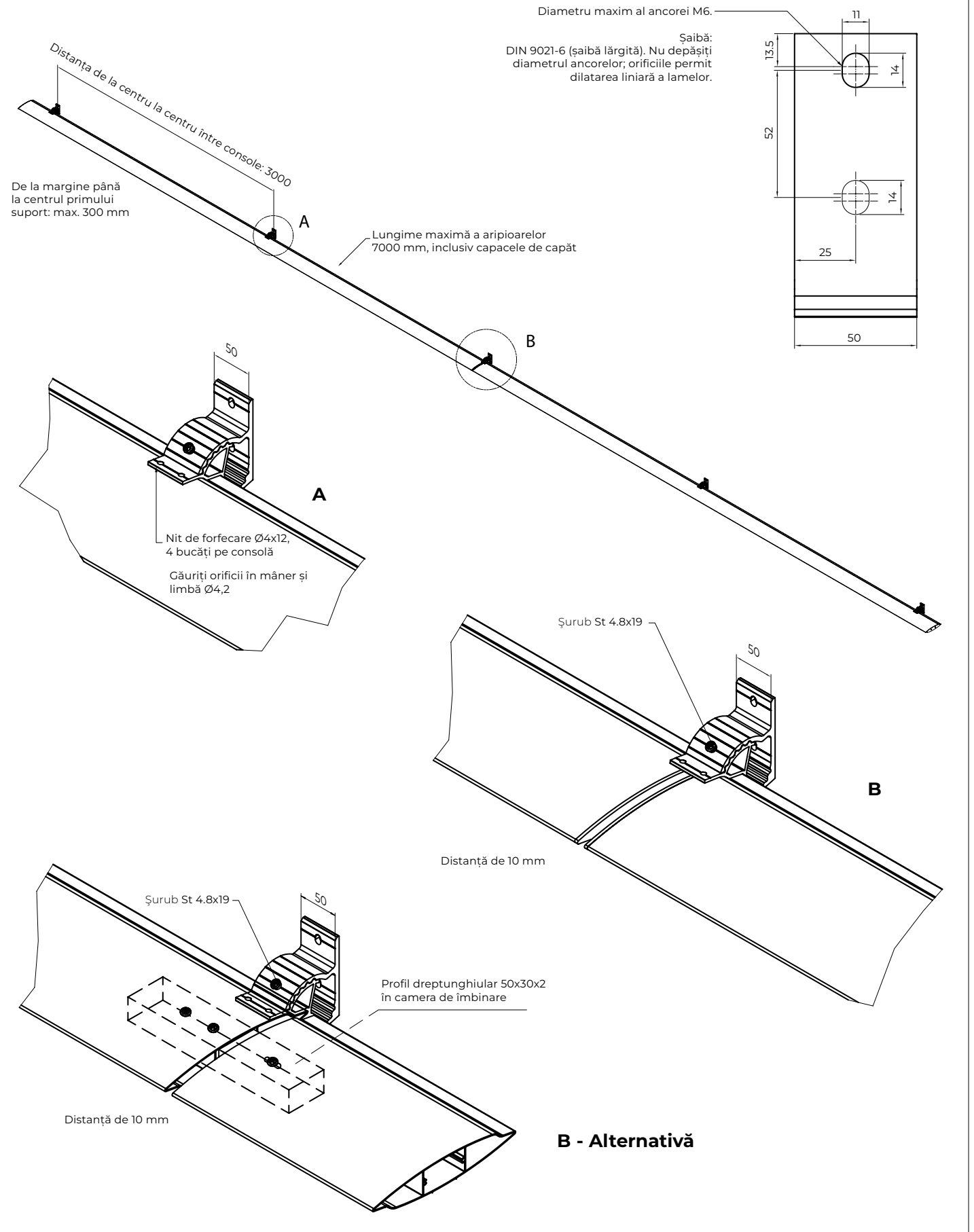
Șaibă:
DIN 9021-6 (șăibă lărgită). Nu depășiți
diametrul ancorelor; orificiile permit
dilatarea liniară a lamelor.



B - Alternativă

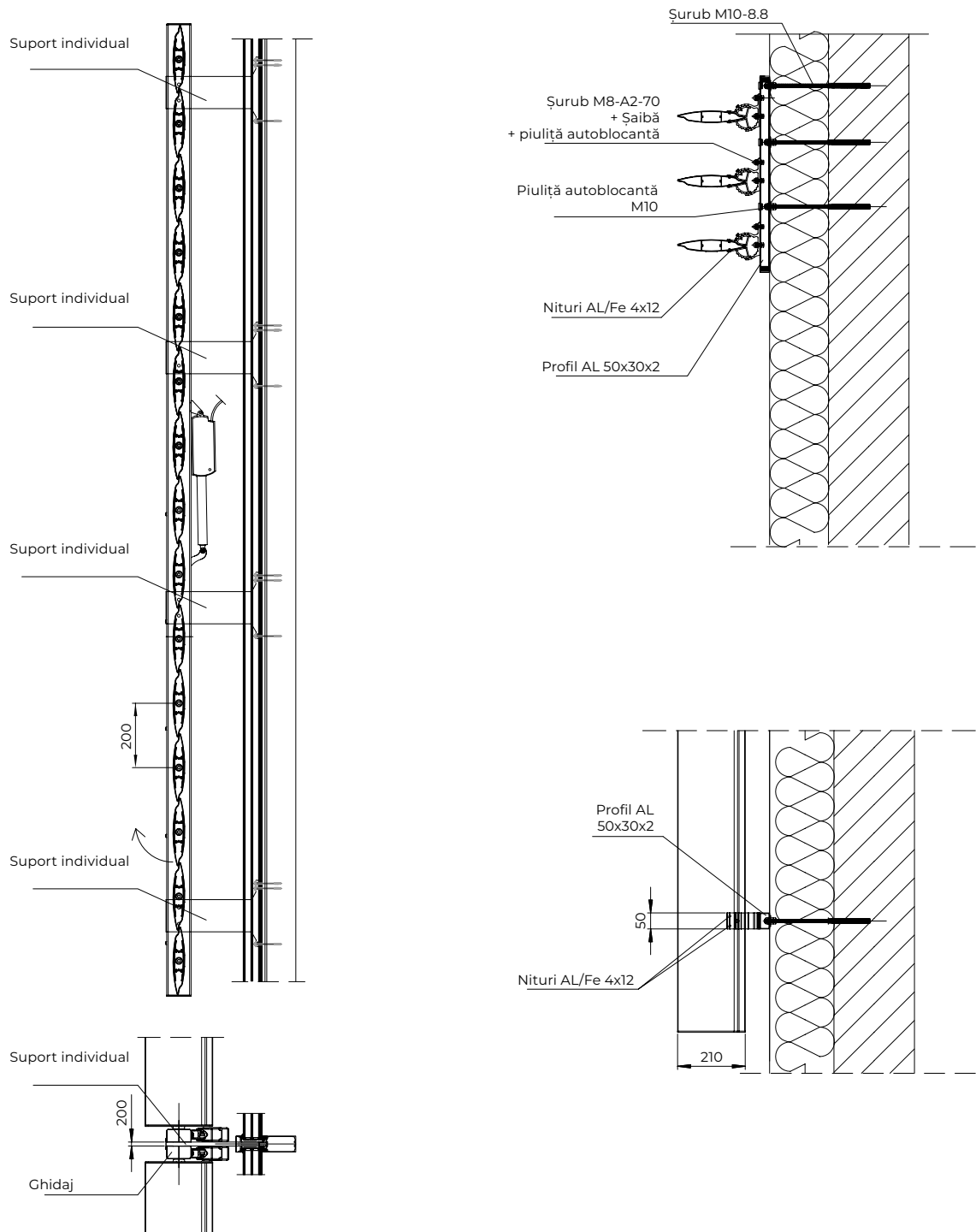
SUNBREAKER 210 FIX

Conexiune modulară Suporturi de 50 mm



SUNBREAKER 210

Exemple de montare



SUPLIMENT TEHNIC - PERGOLE

Produsul îndeplinește cerințele de siguranță CE

ALUPROF

Sediul central

ul. Warszawska 153
43-300 Bielsko-Biała, Polonia
tel. +48 33 81 95 300
fax +48 33 82 20 512
e-mail: aluprof@aluprof.eu
www.aluprof.com

ALUPROF SUN SHADING SOLUTIONS

ul. Wschodnia 23a
45-449 Opole, Polonia
tel. +48 77 55 32 100

SUPLIMENT TECHNICZNY - PERGOLE
Ne rezervăm dreptul de a efectua modificări tehnice.
Valabil de la 2026.05.12